

# HISTORY

DI 47BC  
DI 67BC



## РУКОВОДСТВО ПО УСТАНОВКЕ

ВСТРАИВАЕМАЯ ПОСУДОМОЕЧНАЯ МАШИНА

До установки, подключения и пользования прибором просим вас прочитать инструкцию по эксплуатации. В ней содержится важная информация, которая поможет максимально эффективно использовать прибор, обеспечить его безопасную и правильную установку, использование и обслуживание.

## ЗАЗЕМЛЕНИЕ

### ОПАСНО!

Прикосновение к некоторым внутренним элементам может привести к серьезным травмам или смерти от удара электрическим током.

Не разбирайте данный прибор!

### ВНИМАНИЕ!

Для данного прибора необходимо заземление. Отсутствие корректного заземления может привести к удару электрическим током. В случае возникновения короткого замыкания заземление уменьшает риск поражения электрическим током, предоставляя дополнительный путь отвода тока. У данного прибора имеется шнур с проводом для заземления и специальной вилкой. Для подобного типа вилки необходима корректно установленная и заземленная розетка. Не включайте прибор в розетку до тех пор, пока он не будет должным образом установлен и заземлен. Не используйте удлинители или незаземленные адаптеры.

Проконсультируйтесь с квалифицированным электриком или сервисным специалистом, если инструкции по заземлению не полностью понятны или если есть сомнения относительно того, правильно ли заземлено устройство.

**ПРЕДУПРЕЖДЕНИЕ:** Прибор должен быть подключен к водопроводу с помощью новых шланговых комплектов; старые шланги не должны повторно использоваться.

## УСТАНОВКА ПОСУДОМОЕЧНОЙ МАШИНЫ

### ВЫБОР МЕСТА ДЛЯ УСТАНОВКИ

#### ВНИМАНИЕ!

Монтаж труб и электрооборудования должны осуществлять только специалисты.

#### ПРЕДУПРЕЖДЕНИЕ:

Перед установкой посудомоечной машины отключите подачу электропитания. В противном случае существует угроза для жизни и опасность поражения током.

Рядом с посудомоечной машиной должны быть проложены шланги подачи и слива воды, а также кабель питания.

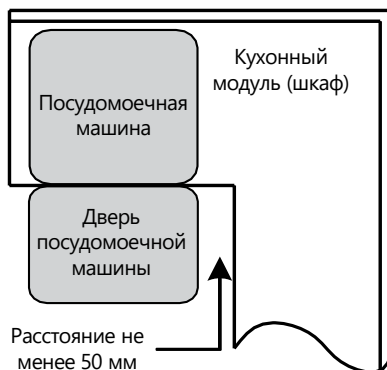
Ниже приведена информация, относящаяся к размерам шкафа и месту расположения посудомоечной машины.



1. Расстояние между верхом посудомоечной машины и шкафом, а также внешними дверьми, прилегающими к шкафу, должно составлять менее 5 мм.
2. Если посудомоечная машина установлена в углу шкафа, то для свободного открытия двери должно быть предусмотрено соответствующее пространство.

#### ПРИМЕЧАНИЕ

В зависимости от места расположения электрической розетки, возможно, будет необходимо вырезать отверстие с противоположной стороны шкафа.

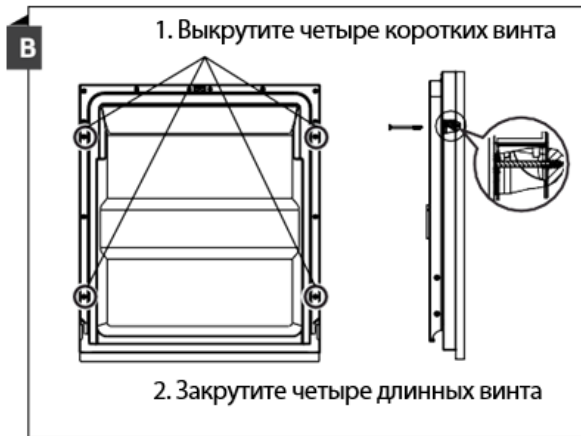
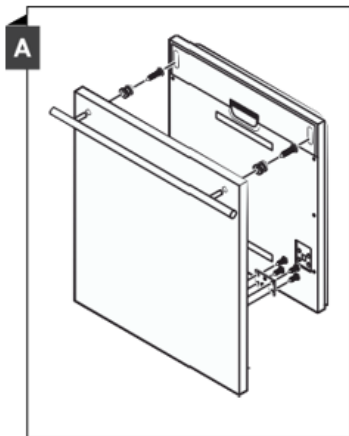


Декоративная панель должна быть подготовлена в соответствии с чертежами

## УСТАНОВКА ДЕКОРАТИВНОЙ ПАНЕЛИ

### Полностью встраиваемая модель

Установите крючок на декоративную панель и заведите его в соответствующий паз на внешней двери посудомоечной машины (см. рис. А). После установки и выравнивания панели закрепите ее на внешней двери с помощью винтов (см. рис. В).



## РЕГУЛИРОВКА НАТЯЖЕНИЯ ДВЕРНОЙ ПРУЖИНЫ

Пружины двери отрегулированы на заводе-изготовителе для обеспечения надлежащего прижима наружной двери. В случае установки декоративной деревянной панели вам необходимо дополнительно отрегулировать натяжение пружины двери. Натяжение и ослабление стального троса осуществляется с помощью регулировочного винта.

2. Если пружины двери натянуты надлежащим образом, то полностью открытая дверь остается в горизонтальном положении и при этом поднимается до закрытия легким движением пальца.

## ЭТАПЫ УСТАНОВКИ ПОСУДОМОЕЧНОЙ МАШИНЫ

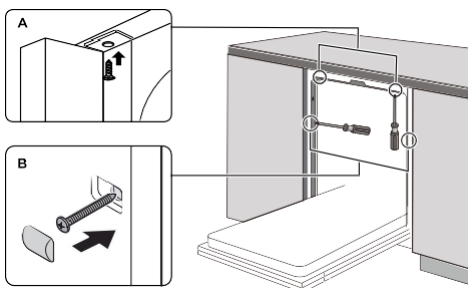
1. Закрепите ленту для улавливания конденсата под столешницей шкафа. Убедитесь в том, что лента закреплена впритык к краю столешницы.
2. Подсоедините шланг для подачи воды к системе холодного водоснабжения.
3. Подсоедините сливной шланг.
4. Подсоедините кабель питания.
5. Установите посудомоечную машину в кухонный модуль (шкаф).
6. Выровняйте посудомоечную машину. Высоту задних ножек посудомоечной машины можно отрегулировать даже после установки ее в нишу. Используйте для этого отвертку, поворачивая с помощью крестообразной отвертки регулятор с крестообразным шлицем, расположенный на передней панели основания посудомоечной машины. Чтобы отрегулировать передние ножки, поворачивайте их с помощью плоской отвертки до тех пор, пока машина не будет выровнена.
7. Установите дверь кухонного модуля на внешнюю часть двери машины.

8. Отрегулируйте натяжение пружин двери с помощью крестообразной отвертки, поворачивая ее по часовой стрелке, чтобы натянуть левую и правую пружину. Если этого не сделать, посудомоечная машина может быть повреждена.

9. Посудомоечная машина должна быть надежно закреплена после установки. Для этого имеется два способа:

**А.** В случае обычной столешницы: вставьте монтажную скобу в паз боковой плоскости и прикрепите скобу к столешнице с помощью винтов.

**В.** В случае мраморной или гранитной столешницы: закрепите сторону винтами.



## ВЫРАВНИВАНИЕ ПОСУДОМОЕЧНОЙ МАШИНЫ

Машину следует выровнять для обеспечения правильного расположения корзины для посуды и оптимальной эффективности мытья.

1. Приложите уровень к двери и направляющей корзины внутри моющей камеры, как показано на рисунке, проверьте, ровно ли установлена машина.

2. Выровняйте машину, отрегулировав по отдельности три из четырех ножек.

3. Во время выравнивания машины следите за тем, чтобы она не опрокинулась.

### ПРИМЕЧАНИЕ

Регулировка ножек по высоте осуществляется в пределах 50 мм.

Проверка уровня  
переднего и заднего края



Проверка уровня в  
боковом направлении

## ПОДКЛЮЧЕНИЕ К ИСТОЧНИКУ ПИТАНИЯ

- Убедитесь, что шнур питания достаточно длинный и достает до розетки. Если это не так, его должен заменить уполномоченный техник. Запрещается использовать для подключения машины к электросети удлинители или коробки с несколькими розетками. Если электрическая розетка, к которой должен быть подключен прибор, не соответствует вилке питания прибора, то следует заменить розетку.

- Номинальное напряжение и другие электрические параметры посудомоечной машины, необходимые для подключения ее к сети электропитания, указаны на

заводской табличке (этикетке). Используйте соответствующий предохранитель на 10 А / 13 А / 16 А, рекомендуемый предохранитель с задержкой срабатывания или автоматический выключатель, а также обеспечьте для питания этого прибора отдельный контур.

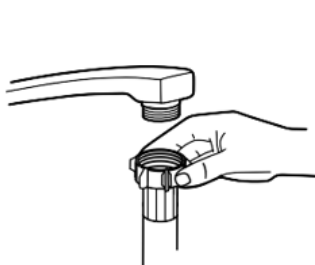
## ПОДКЛЮЧЕНИЕ К ВОДОПРОВОДУ

**⚠ ВНИМАНИЕ!** Прибор следует подключать к водопроводу только с помощью новых шлангов и уплотнителей. Нельзя повторно использовать старые комплекты шлангов для подключения.

- Давление воды должно составлять от 0,04 МПа до 1 МПа. Если давление ниже, обратитесь в сервисную службу за консультацией по использованию.
- Посудомоечная машина не должна подключаться к системе водоснабжения, где температура превышает 60° С.

1. Убедитесь, что шланги достаточно длинные и достают до точек подключения. Если шланг необходимо удлинить, убедитесь, что новый шланг такого же качества и диаметра, как уже подсоединенный.

2. Полностью размотайте расположенный на задней стенке машины шланг для подачи воды.



стандартный шланг  
поддачи воды



безопасный шланг  
поддачи воды

3. Подсоедините шланг подачи холодной воды к резьбовому (на  $\frac{3}{4}$  дюйма) соединителю и убедитесь в том, что он плотно зафиксирован на месте. Если трубы новые или не использовались длительное время, перед подсоединением шланга дайте воде стечь из крана, пока она не станет прозрачной. Данная мера необходима для предотвращения засорения канала для подачи воды и повреждения прибора.

4. Полностью откройте кран перед включением посудомоечной машины. Проверьте прочность соединения, убедитесь в отсутствии протечек.

## ИНФОРМАЦИЯ О БЕЗОПАСНОМ ШЛАНГЕ ПОДАЧИ ВОДЫ

Безопасный шланг подачи воды имеет сдвоенные стенки. Этот шланг обеспечивает блокировку подачи воды при обнаружении прорыва или протекания, а также в случае полного заполнения водой воздушного пространства между самим подающим шлангом и наружным гофрированным шлангом.

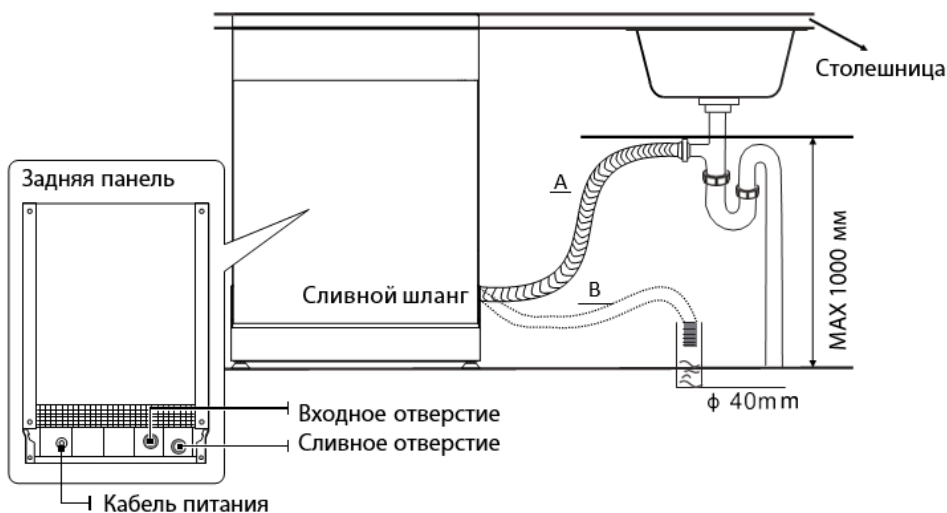
## ОТСОЕДИНЕНИЕ ШЛАНГА ПОДАЧИ ВОДЫ

1. Перекройте подачу воды.
2. Открутите шланг подачи воды и отсоедините его от водопроводного крана.

## ПОДСОЕДИНЕНИЕ СЛИВНОГО ШЛАНГА

Подключение к системе водоотведения должно располагаться на высоте до 100 см (максимальная) от пола. Если слив расположен на высоте более 100 см от пола, вода не сможет напрямую сливаться в систему водоотведения. В таком случае необходимо предусмотреть выпуск сливного шланга в подходящую емкость (раковину и т.п.), расположенную в допустимых пределах по высоте. Для работы с емкостью, выпускной конец сливного шланга следует закрепить с помощью хомута. Выпускной конец шланга не должен быть погружен в воду.

1. Сливной шланг подведите к канализационной трубе диаметром не менее 40 мм (положение А или В).
2. Убедитесь в надежности соединения и в отсутствии протечек. Сливной шланг нельзя перегибать или зажимать.
3. В случае необходимости удлинения сливного шланга используйте дополнительный шланг. Общая длина шлангов не должна превышать 4 метра, в противном случае эффективность мойки может быть снижена.



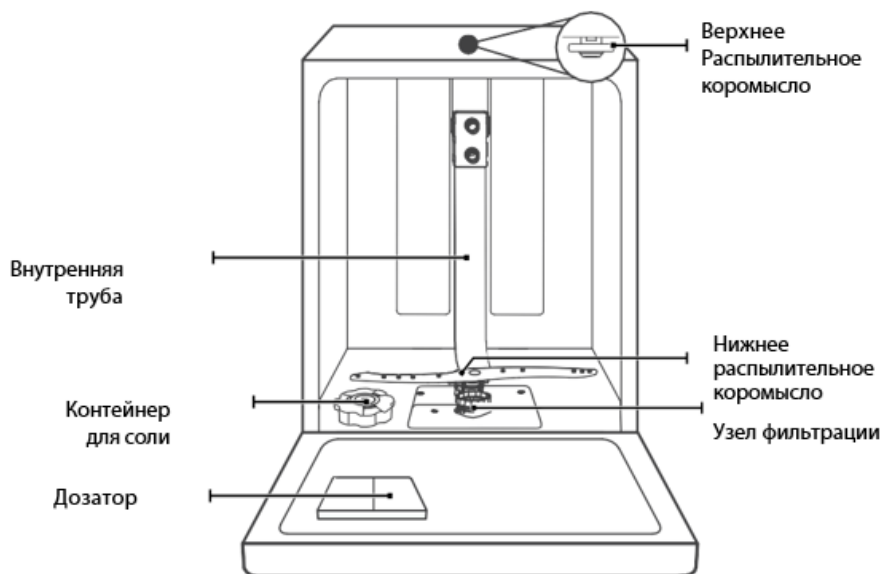
## КОНТРОЛЬНАЯ ПРОВЕРКА ПЕРЕД ЗАПУСКОМ

Перед запуском посудомоечной машины следует проверить следующее:

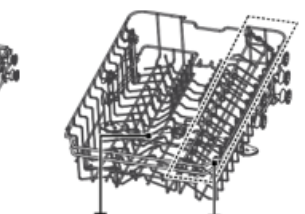
- Машина стоит ровно по горизонтали и закреплена должным образом.
- Впускной клапан открыт. Места подключения к трубопроводам герметичны.
- Кабели надежно подсоединены. Электропитание подключено.
- Шланги подачи и отведения воды закреплены.
- Все упаковочные материалы и инструкции из машины извлечены.

**ПРИМЕЧАНИЕ:** Сохраните данное руководство после установки машины. Содержащаяся в нем информация очень полезна для пользователя.

## ОПИСАНИЕ ПРИБОРА



Лоток для столовых приборов



Верхнее распылительное коромысло  
Стойка для чашек



Нижняя корзина

**ПРИМЕЧАНИЕ:** Изображения приведены с целью иллюстрации, некоторые модели могут отличаться от представленных на рисунках вариантов приборов.

## ПАНЕЛЬ УПРАВЛЕНИЯ

