

HiSTORY

DI 46BC
DI 66BC



www.hi-story.ru

РУКОВОДСТВО ПО ЭКСПЛУАТАЦИИ

ВСТРАИВАЕМАЯ ПОСУДОМОЕЧНАЯ МАШИНА

БЛАГОДАРИМ ВАС ЗА ВЫБОР БЫТОВОЙ ТЕХНИКИ niSTORY

niSTORY разрабатывает современную бытовую технику с характерным сочетанием стиля и производительности для удобства и комфорта наших покупателей. Компания использует международный опыт при разработке продукции и открыта пожеланиям пользователей, чтобы сделать технику надежным и желанным помощником в вашем доме.

До установки, подключения и пользования прибором просим вас прочитать инструкцию по эксплуатации. В ней содержится важная информация, которая поможет максимально эффективно использовать прибор, обеспечить его безопасную и правильную установку, использование и обслуживание.

Храните это руководство под рукой, чтобы вы всегда могли воспользоваться им в целях безопасной и правильной эксплуатации прибора.

При продаже прибора, передаче другому пользователю, или при транспортировке на новое место, просьба обязательно передать вместе с ним и это руководство, чтобы новый владелец мог ознакомиться с правилами эксплуатации и техникой безопасности.

СОДЕРЖАНИЕ

Назначение прибора	2
Важные правила техники безопасности	3
Установка посудомоечной машины	5
Описание прибора	11
Подготовка к использованию посудомоечной машины	13
Руководство по загрузке посуды	19
Порядок работы	22
Обслуживание и чистка	26
Возможные неисправности и способы их устранения	30
Техническая информация	32
Экологические нормы и информация об утилизации	34
Транспортировка и хранение	34
Гарантия изготовителя	34

НАЗНАЧЕНИЕ ПРИБОРА

Посудомоечная машина предназначена для мойки, ополаскивания и сушки столовой и кухонной посуды и столовых приборов в бытовых целях. Промышленное или любое другое нецелевое использование прибора будет считаться нарушением руководства по эксплуатации, в этом случае, производитель не несет ответственности за возможные последствия. Любое иное использование прибора считается ненадлежащим.



ВАЖНЫЕ ПРАВИЛА ТЕХНИКИ БЕЗОПАСНОСТИ

Внимательно прочтите руководство перед установкой и использованием прибора. Гарантия на неисправности, связанные с неправильным подключением и использованием прибора, не распространяется.

Чтобы снизить риск возникновения пожара, поражения электрическим током, получения травм или воздействия чрезмерным микроволновым излучением при использовании печи, соблюдайте основные меры предосторожности, а именно:

- Этот прибор нельзя использовать через внешний таймер или посредством системы дистанционного управления.
- Данный прибор может использоваться детьми старше восьми лет, а также лицами с ограниченными физическими, сенсорными или умственными возможностями, а также людьми без соответствующего опыта и/или необходимых знаний о работе подобных приборов только под присмотром и после прохождения инструктажа о безопасном использовании прибора от лиц, несущих ответственность за их безопасность, и только при полном понимании и принятии этими лицами на себя возможных рисков.
- Следите за тем, чтобы дети не использовали прибор в качестве игрушки. Держите управление прибором и шнур питания в недоступном для детей месте. Дети не должны проводить чистку и обслуживание данной техники, если им менее восьми лет, и/или они находятся без присмотра.
- Не разрешайте детям играть с коробкой и прочими элементами упаковки во избежание травм или удушья.
- Не допускайте попадания горючих материалов на или в устройство, не оставляйте его в местах хранения горючих материалов. При возгорании каких-либо частей прибора не тушите их водой. Выключите прибор и потушите специальным аппаратом для тушения огня.
- Выбирайте место установки и проводите установку машины только в соответствии с указаниями по установке, данными в инструкции.
- Запрещается сидеть или стоять на дверце или корзине для посуды, находящейся в посудомоечной машине.
- Запрещается класть любые тяжелые предметы на дверцу, когда она открыта. Машина может упасть вперед.
- Запрещается включать посудомоечную машину до тех пор, пока все наружные панели не будут установлены на свои места.
- Не храните и не используйте прибор на улице.
- Открывайте дверцу очень аккуратно во время работы посудомоечной машины, поскольку существует риск расплескивания воды.
- Не прикасайтесь к фильтрующей пластине (металлическому диску в основании посудомоечной машины) во время или сразу после использования, так как она может быть горячей.

-
- Не вносите самовольные изменения в элементы управления.
 - При загрузке посуды в машину:
 - Кладите острые предметы так, чтобы они не могли повредить уплотнения дверцы;
 - Ножи и другая посуда с острыми концами должны загружаться в корзину острым концом вниз, либо располагаться горизонтально.
 - Запрещается мыть пластиковые предметы, если они не имеют маркировки безопасности для посудомоечной машины. Если такой отметки на пластиковых предметах нет, следует проверить рекомендации изготовителя.
 - Используйте только моющие средства или ополаскиватели, рекомендованные для использования в бытовых посудомоечных машинах, и храните их в недоступном для детей месте.
 - **Ни при каких обстоятельствах не разрешается использовать мыло, стиральный порошок или средство для ручной стирки в посудомоечной машине. Необходимо держать эти вещества в недоступном для детей месте.**
 - Некоторые средства для посудомоечных машин сильно щелочные. Они могут представлять большую опасность при проглатывании. Не допускайте их контакта с кожей и глазами и не подпускайте детей к посудомоечной машине с открытой дверцей. После завершения цикла мойки убедитесь, что емкость для моющего средства пуста.
 - Сертифицированные бытовые посудомоечные машины не предназначены для использования на предприятиях общественного питания.
 - Не оставляйте дверцу открытой, поскольку это увеличивает опасность задеть ее или споткнуться.
 - Используйте посудомоечную машину только по прямому назначению.
 - Не разбирайте и не ремонтируйте прибор во избежание опасности для жизни и здоровья. Техническое обслуживание прибора должно проводиться только специалистом.
 - Вынимайте штепсельную вилку из розетки в случае отключения электричества или перед чисткой прибора.
 - Если посудомоечная машина работает, открывайте дверцу очень осторожно. Иначе на вас могут попасть брызги горячей воды. Не открывайте дверцу полностью до тех пор, пока разбрызгиватели не перестанут вращаться.

ЗАЗЕМЛЕНИЕ

ОПАСНО!

Прикосновение к некоторым внутренним элементам может привести к серьезным травмам или смерти от удара электрическим током.

Не разбирайте данный прибор!

ВНИМАНИЕ!

Для данного прибора необходимо заземление. Отсутствие корректного заземления может привести к удару электрическим током. В случае возникновения короткого замыкания заземление уменьшает риск поражения электрическим током, предоставляя дополнительный путь отвода тока. У данного прибора имеется шнур с проводом для заземления и специальной вилкой. Для подобного типа вилки необходима корректно установленная и заземленная розетка. Не включайте прибор в розетку до тех пор, пока он не будет должным образом установлен и заземлен. Не используйте удлинители или незаземленные адаптеры.

Проконсультируйтесь с квалифицированным электриком или сервисным специалистом, если инструкции по заземлению не полностью понятны или если есть сомнения относительно того, правильно ли заземлено устройство.

ПРЕДУПРЕЖДЕНИЕ: Прибор должен быть подключен к водопроводу с помощью новых шланговых комплектов; старые шланги не должны повторно использоваться.

ОТВЕТСТВЕННОСТЬ ПРОИЗВОДИТЕЛЯ

Производитель снимает с себя всякую ответственность за причиненный людям и имуществу ущерб в случае:

- Игнорирования содержания руководства по эксплуатации;
- Ненадлежащего использования прибора;
- Несоблюдения мер предосторожности;
- Нарушения целостности какой-либо части прибора;
- Использования неоригинальных запчастей.

УСТАНОВКА ПОСУДОМОЕЧНОЙ МАШИНЫ

ВЫБОР МЕСТА ДЛЯ УСТАНОВКИ

ВНИМАНИЕ!

Монтаж труб и электрооборудования должны осуществлять только специалисты.

ПРЕДУПРЕЖДЕНИЕ:

Перед установкой посудомоечной машины отключите подачу электропитания. В противном случае существует угроза для жизни и опасность поражения током.

Рядом с посудомоечной машиной должны быть проложены шланги подачи и слива воды, а также кабель питания.

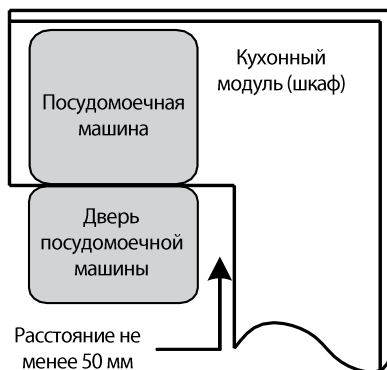
Ниже приведена информация, относящаяся к размерам шкафа и месту расположения посудомоечной машины.



1. Расстояние между верхом посудомоечной машины и шкафом, а также внешними дверьми, прилегающими к шкафу, должно составлять менее 5 мм.
2. Если посудомоечная машина установлена в углу шкафа, то для свободного открытия двери должно быть предусмотрено соответствующее пространство.

ПРИМЕЧАНИЕ

В зависимости от места расположения электрической розетки, возможно, будет необходимо вырезать отверстие с противоположной стороны шкафа.

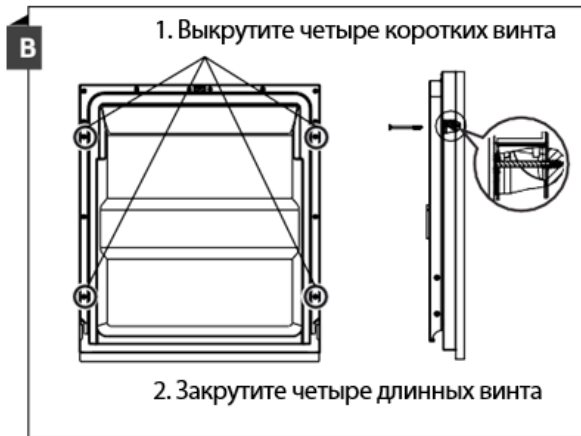
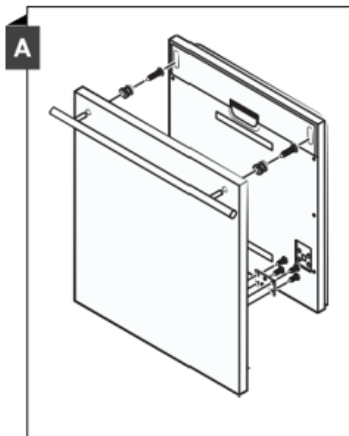


Декоративная панель должна быть подготовлена в соответствии с чертежами

УСТАНОВКА ДЕКОРАТИВНОЙ ПАНЕЛИ

Полностью встраиваемая модель

Установите крючок на декоративную панель и заведите его в соответствующий паз на внешней двери посудомоечной машины (см. рис. А). После установки и выравнивания панели закрепите ее на внешней двери с помощью винтов (см. рис. В).



РЕГУЛИРОВКА НАТЯЖЕНИЯ ДВЕРНОЙ ПРУЖИНЫ

Пружины двери отрегулированы на заводе-изготовителе для обеспечения надлежащего прижима наружной двери. В случае установки декоративной деревянной панели вам необходимо дополнительно отрегулировать натяжение пружины двери. Натяжение и ослабление стального троса осуществляется с помощью регулировочного винта.

2. Если пружины двери натянуты надлежащим образом, то полностью открытая дверь остается в горизонтальном положении и при этом поднимается до закрытия легким движением пальца.

ЭТАПЫ УСТАНОВКИ ПОСУДОМОЕЧНОЙ МАШИНЫ

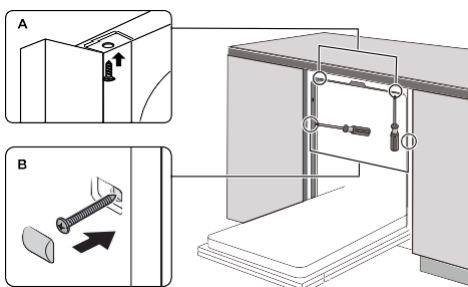
1. Закрепите ленту для улавливания конденсата под столешницей шкафа. Убедитесь в том, что лента закреплена впритык к краю столешницы.
2. Подсоедините шланг для подачи воды к системе холодного водоснабжения.
3. Подсоедините сливной шланг.
4. Подсоедините кабель питания.
5. Установите посудомоечную машину в кухонный модуль (шкаф).
6. Выровняйте посудомоечную машину. Высоту задних ножек посудомоечной машины можно отрегулировать даже после установки ее в нишу. Используйте для этого отвертку, поворачивая с помощью крестообразной отвертки регулятор с крестообразным шлицем, расположенный на передней панели основания посудомоечной машины. Чтобы отрегулировать передние ножки, поворачивайте их с помощью плоской отвертки до тех пор, пока машина не будет выровнена.
7. Установите дверь кухонного модуля на внешнюю часть двери машины.

8. Отрегулируйте натяжение пружин двери с помощью крестообразной отвертки, поворачивая ее по часовой стрелке, чтобы натянуть левую и правую пружину. Если этого не сделать, посудомоечная машина может быть повреждена.

9. Посудомоечная машина должна быть надежно закреплена после установки. Для этого имеется два способа:

A. В случае обычной столешницы: вставьте монтажную скобу в паз боковой плоскости и прикрепите скобу к столешнице с помощью винтов.

B. В случае мраморной или гранитной столешницы: закрепите сторону винтами.



ВЫРАВНИВАНИЕ ПОСУДОМОЕЧНОЙ МАШИНЫ

Машину следует выровнять для обеспечения правильного расположения корзины для посуды и оптимальной эффективности мытья.

1. Приложите уровень к двери и направляющей корзины внутри моющей камеры, как показано на рисунке, проверьте, ровно ли установлена машина.

2. Выровняйте машину, отрегулировав по отдельности три из четырех ножек.

3. Во время выравнивания машины следите за тем, чтобы она не опрокинулась.

ПРИМЕЧАНИЕ

Регулировка ножек по высоте осуществляется в пределах 50 мм.

Проверка уровня
переднего и заднего края



Проверка уровня в
боковом направлении

ПОДКЛЮЧЕНИЕ К ИСТОЧНИКУ ПИТАНИЯ

- Убедитесь, что шнур питания достаточно длинный и достает до розетки. Если это не так, его должен заменить уполномоченный техник. Запрещается использовать для подключения машины к электросети удлинители или коробки с несколькими розетками. Если электрическая розетка, к которой должен быть подключен прибор, не соответствует вилке питания прибора, то следует заменить розетку.

- Номинальное напряжение и другие электрические параметры посудомоечной машины, необходимые для подключения ее к сети электропитания, указаны на

заводской табличке (этикетке). Используйте соответствующий предохранитель на 10 А / 13 А / 16 А, рекомендуемый предохранитель с задержкой срабатывания или автоматический выключатель, а также обеспечьте для питания этого прибора отдельный контур.

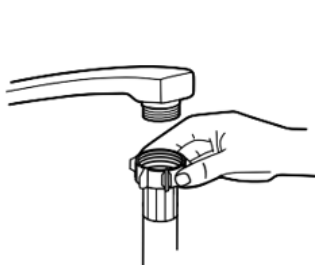
ПОДКЛЮЧЕНИЕ К ВОДОПРОВОДУ

⚠ ВНИМАНИЕ! Прибор следует подключать к водопроводу только с помощью новых шлангов и уплотнителей. Нельзя повторно использовать старые комплекты шлангов для подключения.

- Давление воды должно составлять от 0,04 МПа до 1 МПа. Если давление ниже, обратитесь в сервисную службу за консультацией по использованию.
- Посудомоечная машина не должна подключаться к системе водоснабжения, где температура превышает 60° С.

1. Убедитесь, что шланги достаточно длинные и достают до точек подключения. Если шланг необходимо удлинить, убедитесь, что новый шланг такого же качества и диаметра, как уже подсоединенный.

2. Полностью размотайте расположенный на задней стенке машины шланг для подачи воды.



стандартный шланг
поддачи воды



безопасный шланг
поддачи воды

3. Подсоедините шланг подачи холодной воды к резьбовому (на $\frac{3}{4}$ дюйма) соединителю и убедитесь в том, что он плотно зафиксирован на месте. Если трубы новые или не использовались длительное время, перед подсоединением шланга дайте воде стечь из крана, пока она не станет прозрачной. Данная мера необходима для предотвращения засорения канала для подачи воды и повреждения прибора.

4. Полностью откройте кран перед включением посудомоечной машины. Проверьте прочность соединения, убедитесь в отсутствии протечек.

ИНФОРМАЦИЯ О БЕЗОПАСНОМ ШЛАНГЕ ПОДАЧИ ВОДЫ

Безопасный шланг подачи воды имеет сдвоенные стенки. Этот шланг обеспечивает блокировку подачи воды при обнаружении прорыва или протекания, а также в случае полного заполнения водой воздушного пространства между самим подающим шлангом и наружным гофрированным шлангом.

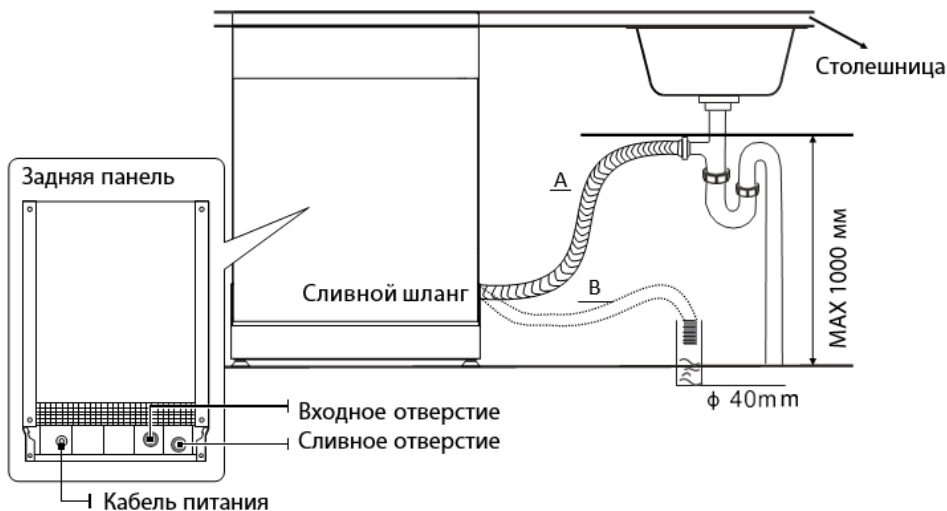
ОТСОЕДИНЕНИЕ ШЛАНГА ПОДАЧИ ВОДЫ

1. Перекройте подачу воды.
2. Открутите шланг подачи воды и отсоедините его от водопроводного крана.

ПОДСОЕДИНЕНИЕ СЛИВНОГО ШЛАНГА

Подключение к системе водоотведения должно располагаться на высоте до 100 см (максимальная) от пола. Если слив расположен на высоте более 100 см от пола, вода не сможет напрямую сливаться в систему водоотведения. В таком случае необходимо предусмотреть выпуск сливного шланга в подходящую емкость (раковину и т.п.), расположенную в допустимых пределах по высоте. Для работы с емкостью, выпускной конец сливного шланга следует закрепить с помощью хомута. Выпускной конец шланга не должен быть погружен в воду.

1. Сливной шланг подведите к канализационной трубе диаметром не менее 40 мм (положение А или В).
2. Убедитесь в надежности соединения и в отсутствии протечек. Сливной шланг нельзя перегибать или зажимать.
3. В случае необходимости удлинения сливного шланга используйте дополнительный шланг. Общая длина шлангов не должна превышать 4 метра, в противном случае эффективность мойки может быть снижена.



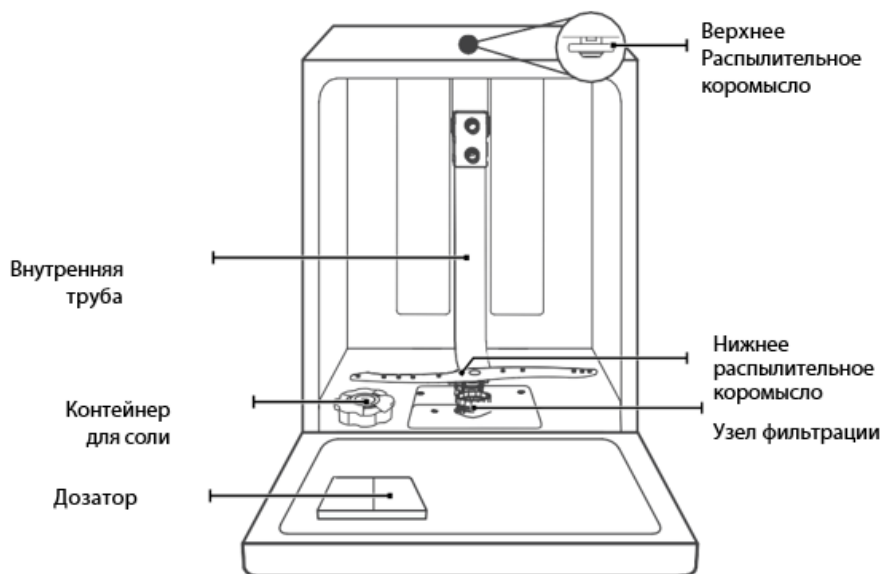
КОНТРОЛЬНАЯ ПРОВЕРКА ПЕРЕД ЗАПУСКОМ

Перед запуском посудомоечной машины следует проверить следующее:

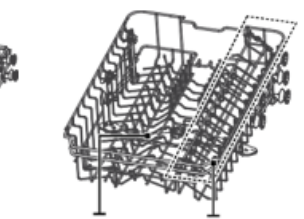
- Машина стоит ровно по горизонтали и закреплена должным образом.
- Впускной клапан открыт. Места подключения к трубопроводам герметичны.
- Кабели надежно подсоединены. Электропитание подключено.
- Шланги подачи и отведения воды закреплены.
- Все упаковочные материалы и инструкции из машины извлечены.

ПРИМЕЧАНИЕ: Сохраните данное руководство после установки машины. Содержащаяся в нем информация очень полезна для пользователя.

ОПИСАНИЕ ПРИБОРА



Лоток для столовых приборов



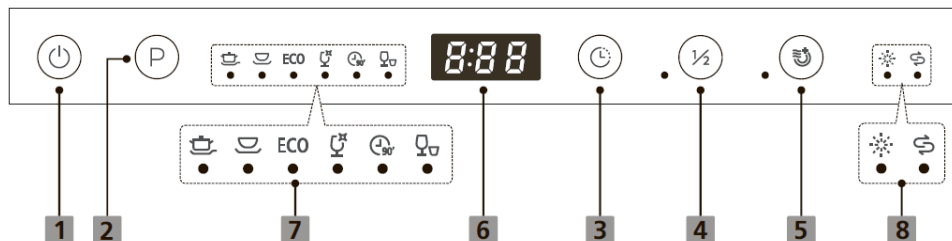
Верхнее распылительное коромысло
Стойка для чашек



Нижняя корзина

ПРИМЕЧАНИЕ: Изображения приведены с целью иллюстрации, некоторые модели могут отличаться от представленных на рисунках вариантов приборов.



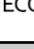



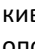
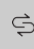
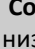
ПАНЕЛЬ УПРАВЛЕНИЯ



Кнопки управления

1. ВКЛ/ВЫКЛ	Нажмите для включение прибора, панель управления загорится.
2. Программа	Нажмите кнопку для выбора программы, загорится соответствующая иконка.
3. Отложенный старт	Нажмите на кнопку для установки таймера начала работы. Можно установить отложенный старт до 24 часов. Однократное нажатие увеличивает время на 1 час.
4. Половинная загрузка	Нажмите кнопку, если вы загружаете в посудомоечную машину не более половины от максимально допустимого количества комплектов посуды. Это позволяет сократить расход воды и электроэнергии. (Функция может использоваться только в программах «Интенсивная», «Стандартная», «ЭКО», «Деликатная» и «90 мин»). При нажатии этой кнопки загорится соответствующая иконка.
5. Дополнительная сушка	Для более тщательной сушки посуды. (Функция может использоваться только в программах «Интенсивная», «Стандартная», «ЭКО», «Деликатная» и «90 мин»). При нажатии этой кнопки загорится соответствующая иконка.

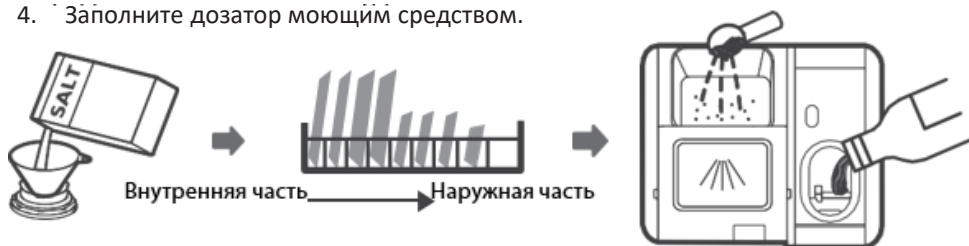
Дисплей

6. Экран	Отображает время работы, отложенного старта, коды ошибок и др. информации.
7. Индикаторы программ	 Интенсивная. Для мытья сильнозагрязненной посуды, в том числе сковород и кастрюль с засохшими остатками пищи.
	 Стандартная. Для ежедневного мытья посуды средней степени загрязнения, например, кастрюль, тарелок, стаканов и незначительно загрязненных сковород.
	 ЭКО. Наиболее экономичная программа мойки для повседневной посуды средней степени загрязнения.
	 Деликатная. Для мытья незначительно загрязненной стеклянной посуды.
	 90 мин. Для быстрой очистки посуды средней степени загрязнения.
8. Предупреждающий индикатор	 Ополаскиватель. Если загорается индикатор ополаскивателя  , его уровень низок, и необходимо добавить ополаскиватель в резервуар.
	 Соль. Если загорается индикатор соли  , ее уровень низок, и необходимо добавить соль в отсек для соли.

ПОДГОТОВКА К ИСПОЛЬЗОВАНИЮ ПОСУДОМОЕЧНОЙ МАШИНЫ

Перед использованием посудомоечной машины:

1. Отрегулируйте устройство смягчения воды.
2. Засыпьте соль в устройство для смягчения воды.
3. Загрузите посуду в корзину.
4. Заполните дозатор моющим средством.



ЗАГРУЗКА СОЛИ В УСТРОЙСТВО СМЯГЧЕНИЯ ВОДЫ

▶ ПРИМЕЧАНИЕ

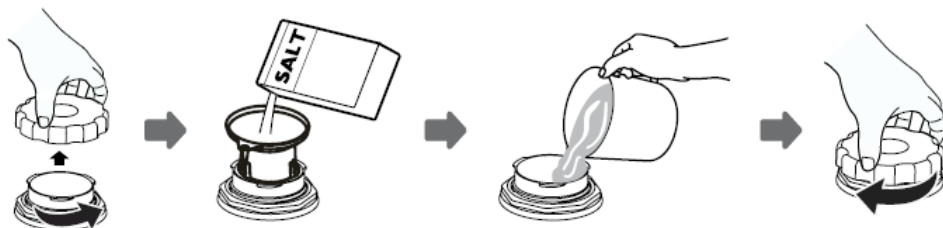
Если ваша модель не оснащена устройством смягчения воды, вы можете пропустить этот раздел. Контейнер для соли располагается под корзиной.

⚠ ПРЕДУПРЕЖДЕНИЕ Разрешается применять только специальную соль, предназначенную для использования в посудомоечных машинах!

Применение соли любого другого типа, не предназначенного для посудомоечных машин, в частности столовой соли, может приводить к повреждению устройства смягчения воды. В отношении повреждений, вызванных использованием неподходящего вида соли, компания-изготовитель не предоставляет никакой гарантии и не несет ответственности за любые последствия таких действий.

Соль следует засыпать только перед запуском цикла.


Это позволит удалить со дна машины случайно просыпавшуюся соль или пролившуюся соленую воду и таким образом предотвратить коррозию, которая может возникнуть при длительном воздействии соли на дно машины. Для добавления соли в посудомоечную машину выполните указанные ниже действия:



1. Снимите нижнюю корзину и откройте крышку бачка.
2. Вставьте конец воронки (если она входит в комплект поставки) в отверстие и засыпьте примерно 1,5 кг соли для посудомоечной машины.
3. Заполните емкость для соли водой до максимального уровня. При этом немного воды может вытечь из контейнера для соли — это нормальное явление.
4. После заполнения емкости плотно закрутите крышку.
5. После того как емкость для соли будет заполнена, сигнальный индикатор контроля уровня соли отключится.
6. Сразу же после заполнения емкости для соли необходимо запустить программу мойки (мы предлагаем использовать короткую программу). В противном случае воздействие соленой воды может привести к повреждению фильтрующей системы, насоса или других важных компонентов машины.

На такие случаи гарантия не действует.

▶ ПРИМЕЧАНИЯ

Дозаправку соли следует производить только после того, как на панели управления загорится сигнальный индикатор контроля уровня соли . В зависимости от того, насколько хорошо растворяется соль, сигнальный индикатор контроля уровня соли может продолжать гореть и некоторое время после заполнения емкости.

Если на панели управления отсутствует сигнальный индикатор контроля уровня соли (в некоторых моделях), то вы можете примерно рассчитать дату следующей заправки соли в устройство смягчения воды на основании количества циклов мытья, выполненных посудомоечной машиной.

В случае просыпания соли следует запустить программу «Замачивание» или «Быстрое мытье» для удаления ее излишков.

РЕГУЛИРОВКА РАСХОДА СОЛИ

Посудомоечная машина обеспечивает регулирование расхода соли в зависимости от жесткости используемой воды. Это позволяет оптимизировать и индивидуально отрегулировать уровень подачи соли.

Для настройки расхода соли выполните указанные ниже действия:

1. Откройте дверь и включите прибор нажав кнопку ВКЛ/ВЫКЛ.
2. Не позднее, чем через 60 секунд после включения прибора нажмите кнопку «Программа» и удерживайте ее не менее 5 секунд для включения режима настройки устройства смягчения воды.
3. Нажимая кнопку «Программа», выберите настройку устройства смягчения воды, соответствующую жесткости воды в вашем регионе, при этом настройка будет изменяться в следующей последовательности: Н1->Н2->Н3->Н4->Н5->Н6.
4. Для завершения настройки нажмите кнопку ВКЛ/ВЫКЛ.

Для получения информации о жесткости используемой вами водопроводной воды обратитесь в местную компанию по водоснабжению.

1°dH = 1,25 °Clarke = 1,78 °fH = 0,178 ммоль/л. Заводская настройка: Н3

ЖЕСТКОСТЬ ВОДЫ				Настройка устройства умягчения	Расход соли (г/цикл)
Нем. град. dH	Фр. град. fH	Брит. Clarke	ммоль/л		
0–5	0–9	0–6	0–0,94	H1	0
6–11	10–20	7–14	1,0–2,0	H2	9
12–17	21–30	15–21	2,1–3,0	H3	12
18–22	31–40	22–28	3,1–4,0	H4	20
23–34	41–60	29–42	4,1–6,0	H5	30
35–55	61–98	43–69	6,1–9,8	H6	60

ИСПОЛЬЗОВАНИЕ ОПОЛАСКИВАТЕЛЯ И МОЮЩЕГО СРЕДСТВА


Ополаскиватель подается на этапе окончательного ополаскивания и служит для предотвращения образования капель, которые могут приводить к появлению пятен и подтеков на посуде. Кроме того, он также способствует улучшению качества сушки, позволяя воде стекать с поверхности посуды. Приобретенная вами посудомоечная машина рассчитана на применение жидких ополаскивателей.

ПРЕДУПРЕЖДЕНИЕ

Используйте только средства для ополаскивания известных марок, предназначенные для посудомоечных машин. Запрещается заливать в дозатор ополаскивателя другие жидкости (например, средство для чистки посудомоечной машины или жидкое моющее средство). Это может привести к повреждению прибора.

Когда необходимо заправлять дозатор ополаскивателя

Периодичность заправки дозатора зависит от частоты мытья посуды и используемой настройки дозатора ополаскивателя.

- В случае необходимости заправки дозатора ополаскивателя загорается соответствующий индикатор .
- Не допускайте переполнения дозатора ополаскивателя.

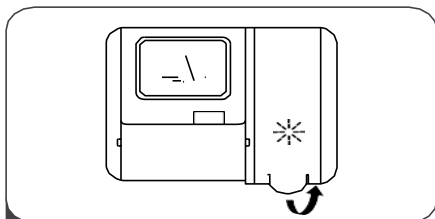
Использование моющего средства

Моющие средства, содержащие химические вещества, необходимы для удаления загрязнений с посуды, их растворения и последующего вывода из посудомоечной машины. Для этой цели может применяться большинство доступных в продаже моющих средств.

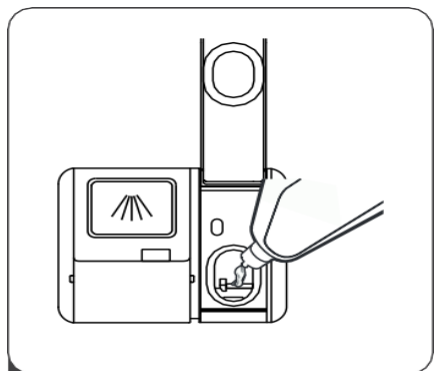
Правила использования моющих средств

- Используйте только специальные моющие средства, предназначенные для посудомоечных машин. Храните моющие средства в чистом сухом месте.
- Не засыпайте порошковое моющее средство в посудомоечную машину заранее. Добавляйте его только непосредственно перед запуском программы мытья.
- Моющие средства для посудомоечной машины являются агрессивными веществами. Храните их в недоступном для детей месте.

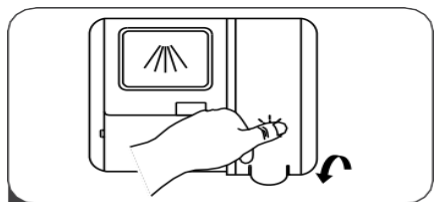
ЗАПОЛНЕНИЕ ЕМКОСТИ ОПОЛАСКИВАТЕЛЯ



1 Снимите крышку с бачка для ополаскивателя, подняв ручку вверх.



2 Аккуратно, не допуская переполнения, залейте в дозатор ополаскиватель.



3 Закройте крышку.

Регулировка дозатора ополаскивателя

Для обеспечения более высокой эффективности сушки при ограниченном использовании ополаскивателя посудомоечная машина позволяет пользователю регулировать его расход в зависимости от потребности. Следуйте приведенным ниже инструкциям.

1. Откройте дверь и включите посудомоечную машину, вставив вилку питания в розетку.

2. В течение 60 секунд после выполнения шага 1 нажмите кнопку «Программа» и удерживайте ее не менее 5 секунд, а затем нажмите кнопку отсрочки пуска для входа в режим настройки, при этом индикатор дозатора ополаскивателя начнет мигать с частотой 1 Гц.

3. Нажимая кнопку «Программа», выберите необходимую вам настройку, при этом значение будет изменяться в указанной ниже последовательности: D1->D2->D3->D4->D5->D1.

Чем выше это число, тем больше ополаскивателя расходуется посудомоечной машиной.

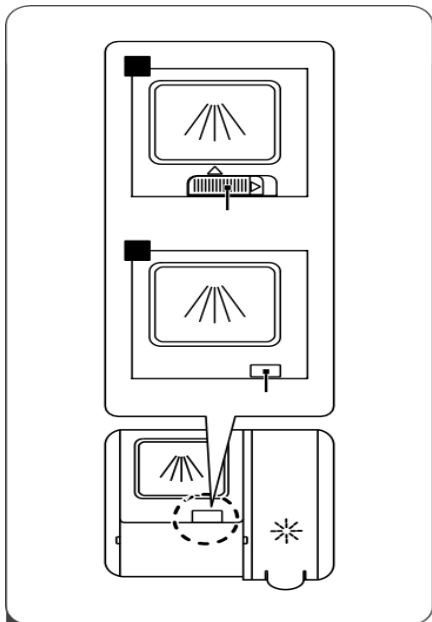
4. Если ни одна из кнопок не будет нажата в течение 5 секунд или вы нажмете кнопку питания, настройка будет успешно завершена и произойдет выход из режима настройки.

ЗАПОЛНЕНИЕ ДОЗАТОРА МОЮЩЕГО СРЕДСТВА

ПРИМЕЧАНИЯ

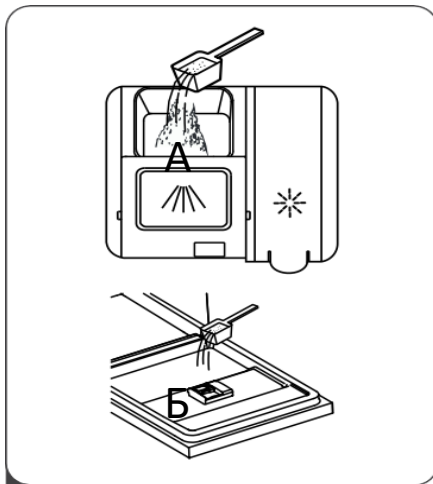
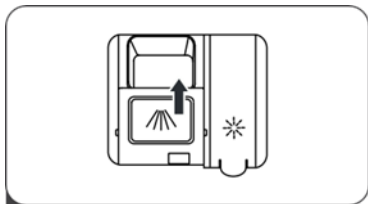
Обратите внимание на то, что возможны отличия в зависимости от уровня загрязненности посуды.

Соблюдайте инструкции компании-изготовителя, приведенные на упаковке с моющим средством.



Выберите способ открытия отсека в зависимости от модели вашей посудомоечной машины.

1. Откройте крышку, переместив защелку фиксатора.
2. Откройте крышку, нажав на защелку фиксатора.



Добавьте моющее средство в большой отсек для основного цикла мытья (А).

Для достижения лучшего результата мытья, особенно если у вас очень грязная посуда, налейте небольшое количество моющего средства на дверь (Б). Дополнительное моющее средство будет использовано в цикле предварительного мытья.

Закройте крышку, сдвинув ее вперед, а затем надавив на нее вниз.

СОВЕТЫ ПО ИСПОЛЬЗОВАНИЮ КОРЗИНЫ

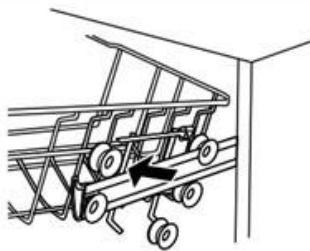
Регулировка верхней корзины

Высота верхней корзины может регулироваться для освобождения дополнительного пространства для большой посуды как в верхней, так и нижней корзине. Для регулировки высоты верхней корзины выполните следующие действия:

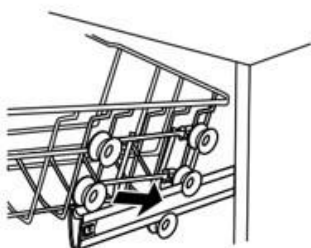
Тип 1:



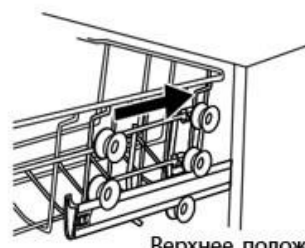
1 Выдвините верхнюю корзину.



2 Снимите верхнюю корзину

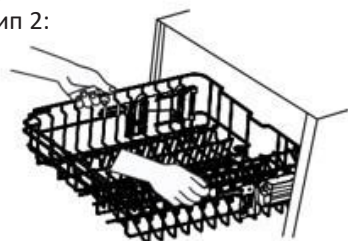


3 Снова установите верхнюю корзину на верхние или нижние ролики.

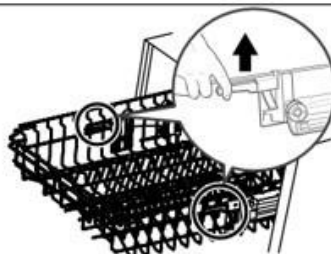


4 Задвиньте верхнюю корзину внутрь.

Тип 2:



1 Чтобы переместить верхнюю корзину в верхнее положение, просто поднимите ее, удерживая посередине с обеих сторон, пока корзина не будет зафиксирована в верхнем положении. Регулировочную ручку при этом поднимать не требуется.



2 Чтобы опустить верхнюю корзину, поднимите регулировочные ручки с каждой стороны для освобождения корзины, и затем опустите ее в нижнее положение.

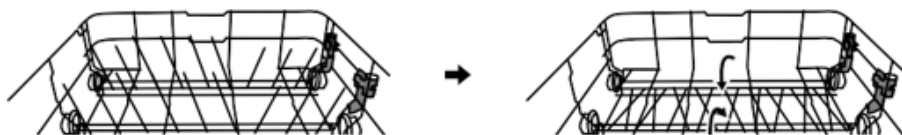
Складывание полок для чашек

Для освобождения дополнительного пространства для большой посуды в верхней корзине поднимите стойку для чашек вверх. Теперь вы можете разместить вплотную к ней, например, высокие стаканы. Вы также можете полностью снять эту полку, если вы не будете ее использовать.



Складывание держателей

Вертикальные держатели в нижней корзине используются для удерживания тарелок и плоских блюд. Для освобождения дополнительного пространства для большой посуды они могут быть сложены.



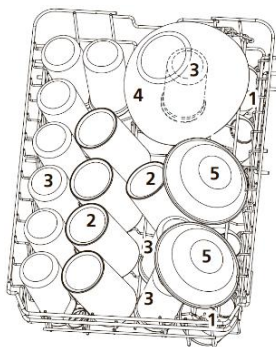
подняты вверх

сложены

РУКОВОДСТВО ПО ЗАГРУЗКЕ ПОСУДЫ

1. Верхняя корзина:

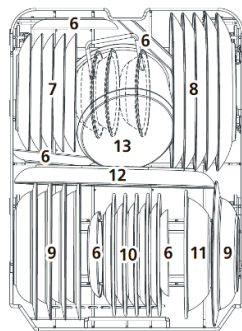
Номер	Что можно разместить
1	Чашки
2	Кружки
3	Стаканы
4	Средняя миска
5	Малая миска



Верхняя корзина предназначена для размещения более легкой и требующей бережного обращения посуды, например: стаканов, кофейных и чайных чашек и блюдец, а также тарелок, небольших мисок и неглубоких сковород (если они не очень загрязнены). Расположите посуду и кухонную утварь таким образом, чтобы она не смещалась под действием струи воды.

2. Нижняя корзина:

Номер	Что можно разместить
6	Блюдца
7	Десертные тарелки
8	Обеденные тарелки
9	Глубокие тарелки
10	Малая миска
11	Чаша
12	Овальное блюдо
13	Небольшой горшочек

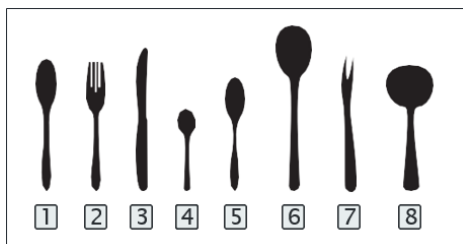


В нижнюю корзину рекомендуется загружать крупные предметы и посуду, которая сложнее поддается мытью: кастрюли, сковороды, крышки, сервировочные блюда и миски (см. рисунок). Чтобы предотвратить блокировку вращения верхнего распылительного коромысла, желательнее располагать сервировочные блюда и крышки по бокам корзины.

Диаметр тарелок, размещаемых перед дозатором моющего средства, не должен превышать 19 см, иначе это может затруднить его открытие.

3. Полка для столовых приборов:

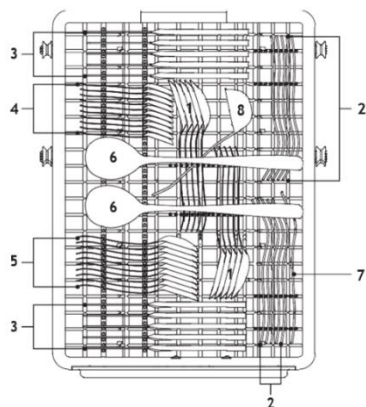
Номер	Что можно разместить
1	Суповые ложки
2	Вилки
3	Ножи
4	Чайные ложки
5	Десертные ложки
6	Сервировочные ложки
7	Сервировочные вилки
8	Половники



Столовые приборы следует размещать в соответствующих ячейках лотка отдельно друг от друга, т.к. в противном случае результаты мытья могут оказаться неудовлетворительными.

Столовые приборы не должны выступать за пределы дна корзины.

Столовые приборы, имеющие острые поверхности, должны размещаться ручками вверх.



ПОДГОТОВКА И ЗАГРУЗКА ПОСУДЫ

- При покупке посуды обращайте внимание на то, пригодна ли она для мытья в посудомоечной машине.
- Для мытья некоторых особых предметов посуды следует выбирать программу с максимально низкой температурой.
- Чтобы предотвратить повреждения, не извлекайте стаканы и столовые приборы из посудомоечной машины сразу же после окончания программы мытья.

Мытье следующих столовых приборов и посуды в посудомоечной машине:

Не допускается	Допускается с ограничениями
Столовые приборы с ручками из дерева, костяного фарфора или перламутра	Некоторые виды стекла могут тускнеть при частом мытье в посудомоечной машине.
Пластиковая не жаропрочная посуда	Предметы из серебра и алюминия имеют тенденцию терять цвет во время мытья.
Столовые приборы или посуда с накладными элементами	Глазурованные предметы могут потускнеть из-за частого мытья в посудомоечной машине.
Старые столовые приборы со склеенными нетермостойкими частями	
Оловянная и медная посуда	
Хрустальная посуда	
Стальная посуда, не стойкая к появлению ржавчины	
Деревянные приборы и посуда	
Посуда из синтетического волокна	

РЕКОМЕНДАЦИИ ПО ЗАГРУЗКЕ ПОСУДЫ В ПОСУДОМОЕЧНУЮ МАШИНУ

Очистите посуду от крупных остатков пищи. Размягчите остатки пригоревшей к сковородам пищи. Споласкивать посуду под проточной водой необязательно.

Для обеспечения оптимальной работы посудомоечной машины в процессе загрузки в нее посуды следуйте приведенным ниже рекомендациям.

(Конструктивные особенности и характеристики корзин для посуды и лотков для столовых приборов могут отличаться в зависимости от модели).

Загрузите посуду в посудомоечную машину указанным ниже образом:

- Ставьте чашки, стаканы, кастрюли/сковороды и подобную посуду вверх дном.
- Выпуклая и вогнутая посуда должна располагаться под наклоном, так чтобы с нее могла стекать вода.

- Вся посуда должна располагаться устойчиво, так чтобы предотвращалось ее опрокидывание.
- Все посуда должна быть размещена таким образом, чтобы распылительные коромысла могли свободно вращаться в процессе мытья.
- Загружать полые предметы, например, чашки, стаканы, сковороды и другие подобные следует отверстием вниз, так чтобы внутри них не скапливалась вода.
- Посуда и столовые приборы не должны располагаться внутри другой посуды или приборов или закрывать друг друга.
- Во избежание повреждения стаканы не должны прикасаться друг к другу.
- Верхняя корзина предназначена для размещения более хрупкой и требующей бережного обращения посуды, например: стаканов, кофейных и чайных чашек.
- Вертикальное размещение ножей с длинными лезвиями может приводить к созданию опасных ситуаций.
- Длинные и/или остроконечные столовые приборы, например, ножи для нарезки, следует укладывать в верхнюю корзину в горизонтальном положении.
- Не перегружайте посудомоечную машину. Выполнение этих правил позволит вам обеспечить оптимальный результат и снизить потребление электроэнергии.

▶ ПРИМЕЧАНИЯ:

В посудомоечной машине запрещено мыть очень мелкие предметы, которые могут легко проваливаться сквозь прутья корзины.

ИЗВЛЕЧЕНИЕ ПОСУДЫ

С целью предотвращения попадания капель воды с посуды в верхней корзине на посуду, расположенную в нижней корзине, рекомендуется сначала выгружать посуду из нижней корзины, а только затем из верхней.


ПРЕДУПРЕЖДЕНИЕ

Посуда горячая после мытья! Чтобы предотвратить повреждения, извлекать стаканы и столовые приборы из посудомоечной машины следует примерно через 15 минут после завершения программы мытья.



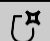


ПОРЯДОК РАБОТЫ

ТАБЛИЦА С ОПИСАНИЕМ ПРОГРАММ





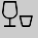
В приведенной далее таблице указано, какие программы лучше всего подходят для мытья посуды в зависимости от степени ее загрязнения и сколько необходимо добавлять моющего средства. Также в ней содержится дополнительная информация о программах.

Значок  указывает, что необходимо добавить ополаскиватель в соответствующий дозатор.

МОДЕЛЬ DI 46BC

Программа	Описание программы	Моющее средство для предварительного / основного мытья	Длительность программы (минуты)	Расход энергии (кВт ч)	Потребление воды (л)	Ополаскиватель
 Интенсивная	Предварительное мытье (50°C) Мытье (65°C) Ополаскивание Ополаскивание (65°C) Сушка	4/14 г (1 табл.)	205	1,378	15,3	●
 Стандартная	Предварительное мытье (45°C) Мытье (55°C) Ополаскивание Ополаскивание (65°C) Сушка	4/14 г (1 табл.)	175	1,012	13,1	●
ECO	Мытье (45°C) Ополаскивание Ополаскивание (60°C) Сушка	18 г (1 табл.)	235	0,755	9,0	●
 Деликатная	Предварительное мытье Мытье (50°C) Ополаскивание Ополаскивание (65°C) Сушка	4/14 г (1 табл.)	120	0,783	13,1	●
 90 мин	Мытье (60°C) Ополаскивание Ополаскивание (65°C) Сушка	18 г (1 табл.)	90	1,093	10,2	●
 Быстрая	Мытье (50°C) Ополаскивание Ополаскивание (45°C)	12 г	30	0,539	10	

МОДЕЛЬ DI 66BC

Программа	Описание программы	Моющее средство для предварительного / основного мытья	Длительность программы (минуты)	Расход энергии (кВт ч)	Потребление воды (л)	Ополаскиватель
 Интенсивная	Предварительное мытье (50°C) Мытье (65°C) Ополаскивание Ополаскивание (65°C) Сушка	4/18 г (1-2 табл.)	205	1,621	17,8	●
 Стандартная	Предварительное мытье (45°C) Мытье (55°C) Ополаскивание Ополаскивание (65°C) Сушка	4/18 г (1-2 табл.)	175	1,302	14,3	●
ECO	Мытье (45°C) Ополаскивание Ополаскивание (60°C) Сушка	22 г (1-2 табл.)	220	0,951	11,0	●
 Деликатная	Предварительное мытье Мытье (50°C) Ополаскивание Ополаскивание (65°C) Сушка	22 г (1-2 табл.)	120	1,100	14,3	●
 90 мин	Мытье (60°C) Ополаскивание Ополаскивание (65°C) Сушка	22 г (1-2 табл.)	90	1,100	11,7	●
 Быстрая	Мытье (50°C) Ополаскивание Ополаскивание (55°C)	20 г (1 табл.)	30	0,751	11,2	

ЗАПУСК ЦИКЛА МЫТЬЯ

1. Выдвиньте нижнюю и верхнюю корзины, загрузите в них посуду и задвиньте корзины обратно. Рекомендуется сначала загрузить посуду в нижнюю корзину, а затем в верхнюю.
2. Добавьте моющее средство.
3. Вставьте вилку в розетку. Параметры сети электропитания приведены на последней странице в разделе «Технические характеристики». Убедитесь в том, что кран подачи воды открыт и обеспечивается необходимое давление.
4. Откройте дверь и нажмите кнопку включения питания.
5. Выберите программу, при этом загорится соответствующий индикатор. Затем закройте дверь, после чего машина начнет выполнять цикл мытья посуды.

ИЗМЕНЕНИЕ ЗАПУЩЕННОЙ ПРОГРАММЫ

Программа мытья может быть изменена только в том случае, если ее выполнение началось недавно. Иначе возможно, что уже была выполнена подача моющего средства и слив воды после мытья. В таком случае следует выполнить сброс посудомоечной машины и снова заполнить дозатор моющим средством. Для сброса посудомоечной машины выполните указанные ниже действия:

1. Немного приоткройте дверь, чтобы остановить работу машины, затем после остановки распылительного коромысла вы можете открыть дверь полностью.
2. Нажмите кнопку «Программа» и удерживайте ее более трех секунд, машина переключится в режим ожидания.
3. Теперь вы можете изменить программу и выполнить соответствующие настройки цикла мытья.



ДОБАВЛЕНИЕ ДОПОЛНИТЕЛЬНОЙ ПОСУДЫ

Дополнительная посуда может быть добавлена в любое время до тех пор, пока не открылся дозатор с моющим средством. Для этого следует выполнить указанные ниже действия:

1. Приоткройте немного дверь, чтобы остановить процесс мытья.
2. После того, как распылительные коромысла остановятся, вы можете полностью открыть дверь.
3. Добавьте дополнительную посуду.
4. Закройте дверь.
5. Посудомоечная машина продолжит работать.



⚠ ПРЕДУПРЕЖДЕНИЕ

Открывать дверь во время выполнения процесса мытья опасно — это может привести к ошпариванию горячим паром.

ОБСЛУЖИВАНИЕ И ЧИСТКА

УХОД ЗА ВНЕШНИМИ ПОВЕРХНОСТЯМИ

Дверь и дверной уплотнитель

Регулярно протирайте уплотнители двери с помощью мягкой влажной ткани, удаляя остатки пищи.

При загрузке посуды остатки продуктов или напитков могут попадать на боковые стороны двери посудомоечной машины. Эти поверхности находятся за пределами моющей камеры и вода, подаваемая из распылительных коромысел, на них не попадает. Эти остатки следует удалять перед закрытием двери.

Панель управления

Панель управления следует протирать только мягкой влажной тканью.

⚠ ПРЕДУПРЕЖДЕНИЕ

Во время чистки запрещается применять пульверизаторы, поскольку это может привести к попаданию воды в замок двери и на электрические компоненты.

Никогда не используйте абразивные чистящие средства и губки с абразивным покрытием, так как они могут оставлять царапины на поверхности. Некоторые бумажные полотенца могут царапать или оставлять следы на поверхности.

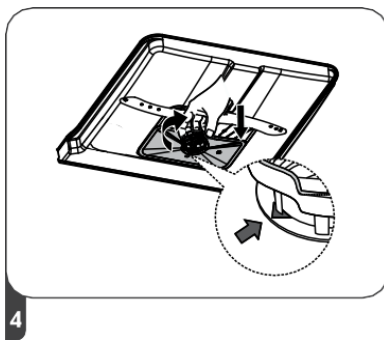
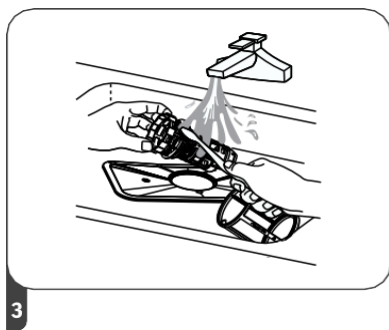
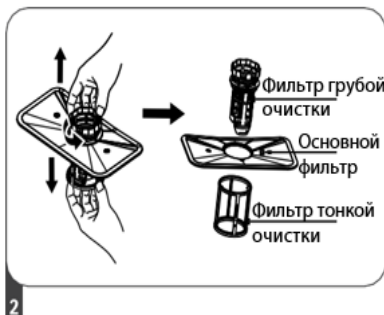
УХОД ЗА ВНУТРЕННИМИ ПОВЕРХНОСТЯМИ

Система фильтрации

Система фильтрации в основании моющей камеры в процессе мытья посуды удерживает крупные остатки пищи и другие посторонние предметы.

Накопление крупных остатков пищи и других загрязнений может привести к засорению фильтра. Регулярно проверяйте состояние фильтров, аккуратно удаляйте посторонние предметы и при необходимости очищайте части системы фильтрации водой. Для очистки фильтра выполните следующие действия.

1. Удерживая фильтр грубой очистки, поверните его против часовой стрелки. Поднимите фильтр вверх и извлеките его из посудомоечной машины.
2. Из нижней части блока фильтров извлеките фильтр тонкой очистки. Для отделения от основного фильтра следует осторожно нажать на выступы фильтра грубой очистки и вытянуть его.
3. Крупные остатки пищи можно очистить, промыв фильтр под проточной водой. Для более тщательной очистки используйте мягкую щетку.
4. Соберите фильтр в обратном порядке, вставьте на место узел фильтрации и поверните его по часовой стрелке для закрытия.



⚠ ПРЕДУПРЕЖДЕНИЕ

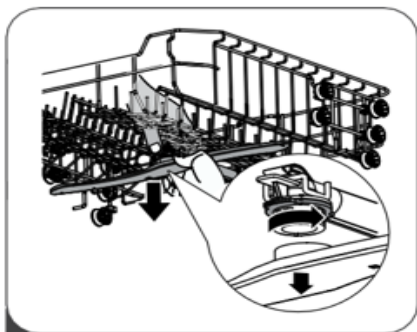
Не затягивайте фильтры слишком сильно. Обязательно устанавливайте фильтры на место, иначе крупные остатки пищи могут попасть в систему и привести к закупорке каналов.

Запрещается использовать посудомоечную машину без установленных фильтров. Неправильная установка фильтра может привести к снижению эффективности работы прибора, а также повреждению посуды и самого прибора.

РАСПЫЛИТЕЛЬНЫЕ КОРОМЫСЛА

Необходимо регулярно выполнять очистку распылительных коромысел, чтобы содержащиеся в жесткой воде химические вещества не забивали сопла и подшипники распылительных коромысел.

Для очистки распылительных коромысел выполните следующие действия:

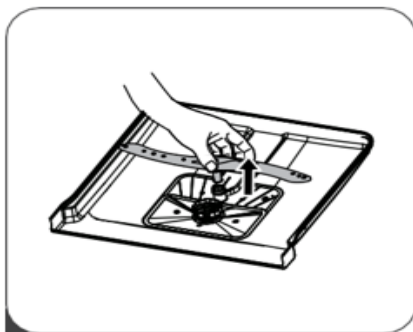


1

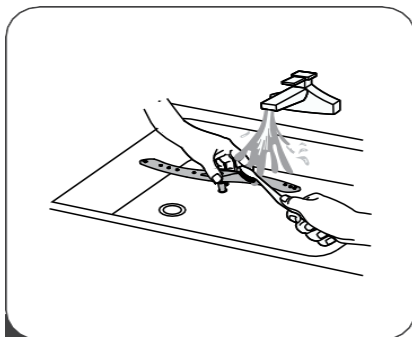
Чтобы снять верхнее распылительное коромысло удерживайте расположенную в центре гайку, поверните коромысло против часовой стрелки и освободите его.

Чтобы снять нижнее распылительное коромысло, потяните его вверх.

Промойте коромысла в теплой мыльной воде, для прочистки сопел используйте щетку с мягкой щетиной. После промывки установите их на место.



2



3

УХОД ЗА ПОСУДОМОЕЧНОЙ МАШИНОЙ

Предотвращение замерзания

Примите меры по защите посудомоечной машины от замерзания в зимнее время. По окончании каждого цикла мытья выполняйте следующие действия:

1. Отсоедините посудомоечную машину от источника питания.
2. Перекройте подачу воды и отсоедините трубу подачи от клапана подачи воды.
3. Слейте воду из трубы подачи воды и клапана подачи воды (для сбора воды используйте соответствующую емкость).
4. Снова подсоедините трубу подачи воды к клапану подачи воды.
5. Извлеките фильтр из нижней части бака и с помощью губки соберите воду из поддона.

После каждого мытья посуды

После каждого мытья посуды на некоторое время оставляйте дверь чуть приоткрытой, чтобы внутри посудомоечной машины не скапливалась влага и неприятные запахи.

Извлекайте вилку из розетки

Перед проведением чистки или технического обслуживания обязательно извлекайте вилку из розетки.

Не используйте растворители или абразивные чистящие средства

Не используйте растворители и абразивные чистящие средства для очистки внешних поверхностей корпуса и резиновых деталей посудомоечной машины. Допускается применять только тканевые салфетки и теплый мыльный раствор.

Для удаления с внутренних поверхностей пятен и налета следует использовать тканевую салфетку, смоченную в воде с небольшим количеством уксуса, или специальные чистящие средства для посудомоечных машин.

Если не планируется использовать прибор длительное время

Рекомендуется запустить цикл мытья без загрузки посуды, а затем извлечь вилку из розетки, перекрыть подачу воды и оставить дверь прибора слегка приоткрытой. Эти меры позволят продлить срок службы уплотнителей и предотвратить появление в приборе неприятного запаха.

Перемещение прибора

При перемещении прибора по возможности удерживайте его в вертикальном положении. В случае крайней необходимости допускается положить его на заднюю панель.

Уплотнители

Одна из причин появления неприятного запаха в посудомоечной машине — накопление в уплотнителях остатков пищи. С целью предотвращения этого требуется регулярная чистка уплотнителей влажной губкой.

ВОЗМОЖНЫЕ НЕИСПРАВНОСТИ И СПОСОБЫ ИХ УСТРАНЕНИЯ

Проблема	Возможные причины	Способ устранения
Посудомоечная машина не начинает работу	Перегорел предохранитель или сработал защитный автоматический выключатель	Замените предохранитель или выполните сброс автоматического выключателя. Отключите другие бытовые приборы, подключенные к той же цепи, что и посудомоечная машина
	Не включена подача питания	Убедитесь в том, что посудомоечная машина включена, а дверь плотно закрыта. Убедитесь в том, что вилка правильно вставлена в настенную розетку
	Низкое давление воды	Убедитесь в том, что подключение к водопроводу выполнено правильно и подача воды включена
	Дверь посудомоечной машины неплотно закрыта	Плотно закройте дверь до фиксации
Из посудомоечной машины не откачивается вода	Перекручен или пережат сливной шланг	Проверьте сливной шланг
	Засорен фильтр	Проверьте систему фильтрации
	Засорен кухонный слив	Проверьте кухонный слив: вода должна проходить свободно. Если слив засорен, следует обратиться к сантехнику, а не в сервисный центр по обслуживанию посудомоечных машин
Наличие пены в моющей камере	Выбрано неправильное моющее средство	С целью предотвращения образования пены в моющей камере используйте только специальные моющие средства, предназначенные для посудомоечной машины. В случае обнаружения пены откройте посудомоечную машину и дождитесь, пока пена испарится. Залейте в поддон примерно 1 литр холодной воды. Закройте и заблокируйте посудомоечную машину, затем запустите любой цикл, чтобы слить воду. При необходимости повторите.
	Разлился ополаскиватель	Если разлился ополаскиватель, сразу же вытрите поверхности насухо
Пятна на внутренних поверхностях моющей камеры	Возможно, использовалось моющее средство, в состав которого входит краситель	Убедитесь в том, что используемое моющее средство не содержит красителей
Образование белой пленки на внутренних поверхностях	Используется жесткая вода, содержащая минеральные вещества	Для чистки внутренних поверхностей используйте мягкую влажную ткань и моющее средство для посудомоечной машины. Перед выполнением чистки надевайте резиновые перчатки. Во избежание образования пены с этой целью необходимо использовать только моющее средство, предназначенное для посудомоечной машины

ВОЗМОЖНЫЕ НЕИСПРАВНОСТИ И СПОСОБЫ ИХ УСТРАНЕНИЯ

Проблема	Возможные причины	Способ устранения
На столовых приборах имеются пятна ржавчины	Эти столовые приборы изготовлены из материалов, которые не устойчивы к коррозии	Не допускается помещать в посудомоечную машину столовые приборы, которые не устойчивы к коррозии
	После заполнения емкости для соли не была запущена программа мытья. Небольшое количество соли попало в моющую камеру	После добавления соли в посудомоечную машину необходимо обязательно запускать программу быстрого мытья без загрузки посуды и без использования программы «Турбо» (если таковая имеется)
	Неплотно закручена крышка устройства для умягчения воды	Проверьте крышку. Убедитесь в том, что она плотно закручена
При работе посудомоечной машины слышен стук	Распылительное коромысло задевает за какие-либо предметы в корзине	Приостановите выполнение программы и переставьте посуду, которая препятствует вращению распылительного коромысла.
При работе посудомоечной машины слышен дребезг	Некоторые предметы посуды не закреплены внутри моющей камеры	Приостановите программу и переставьте предметы посуды
Стук в водопроводных трубах	Это может быть связано с особенностями монтажа трубопровода и изменениями в сечении труб при прохождении потока воды	Это не оказывает никакого влияния на работу посудомоечной машины. Если у вас возникли какие-либо вопросы, обратитесь к квалифицированному сантехнику
Посуда не очищается	Посуда неправильно загружена в машину	См. «Руководство по загрузке посуды»
	Выбрана недостаточно интенсивная программа	Выберите более интенсивную программу
	Использовано недостаточное количество моющего средства	Используйте большее количество моющего средства или другое моющее средство
	Посуда препятствует вращению распылительного коромысла	Переставьте посуду таким образом, чтобы она не препятствовала вращению распылительного коромысла
	Загрязнен или неправильно установлен блок фильтров в нижней части моющей камеры. Это может привести к засорению и блокировке сопел распылительного коромысла	Очистите и/или правильно установите фильтры. Очистите сопла распылительных коромысел

Если указанными способами проблему решить не удается, обратитесь в авторизованный сервисный центр. Контакты вы можете уточнить в магазине, у наших дилеров, на сайте компании www.hi-story.ru и по адресу service@hi-story.ru. Только авторизованные сервисные центры имеют право и соответствующую квалификацию обслуживать технику HiSTORY.

ВОЗМОЖНЫЕ НЕИСПРАВНОСТИ И СПОСОБЫ ИХ УСТРАНЕНИЯ

Коды	Значение	Возможная причина
E1	Увеличенное время наполнения водой	Закрит кран подачи воды, засорено (перекрыто) впускное отверстие или слишком низкий напор воды
E3	Не достигнута требуемая температура	Неисправен нагревательный элемент
E4	Утечка	Возникла утечка в компонентах посудомоечной машины
Ed	Ошибка связи между основной печатной платой с платой дисплея	Разрыв цепи или обрыв проводов, обеспечивающих передачу сигналов

ПРЕДУПРЕЖДЕНИЕ

В случае возникновения утечки перед обращением в сервисный центр необходимо перекрыть подачу воды в прибор.

Если в результате переполнения или небольшой утечки в поддон попало небольшое количество воды, то перед последующим пуском посудомоечной машины эту воду следует слить.

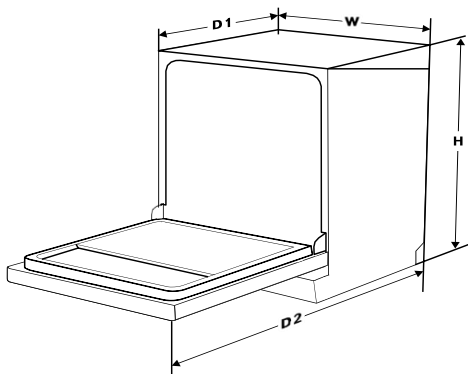
Не являются неисправностями:

- Изменение цвета материалов изделия в процессе эксплуатации.
- Естественный шум разбрызгивания воды в процессе работы изделия.
- Незначительные технические запахи в новом изделии в начальный период эксплуатации.

ТЕХНИЧЕСКАЯ ИНФОРМАЦИЯ

▶ ПРИМЕЧАНИЯ

1. От A+++ (наивысшая эффективность) до D (наименьшая эффективность)
2. Энергопотребление рассчитано на основе 280 стандартных циклов мытья с использованием холодной водопроводной воды и режимов с низким потреблением энергии. Фактическое энергопотребление будет зависеть от конкретного варианта использования прибора.



3. Годовое потребление воды с учетом 280 стандартных циклов мытья. Фактическое потребление воды будет зависеть от конкретного варианта использования прибора.
4. От А (наивысшая эффективность) до G (наименьшая эффективность).
5. Эта программа подходит для чистки нормально загрязненной столовой посуды и является наиболее эффективной в плане соотношения потребления электроэнергии и расхода воды для такого типа столовой посуды.

Модель	DI 46BC	DI 66BC
Высота (H) / Ширина (W)	815 мм / 448 мм	815 мм / 598 мм
Глубина (D1) дверь закрыта	550 мм	550 мм
Глубина (D2) дверь открыта на 90°	1150 мм	1150 мм
Вмещает стандартных комплектов	10	14
Класс энергосбережения ¹	A++	A++
Годовой расход энергии ²	215 кВт/ч	270 кВт/ч
Энергопотребление при стандартном цикле мытья	0,755 кВт/ч	0,951 кВт/ч
Потребляемая мощность в выключенном режиме	0,45 Вт	0,45 Вт
Потребляемая мощность при включении	0,49 Вт	0,49 Вт
Ежегодное потребление воды ³	2520 л	3080 л
Класс эффективности сушки ⁴	A	A
Стандартный цикл мытья ⁵	ECO 45° C	ECO 45° C
Продолжительность программы стандартного цикла мытья	235 мин	220 мин
Уровень шума	47 дБ(А) для 1 пВт	47 дБ(А) для 1 пВт
Тип установки	Встраиваемый	Встраиваемый
Режим половинной загрузки	есть	есть
Индикатор «Луч на полу»	есть	нет
Отложенный старт	1 - 24 ч	1 - 24 ч
Система смягчения воды	есть	есть
Аквастоп	в комплекте	в комплекте
Защита от протечек	есть	есть
Потребляемая мощность	1760 – 2100 Вт	1760–2100 Вт
Номинальное напряжение / частота	220 – 240 В / 50 Гц	220–240 В, 50 Гц
Давление воды (гидродинамическое)	0,04 – 1,0 МПа = 0,4 – 10 бар	0,04-1,0 МПа = 0,4-10 бар

ЭКОЛОГИЧЕСКИЕ НОРМЫ И ИНФОРМАЦИЯ ОБ УТИЛИЗАЦИИ



Прибор должен утилизироваться отдельно от других отходов (Директива 2012/19/ЕС). Не выбрасывайте такие изделия вместе с обычным бытовым мусором.

Утилизировать всю упаковку необходимо безопасным для окружающей среды способом. Картонную упаковку можно сдать в центры переработки макулатуры или общественные пункты сбора на переработку. Любую пленку или пластик, содержащиеся в упаковке, следует сдать в общественные пункты сбора для утилизации. Информацию о пунктах сбора и времени вывоза можно получить в местном органе управления или в компании по утилизации отходов. Перед утилизацией изделия отрежьте штепсельную вилку, чтобы не подвергать опасности детей.

ТРАНСПОРТИРОВКА И ХРАНЕНИЕ

Храните прибор в закрытом, сухом и чистом помещении вдали от источников повышенных температур и воздействия солнечных лучей, в отсутствии в окружающей среде пыли, кислотных и других паров, отрицательно влияющих на электроприборы.

При транспортировке и хранении запрещается подвергать прибор механическим воздействиям, которые могут привести к повреждению прибора и/или нарушению целостности упаковки. Необходимо беречь упаковку от попадания воды и других жидкостей.

ГАРАНТИЯ ИЗГОТОВИТЕЛЯ

Фирма-изготовитель предоставляет на приобретенный вами бытовой прибор HiSTORY гарантию сроком 36 месяцев.

Посудомоечная машина HiSTORY предназначена для использования исключительно для личных, семейных, домашних и иных бытовых нужд, не связанных с осуществлением предпринимательской деятельности, либо с удовлетворением бытовых потребностей в офисе предприятия, учреждения или организации. Использование прибора в целях, отличных от вышеуказанных, является нарушением правил надлежащей эксплуатации прибора.

Наличие заводской таблички с серийным номером на приборе обязательно! Пожалуйста, убедитесь в ее наличии и сохраните ее на приборе в течение всего срока службы. Удаление таблички ведет к обезличению и к возможным нарушениям правил эксплуатации прибора.

Изготовитель не несет ответственность за недостатки в приборе, если сервисной службой будет доказано, что они возникли после передачи прибора потребителю вследствие нарушения им правил пользования, транспортировки, хранения, действия третьих лиц, непреодолимой силы (пожара, природной катастрофы и т.п.), попадания насекомых и грызунов, воздействия иных посторонних факторов,

а также вследствие существенных нарушений технических требований, оговоренных в инструкции по эксплуатации, в том числе нестабильности параметров электросети, установленных ГОСТ 13109-97.

Для подтверждения даты покупки прибора при гарантийном ремонте или предъявлении иных предусмотренных законом требований, убедительно просим вас сохранять документы о покупке (чек, квитанцию, иные документы, подтверждающие дату и место покупки).

Установку приборов, требующих специального подключения, необходимо доверять только квалифицированным организациям (предприятиям). Сохраняйте квитанции и иные документы о подключении (установке) вашего прибора в течение всего срока его эксплуатации.

Неисправные узлы прибора в гарантийный период бесплатно ремонтируются или заменяются новыми. Решение о целесообразности замены или ремонта остается за службой сервиса.

Контакты адресов уполномоченных изготовителем пунктов авторизованного сервисного обслуживания вы можете уточнить на сайте www.hi-story.ru.

Официальный срок службы прибора составляет 10 лет. Учитывая надежность и высокое качество, фактический срок службы может быть существенно выше официального. Срок службы прибора исчисляется с даты его покупки, либо при невозможности ее определения, с даты изготовления прибора, нанесенной на типовую табличку изделия.

Дату изготовления прибора можно найти в серийном номере на корпусе прибора. Серийный номер состоит из 9 знаков. 1-й и 2-й знаки обозначают месяц, 3-й и 4-й — год выпуска устройства (ммгг00000)

Данное руководство по эксплуатации/паспорт технического изделия заменяет гарантийный талон.

Гарантийный срок исчисляется со дня заключения договора купли-продажи.

При отсутствии документов, подтверждающих покупку, сроки исчисляются со дня изготовления товара (Ст. 19 ЗоЗПП, п2).

Производитель имеет право на внесение изменений в дизайн, комплектацию, а также в технические характеристики изделия в ходе совершенствования своей продукции без дополнительного уведомления об этих изменениях. В технических характеристиках допускается погрешность $\pm 10\%$.