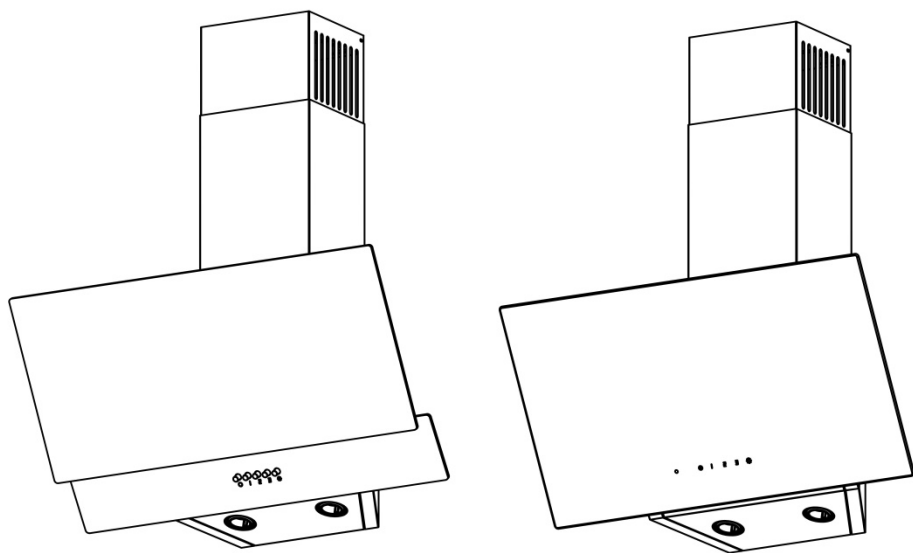


HISTORY

ВЫТЯЖКА

[RU] РУКОВОДСТВО ПО УСТАНОВКЕ

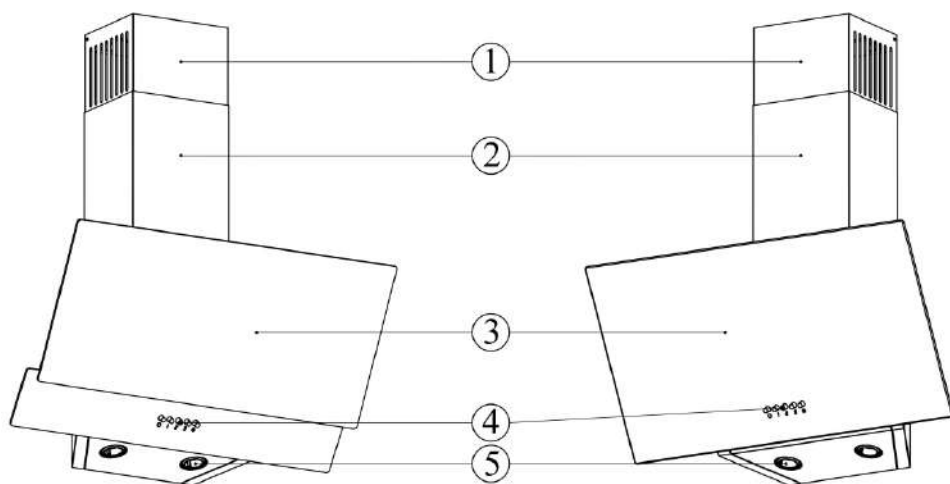
CAG55 / CAG65 / CAG67



CE EAC

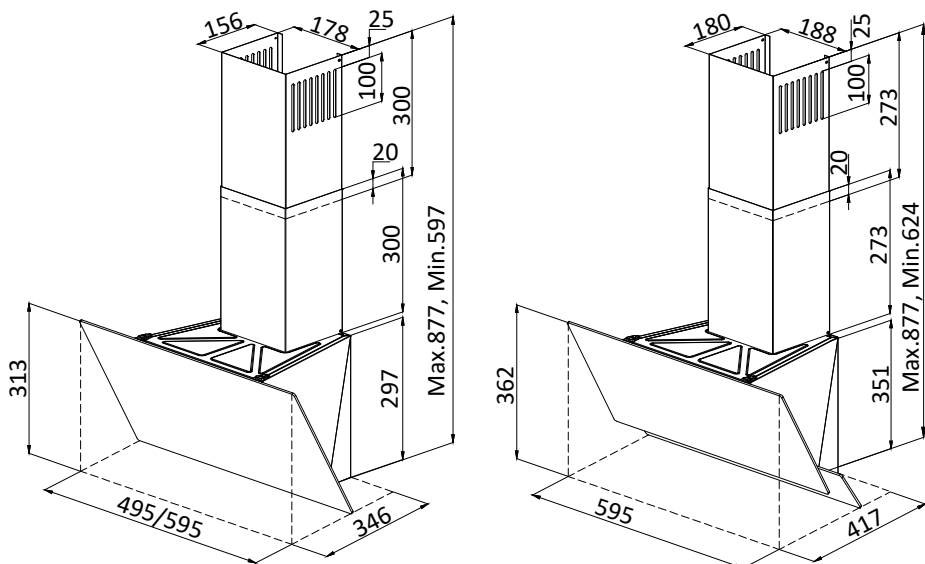
! Данное руководство было подготовлено сразу для нескольких моделей. Некоторые из указанных функций могут быть недоступны на вашем устройстве.

Общий вид



(Рисунок 1)

- | | |
|---|----------------------|
| 1. Регулируемый по высоте внутренний воздуховод | 4. Защитное стекло |
| 2. Фиксируемый наружный воздуховод | 5. Панель управления |
| | 6. Лампы подсветки |



(Рисунок 2)

Технические спецификации

Код изделия	CAG55/CAG65	CAG67
Напряжение и частота	220-240В 50Гц	220-240В 50Гц
Общая мощность продукции	Мин. 2Вт - Макс. 102Вт	Мин. 2Вт - Макс. 117Вт
Мощность двигателя	100Вт	115Вт
Мощность лампы	2 x 1Вт	2 x 1Вт
Панель управления	3 скорости	3 скорости
Диаметр отводящего патрубка воздуха	120 мм	120/150 мм
Ширина продукции	495/595 мм	595 мм
Глубина продукции	346 мм	417 мм
Высота продукции	597 мм – 877 мм	624 мм – 877 мм

Устройство вытяжки постоянно совершенствуется, возможны незначительные расхождения между конструкцией вашей вытяжки и инструкцией по эксплуатации, не влияющие на технические характеристики, безопасность эксплуатации и потребительские свойства.

УСТАНОВКА



Перед распаковкой устройства:

Убедитесь, что ваша электропроводка подходит. Если вы не уверены, попросите квалифицированного электрика проверить и подготовить проводку. Пользователь несет ответственность за подготовку места установки изделия, а также за подготовку электропроводки. При монтаже изделия должны соблюдаться правила, содержащиеся в местных стандартах по электроустановкам. Проверьте изделие на предмет повреждений перед его установкой. Не устанавливайте изделие, если оно повреждено. Поврежденные изделия создают риск для вашей безопасности.



Перед установкой вытяжки:

Не рекомендуется начинать монтаж вытяжки и снимать с нее защитную пленку, пока Вы не убедитесь в ее технической исправности путем подключения ее к электрической сети и проверки всех ее функций. Для этого следует разместить корпус вытяжки, не подсоединяя к нему воздуховод, таким образом, чтобы тыльная сторона корпуса оказалась на столе или на полу, а переключатель режимов работы вытяжки, находящийся на лицевой панели, был бы обращен в сторону проверяющего. Далее вытяжка подключается к электросети и производится ее проверка.

Если вытяжка работает исправно во всех режимах, то можно приступить к ее монтажу, если нет, то необходимо обратиться в организацию, в которой Вы приобрели вытяжку, или в авторизованный сервисный центр.

ВНИМАНИЕ! Перед началом монтажа изделия необходимо обесточить электрическую сеть!



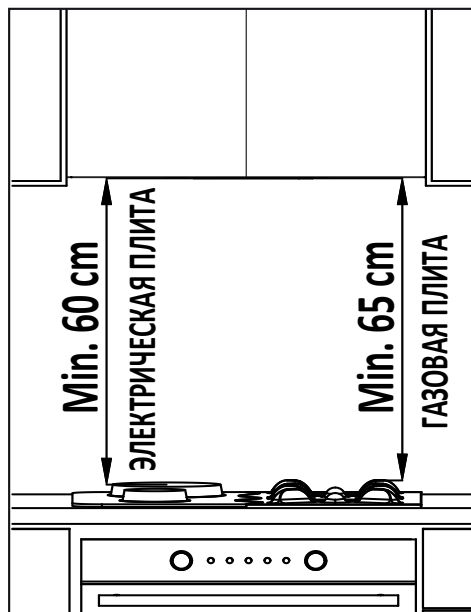
Хорошая вентиляция помещения необходима для безопасной работы вашего прибора. Если нет окон, доступных для вентиляции, следует предусмотреть дополнительную вентиляцию (например, открытие вентиляционного отверстия в окне). Если на вашей кухне есть вентиляционное отверстие, не блокируйте его. Проверьте наличие других материалов (например, монтажных принадлежностей, руководства пользователя) внутри вытяжки, извлеките их и храните в отдельном месте. Никогда не храните их внутри вытяжки.

Не позволяйте детям играть с упаковочными материалами!

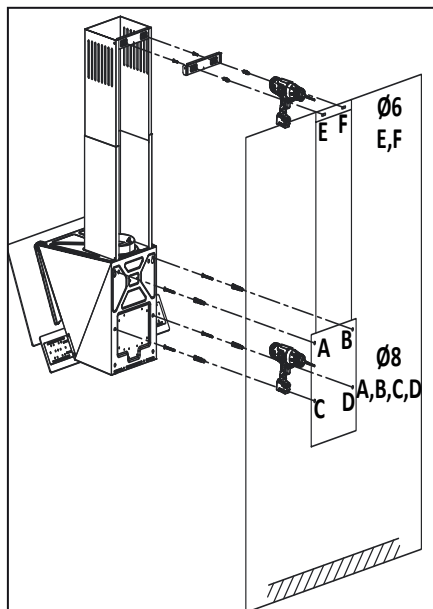
МОНТАЖ ВЫТЯЖКИ

Чтобы установить изделие, выполните следующие действия.

Подготовьте карандаш, электрическую дрель, пластиковые дюбели и уровень перед установкой. Для разметки монтажных отверстий используйте шаблон, который находится в коробке вместе с монтажным оборудованием.



(Рисунок 3)



(Рисунок 4)

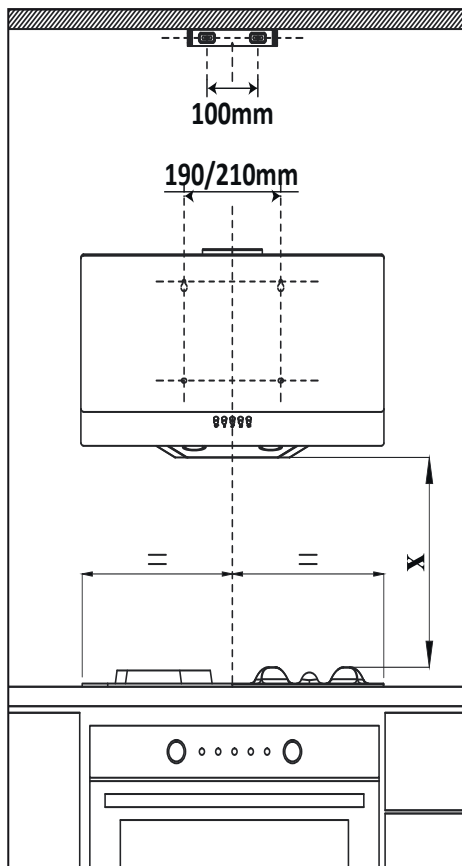
Положение прибора:

После завершения монтажа вытяжки расстояние между данным изделием и электроплитой должно составлять 60 см; расстояние между вытяжкой и газовыми плитами, а также плитами, работающими на других видах топлива, должно составлять 65 см.

(Рисунок 3)

1) Для установки крепления декоративного короба разметьте и просверлите отверстия $\varnothing 8$ мм в стене (A,B,C,D) по монтажному шаблону, который находится внутри упаковки прибора. В проделанные отверстия вставьте дюбели $\varnothing 8$ мм.

(Рисунок 4)

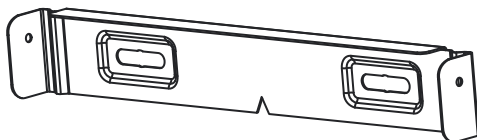


2) Разметьте и просверлите два отверстия $\varnothing 6$ мм в месте предполагаемого крепления короба вытяжки (E,F). В проделанные отверстия вставьте дюбели $\varnothing 6$ мм.

3) Вкрутите 2 шурупа 4,8x50 в точках А и В так, чтобы между головкой шурупа и стеной оставалось 5 мм.

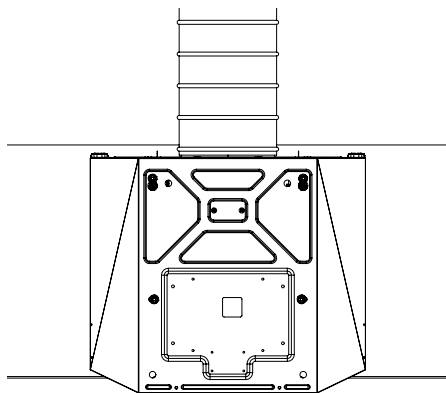
4) Зафиксируйте монтажную скобу в отверстиях $\varnothing 6$ мм (E,F).с помощью шурупов 3,9x22.

МОНТАЖНАЯ СКОБА

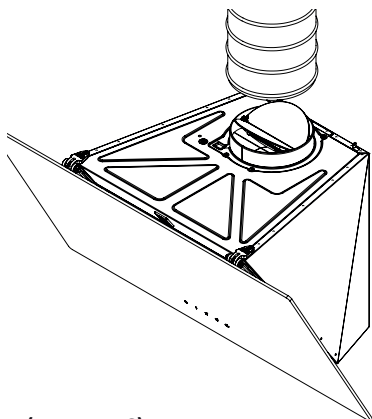


5) Придерживая вытяжку, аккуратно подвесьте ее на шурупы А и В. (Рисунок 5)

6) Откройте защитное стекло вытяжки, потянув ее на себя, и извлеките алюминиевый фильтр. Закрепите вытяжку, вкрутив шурупы 4,8x50 в точках С и D.



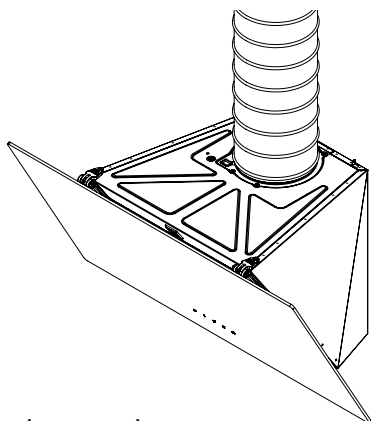
(Рисунок 5)



(Рисунок 6)

7) Выполните соединение между вытяжкой и алюминиевой трубой вытяжки (не входит в комплект). Надвинув гибкую алюминиевую трубу на пластиковый дымоход, закрепите ее с помощью хомута или зажима, не затягивая слишком сильно. Вставьте другой конец трубы в вентиляцию.

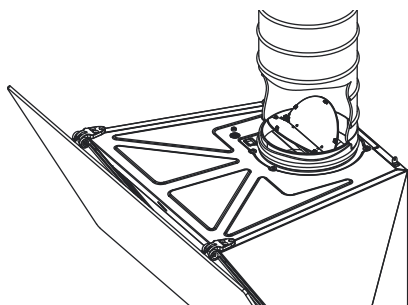
(Рисунки 6-7)



(Рисунок 7)

Если вытяжка используется с установленными антивозвратными клапанами, не следует сильно затягивать крепёжный хомут. Приведите в действие вытяжку перед подсоединением трубы и убедитесь, что заслонки перемещаются вверх и позволяют воздуху выходить. В противном случае измените направление заслонок.

(Рисунок 8)

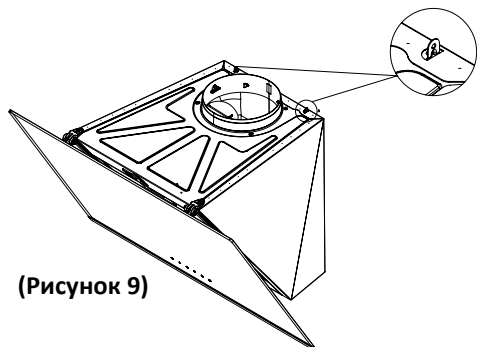


(Рисунок 8)

Из-за сужения отверстия перетянутым хомутом, клапаны могут заедать и не открываться. Это снизит эффективность работы вытяжки и приведёт к её поломке.

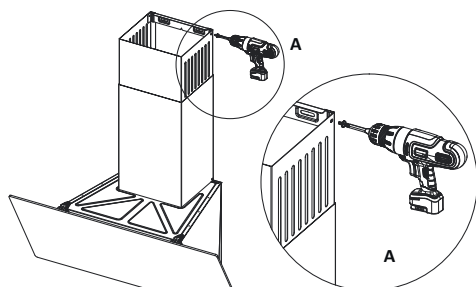
8) Осторожно поместите верхнюю часть телескопического короба в нижнюю часть.

МОНТАЖ ВНЕШНЕГО ВОЗДУХОВОДА



(Рисунок 9)

9) Прикрепите нижнюю часть воздуховода к корпусу вытяжки винтами 3,5x6,5. (Рисунок 9)

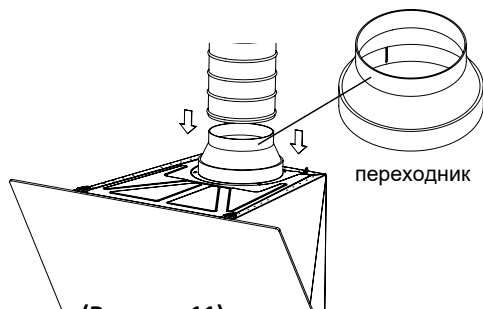


(Рисунок 10)

10) Вытяните внутреннюю часть вверх до требуемой высоты и прикрепите ее винтами 3,5x6,5 к монтажной скобе, установленной ранее (на шаге 1).

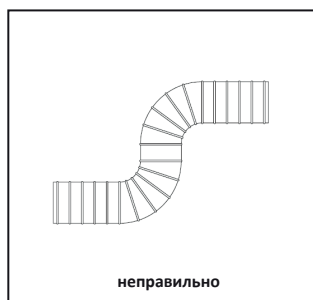
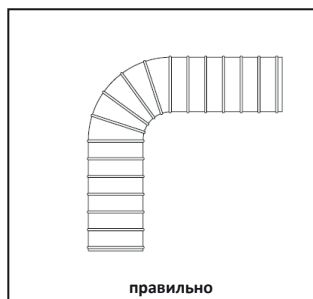
(Рисунок 10)

Для эффективного использования вытяжки: Используйте трубу диаметром 120 мм. Если диаметр выходного отверстия дымохода вашего изделия составляет 150 мм, а диаметр алюминиевой трубы — 120 мм, то перед установкой алюминиевой трубы прикрепите переходник для соединения дымохода к выходному отверстию изделия. (Рисунок 11)






(Рисунок 11)

Соединяя вытяжку с дымоходом, минимально используйте изгибы. Так как в результате перегибания и перекручивания алюминиевой трубы может иметь место снижение мощности всасывания, следует по возможности избегать перекручиваний и перегибаний. Чем больше длина трубы, тем сильнее может снижаться производительность изделия.



Регулярно очищайте алюминиевые жировые фильтры и своевременно производите замену угольных фильтров (при работе в режиме рециркуляции).

ПЕРЕД ЭКСПЛУАТАЦИЕЙ

-  Перед эксплуатацией вытяжки убедитесь, что все механические и электрические соединения выполнены.
-  Не оставляйте внутри вытяжки посторонние предметы. Убедитесь, что вокруг нет упаковочных материалов.
-  Перед использованием вытяжки обязательно снимите синюю защитную ленту с краев алюминиевого жироулавливающего фильтра. Если оставить эту ленту на месте, она может воспламениться при воздействии высокой температуры и создать угрозу безопасности. Перед эксплуатацией прибора убедитесь, что вы полностью сняли все защитные ленты.

При работе в режиме рециркуляции (без дымохода):

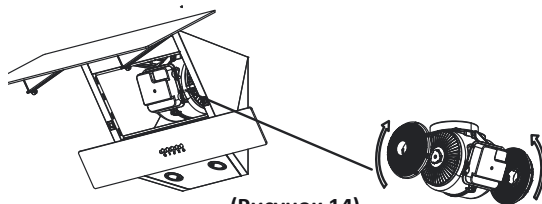


(Рисунок 13)

Фильтр с активированным углем

В помещениях, где нет дымохода, выходящего на улицу, следует использовать фильтр с активированным углем для фильтрации запахов и повторного введения воздуха в помещение. 1.

1. При установке не подсоединяйте вытяжку к воздуховоду.
2. Короба воздуховода следует установить так, чтобы жалюзи на них не были перекрыты.
3. Установите в вытяжку дополнительный угольные фильтры.



(Рисунок 14)

Замена фильтра с активным углем

В режиме рециркуляции необходимо использовать 2 угольных фильтра.

Чтобы установить угольный фильтр, каналы на крышке двигателя необходимо совместить с выступами на фильтре и повернуть на пол-оборота по часовой стрелке. Чтобы снять фильтр, поверните его против часовой стрелки на пол-оборота.

Для CAG 65S подходят фильтры HISTORY HCF 001F, для CAG 67S - HCF 002F / HCF 003F