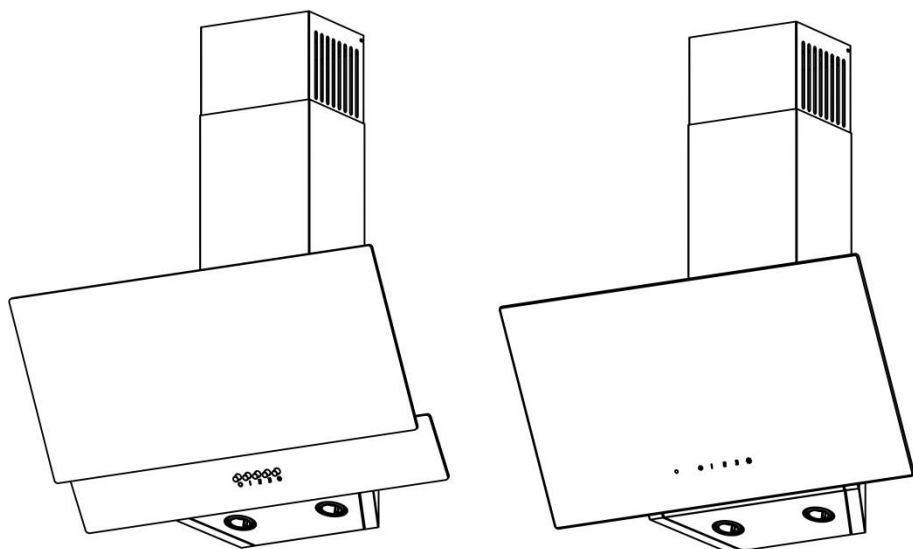


# HISTORY

## КУХОННАЯ ВЫТЯЖКА

[RU] РУКОВОДСТВО ПО БЕЗОПАСНОСТИ, УСТАНОВКЕ И  
ЭКСПЛУАТАЦИИ



CE

## БЛАГОДАРИМ ВАС ЗА ВЫБОР БЫТОВОЙ ТЕХНИКИ HiSTORY!

HiSTORY разрабатывает современную бытовую технику с характерным сочетанием стиля и производительности для удобства и комфорта наших покупателей. Компания использует международный опыт при разработке продукции и открыта пожеланиям пользователей, чтобы сделать технику надежным и желанным помощником в вашем доме.

Мы будем признательны, если вы пришлете свои наблюдения по работе, качеству исполнения и удобству пользования купленного вами товара на адрес: [info@hi-story.ru](mailto:info@hi-story.ru)

Перед использованием новой техники внимательно изучите Руководство по эксплуатации. Соблюдение правил безопасности, эксплуатации и профилактики обеспечит длительный срок использования прибора, а также позволит сэкономить Ваше время и деньги.

Пожалуйста, сохраните данное Руководство Пользователя и используйте его в течение всего срока службы.

При передаче изделия другому пользователю передайте также и руководство.



Общее  
предупреждение



Пожарная  
сигнализация



Предупреждение  
об электричестве



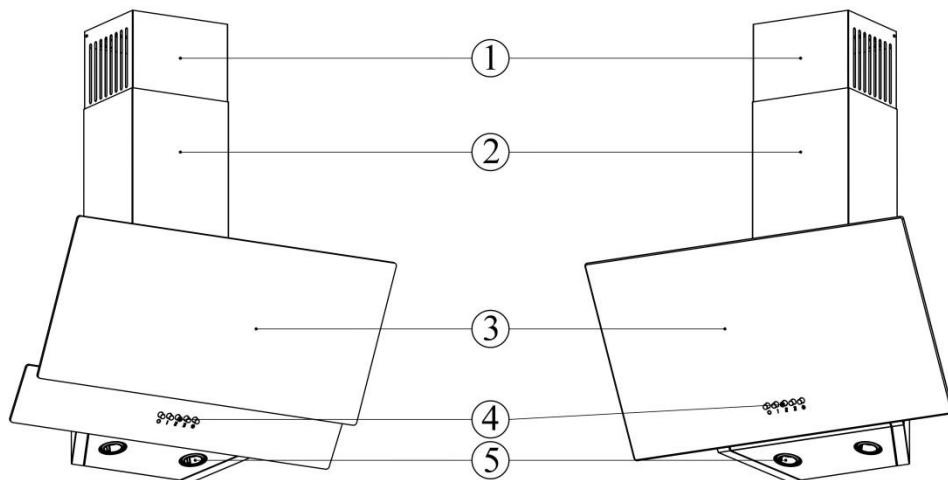
Данное руководство по эксплуатации было подготовлено сразу для нескольких моделей. Некоторые из указанных функций могут быть недоступны на вашем устройстве.

**СОДЕРЖАНИЕ**

ТЕХНИЧЕСКИЕ СПЕЦИФИКАЦИИ .....	4
ПРЕДУПРЕЖДЕНИЯ И ТРЕБОВАНИЯ БЕЗОПАСНОСТИ ПРИ ЭКСПЛУАТАЦИИ.....	7
МОНТАЖ.....	10
ВКЛЮЧЕНИЕ И ЭКСПЛУАТАЦИЯ .....	14
УХОД И ОБСЛУЖИВАНИЕ.....	17
ХРАНЕНИЕ И ТРАНСПОРТИРОВКА .....	19
УСТРАНЕНИЕ НЕИСПРАВНОСТЕЙ.....	19
ГАРАНТИЯ ИЗГОТОВИТЕЛЯ.....	20

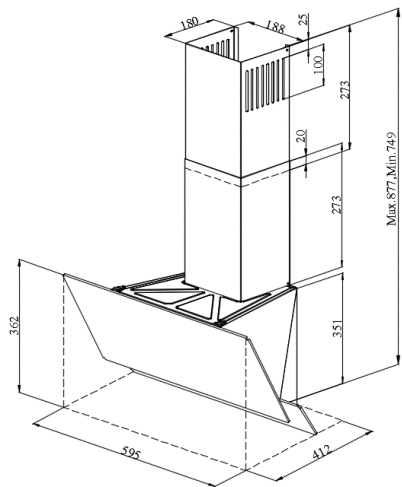
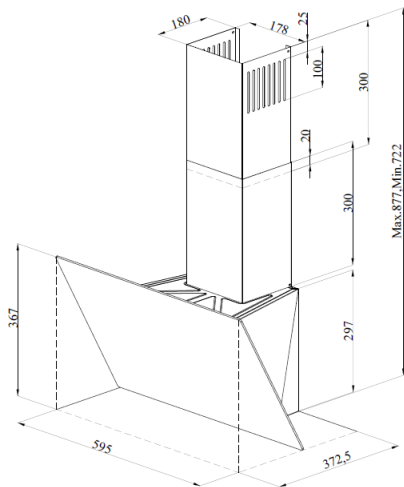
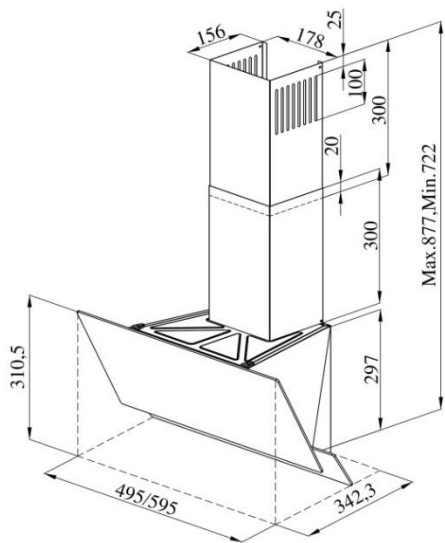
# ТЕХНИЧЕСКИЕ СПЕЦИФИКАЦИИ

## Общий вид



(Рисунок 1)

1. Регулируемый по высоте внутренний воздуховод
2. Фиксируемый наружный воздуховод
3. Защитное стекло
4. Панель управления
5. Освещение



(Рисунок 2)

## Технические спецификации

Напряжение и частота	220-240В 50Гц
Общая мощность продукции	Мин. 2Вт - Макс. 102Вт
Мощность двигателя	100Вт
Мощность лампы	2 x 1Вт
Панель управления	3-скорости
Диаметр отводящего патрубка воздуха	120 мм
Ширина продукции	495-595 мм
Глубина продукции	343 мм
Высота продукции	597 мм – 877 мм

Модели CAG55B, CAG65B, CAG65S

Напряжение и частота	220-240В 50Гц
Общая мощность продукции	Мин. 2Вт - Макс. 117Вт
Мощность двигателя	115Вт
Мощность лампы	2 x 1Вт
Панель управления	3-скорости
Диаметр отводящего патрубка воздуха	150 мм
Ширина продукции	495-595 мм
Глубина продукции	412 мм
Высота продукции	597 мм – 877 мм

Модели CAG67S

*Устройство вытяжки постоянно совершенствуется, возможны незначительные расхождения между конструкцией вашей вытяжки и инструкцией по эксплуатации, не влияющие на технические характеристики, безопасность эксплуатации и потребительские свойства.*

## ПРЕДУПРЕЖДЕНИЯ И ТРЕБОВАНИЯ БЕЗОПАСНОСТИ ПРИ ЭКСПЛУАТАЦИИ

Внимательно прочтите руководство по эксплуатации перед установкой и использованием прибора. Гарантия на неисправности, связанные с неправильным подключением и использованием прибора, не распространяется.



### ОБЩИЕ ПРЕДУПРЕЖДЕНИЯ

- Данная продукция предназначена для применения в быту для внутренней фильтрации воздуха (рециркуляции воздуха внутри помещения при установленных угольных фильтрах).
- Дети в возрасте до 8 лет и домашние животные не должны находиться рядом во время и после использования, кроме случаев, когда за ними ведется постоянное наблюдение.
- Детям до 8 лет опасно прикасаться к прибору и пользоваться им без надзора взрослых.
- Использование прибора детьми старше 8 лет и людьми с ограниченными физическими, сенсорными и умственными способностями или с недостатком опыта или знаний допускается, только если они находятся под присмотром или получили инструкции по безопасному использованию прибора и понимают опасности, связанные с его эксплуатацией. Не позволяйте детям играть с прибором.
- Храните упаковочные материалы в месте, недоступном для детей, или уничтожьте их. Доступ детей к упаковочным материалам может привести к опасным последствиям.
- Запрещается использование вытяжки не по назначению и изменение ее конструкции и прочие вмешательства в прибор лиц, не уполномоченных производителем на гарантийный ремонт — это может привести к нарушению работы вытяжки и снижению уровня безопасности вытяжки для здоровья людей.
- **КАТЕГОРИЧЕСКИ ЗАПРЕЩЕНО! Не выводите воздуховод вытяжки в дымоходы печей и газовых приборов, предназначенных для нагрева воды и обогрева помещений, в вентиляционные каналы, предназначенные для других устройств, это может привести к нарушению вентиляции помещения и нанесению ущерба здоровью людей.**
- Во время работы вытяжки некоторые части могут нагреваться. Не оставляйте без присмотра работающую вытяжку на долгое время.
- Не закрывайте и не загораживайте всасывающее и выпускное отверстие изделия, чтобы не мешать оптимальному прохождению воздуха. Не

уменьшайте диаметр воздуховода. Для хорошей производительности трубное соединение должно быть как можно более коротким, сглаженным и с минимальными изгибами.

- Для обеспечения безопасной работы вытяжки в замкнутом пространстве должен быть обеспечен дополнительный приток воздуха извне (открытая форточка в другой комнате, открытая дверь на кухню или специально оборудованная приточная вентиляция).
- Регулярно очищайте жировые фильтры. Не снимайте жировые фильтры при работающей вытяжке. Не используйте вытяжку без жировых фильтров.
- При возникновении нестандартной ситуации и поломок отключите прибор от электрической сети и обратитесь в сервисный центр.
- Недостаточное закрепление болтов или крепежных элементов может привести к рискам, связанным с поражением электрическим током или возникновением пожара.



## **ОПАСНОСТЬ ПОРАЖЕНИЯ ЭЛЕКТРИЧЕСКИМ ТОКОМ**

- Однофазная электрическая сеть, к которой подключается прибор, должна соответствовать действующим нормам. Включайте прибор только в заземленную розетку с напряжением и частотой, соответствующими техническим данным прибора, указанным на табличке технических данных, расположенной внутри прибора.
- Не используйте адаптеры и удлинители. Подключение необходимо осуществлять через автоматический выключатель (не выше 6А), встроенный в стационарную проводку на вашем электрическом щитке. Производитель не несет ответственности за поломки или возгорания, произошедшие из-за использования тройников и удлинителей.
- Для замены поврежденного сетевого кабеля изделия вызывайте специалиста из сервисного центра.
- Обеспечьте доступ к электропитанию для быстрого отключения устройства в случае неполадок. Все действия, связанные с подключением, настройкой, обслуживанием и ремонтом изделия, а также замену ламп производить только при снятом напряжении сети! Для этого необходимо отключить электрический выключатель на Вашем щитке или вытащить вилку из розетки. Не тяните вилку за провод! Не пережимайте и не натягивайте сетевой кабель.
- Не подключайте прибор к источнику электропитания до тех пор, пока не произведена полная сборка и установка прибора.
- Отключайте кабель питания, потянув за вилку, а не за кабель.
- Не касайтесь поверхности вытяжки мокрыми руками.
- Ремонт и замену деталей прибора в гарантийный период может производить только специалист авторизованного сервисного центра. Не пытайтесь



ремонттировать технику самостоятельно во избежание повреждения прибора и травм. Неквалифицированный ремонт может стать причиной опасности для пользователя.

- Перед очисткой или техническим обслуживанием отключите прибор от электрической сети.
- Для очистки прибора не используйте очистители высокого давления и пароструйные очистители, так как это может вызвать короткое замыкание и привести к поражению электрическим током



## **ОПАСНОСТЬ ВОЗНИКНОВЕНИЯ ПОЖАРА**

- В случае возникновения возгорания используйте противопожарное одеяло (ткань из плотных материалов), не используйте для тушения возгорания воду.
- Не проверяйте тяг у работающей вытяжки с помощью факела или открытого огня - это может привести к пожару.
- Перекачиваемый воздух не должен содержать пыли и других твердых примесей, а также липких веществ и волокнистых материалов. Запрещается использовать изделие в присутствии воспламеняемых веществ или их паров, таких как спирт, бензин, инсектициды и т.п.
- Не зажигайте конфорки газовой плиты без посуды (например, для обогрева помещения). Использование открытого огня может быть опасным и повредить пластмассовые детали вытяжки или вызвать возгорание.
- Под вытяжкой не должно происходить приготовление блюд типа фламбе (блюда, которые поливаются алкогольным напитком и поджигаются). Следите, чтобы во время приготовления пищи не происходило возгорание масла. Помните, что повторное использование масла увеличивает вероятность его самовоспламенения.
- Регулярно очищайте алюминиевые фильтры. Не снимайте алюминиевые фильтры при работающей вытяжке. Не используйте вытяжку без алюминиевые фильтров.
- Не прокладывайте соединительные кабели над горячей поверхностью. Плавление кабеля может привести к короткому замыканию и возникновению пожара.

## Перед установкой вытяжки:



**ВНИМАНИЕ!** Перед началом монтажа изделия необходимо обесточить электрическую сеть!

Пожалуйста, распакуйте и внимательно осмотрите прибор! Перед началом монтажа необходимо убедиться в отсутствии видимых повреждений, связанных с транспортировкой вытяжки. В случае обнаружения подобных дефектов, дальнейшая установка и подключение прибора к сети запрещены!

Для соблюдения правил безопасности, минимальное расстояние между варочной поверхностью и нижней плоскостью вытяжки должно быть:

- **Для электрических плит – не менее 60 см**
- **Для газовых плит – не менее 75 см**



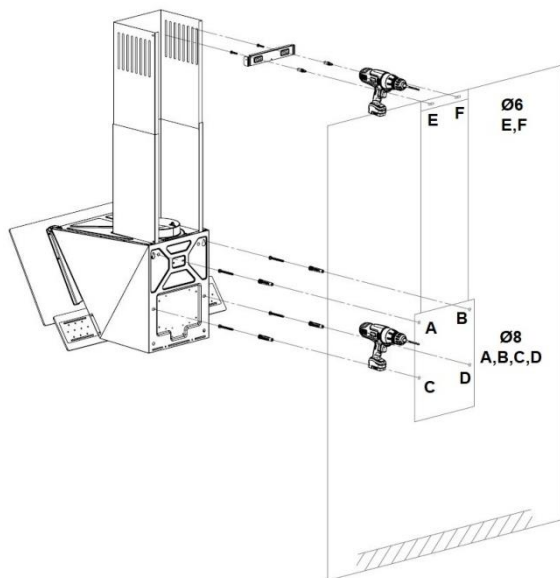
При наличии в помещении печи, газового котла или колонки необходимо учитывать, что во время работы вытяжка забирает из помещения воздух, необходимый для горения. Это относится также к помещению с герметичными окнами и дверями. Для обеспечения безопасной работы вытяжки в замкнутом пространстве должен быть обеспечен дополнительный приток воздуха извне (открытая форточка в другой комнате, открытая дверь на кухню или специально оборудованная приточная вентиляция).

При использовании воздуховода, состоящего из нескольких частей, каждая следующая часть должна быть расположена снаружи относительно предыдущей.

Не устанавливайте продукцию на такие поверхности, как плитка, глянцевые или силиконовую поверхность. Закрепляйте только на стене.

## Установка вытяжки

Пожалуйста, соблюдайте следующий порядок действий по установке прибора.



(Рисунок 4)

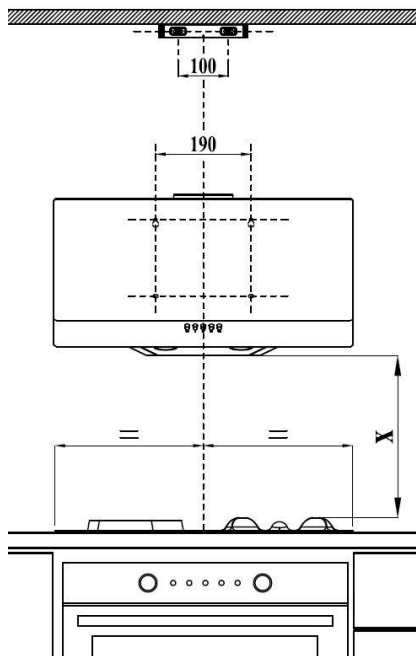
После установки прибора расстояние между прибором и электрической плитой должно быть не менее 60 см, между прибором и газовой плитой не менее 75 см.

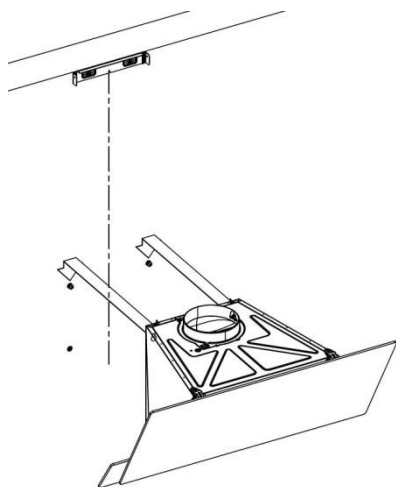
Подготовьте карандаш, электрическую дрель, пластиковые дюбели и уровень перед установкой. Для разметки монтажных отверстий используйте шаблон, который находится в коробке вместе с монтажным оборудованием.

**1)** Для установки крепления декоративного короба разметьте и просверлите два отверстия  $\varnothing 6$  мм в месте предполагаемого крепления короба вытяжки (*E, F*). В проделанные отверстия вставьте дюбели  $\varnothing 6$  мм. Зафиксируйте монтажную скобу с помощью шурупов 3,9x22.

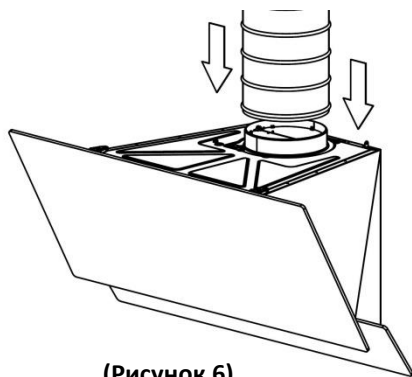
**2)** Разметьте и просверлите отверстия  $\varnothing 8$  мм в стене (*A, B, C, D*), в проделанные отверстия вставьте дюбели  $\varnothing 8$  мм. Вкрутите 2 шурупа 4,8x50 в точках *A* и *B* так, чтобы между головкой шурупа и стеной оставалось 5 мм.

(Рисунок 4)

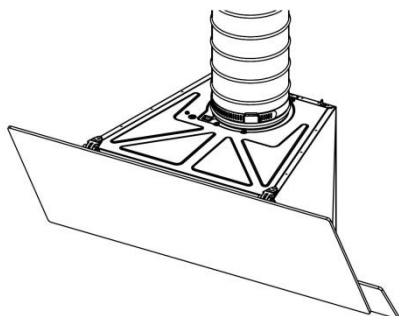




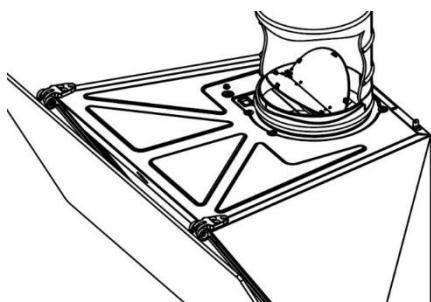
(Рисунок 5)



(Рисунок 6)



(Рисунок 7)



(Рисунок 8)

**3)** Придерживая вытяжку, аккуратно подвесьте ее на шурупы **A** и **B**.

**(Рисунок 5)**

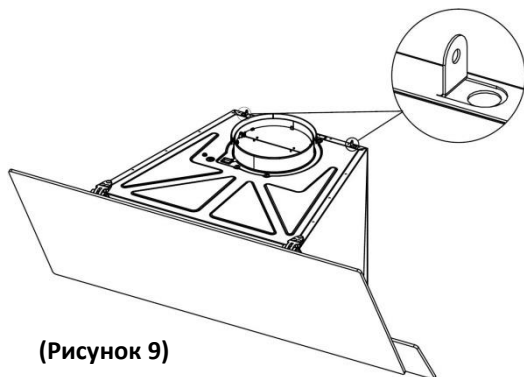
**4)** Откройте защитное стекло вытяжки, потянув ее на себя, и извлеките алюминиевый фильтр. Закрепите продукцию, вкрутив шурупы 4,8x50 в точках **C** и **D**.

**5)** Подсоедините одну часть алюминиевой трубы к вытяжке, другую часть трубы выведите в вентиляцию.

**(Рисунки 6-7)**

**6)** Перед соединением вытяжки с алюминиевой трубой необходимо проверить затворки антивозвратного одностороннего клапана. Перед подсоединением к трубе включите вытяжку и убедитесь в том, что затворки двигаются вверх и позволяют воздуху выходить. **(Рисунок 8)**

## МОНТАЖ ВНЕШНЕГО ВОЗДУХОВОДА



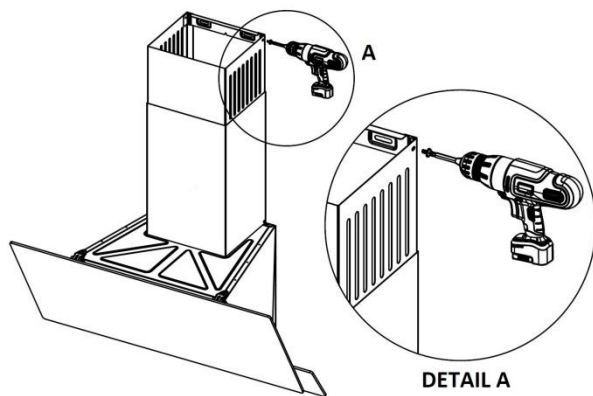
(Рисунок 9)

7) Осторожно поместите верхнюю часть телескопического короба в нижнюю часть. Нижнюю часть прикрепите к корпусу вытяжки винтами 3,5x6,5.

(Рисунок 9)

8) Вытяните верхнюю внутреннюю часть вверх до требуемой высоты и прикрепите ее винтами 3,5x6,5 к монтажной скобе, установленной ранее (Шаг 1).

(Рисунок 10)



(Рисунок 10)

### Для эффективного использования вытяжки:

Соединяя вытяжку с дымоходом, используйте трубу соответствующего диаметра с минимальным количеством изгибов. Поскольку изгибы алюминиевой трубы приведут к снижению мощности всасывания воздуха, следует избегать лишних изгибов (рисунок 1).

Регулярно очищайте алюминиевые жировые фильтры и своевременно производите замену угольных фильтров (при работе в режиме рециркуляции).



Правильно



Неправильно

Рисунок 1

## ВКЛЮЧЕНИЕ И ЭКСПЛУАТАЦИЯ

### Перед началом работы вытяжки



Перед началом работы вытяжки убедитесь в том, что все механические и электрические соединения выполнены.



Не оставляйте посторонние материалы внутри вытяжки. Убедитесь в том, что вокруг нее нет упаковочного материала.



Убедитесь в том, что вы удалили синюю защитную ленту по краям алюминиевого жирового фильтра.

### Выбор скорости

#### Первая скорость

Используется для вентиляции на низкой скорости. Она подходит для варки на медленном огне и приготовления пищи, которая не производит много пара.

#### Вторая скорость

Используется для вентиляции на средней скорости. Это идеально подходит для вентиляции во время стандартной операции приготовления пищи.

#### Третья скорость


Используется для вентиляции на высокой скорости. Это идеально подходит для вентиляции, когда образуется высокая плотность дыма или пара.

*После завершения процесса приготовления оставьте вытяжку включенной на некоторое время, чтобы вытянуть оставшийся запах и пар.*

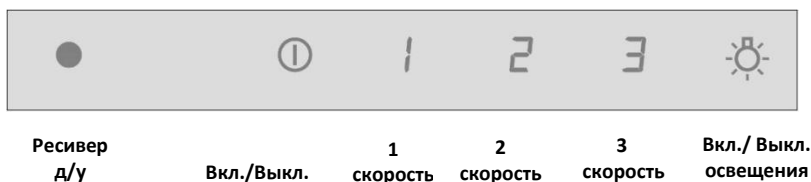
## Механическое кнопочное управление



Для управления вытяжкой нажмите на кнопку желаемой скорости. Чтобы остановить работу, нажмите на кнопку **Выкл.**


Для включения или выключения освещения нажмите на кнопку .

## Электронное управление

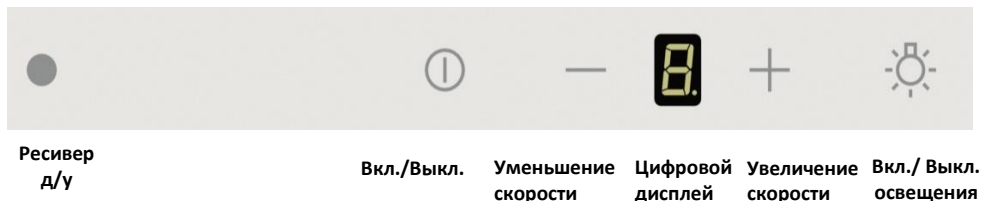


Для управления вытяжкой нажмите на кнопку **Вкл./Выкл.**. Нажмите на кнопку желаемой скорости (**1, 2** или **3**).


Чтобы остановить работу, нажмите на кнопку **Вкл./Выкл.**

Для включения или выключения освещения нажмите на кнопку .

## Электронное управление (с цифровым дисплеем)



Для управления вытяжкой нажмите на кнопку **Вкл./Выкл.**. Кнопками «+» и «-» выберите желаемую скорость.

Чтобы остановить работу, нажмите на кнопку **Вкл./Выкл..**  
 Для включения или выключения освещения нажмите на кнопку 

## Дистанционное управление

*Функция доступна не для всех моделей*



1. Вкл./Выкл.
2. Вкл./ Выкл. освещения
3. Уменьшение скорости
4. Увеличение скорости
5. Таймер

## Таймер

*Функция доступна не для всех моделей*

Для активации Таймера нажмите и удерживайте желаемую скорость (**1**, **2** или **3**) не менее 3 секунд. Вытяжка автоматически отключится через 5 минут.

Для отключения Таймера повторно нажмите на кнопку выбранной скорости.

Таймер также отключится при переключении скорости.

## Использование в режиме рециркуляции

*Для работы вытяжки в режиме рециркуляции необходимо использовать угольные фильтры.*



Для работы вытяжки в режиме рециркуляции воздуха необходимо:

1. При установке не подсоединять вытяжку к воздуховоду.
2. Короба воздуховода следует установить так, чтобы жалюзи на них не были перекрыты.
3. Установите в вытяжку дополнительный угольные фильтры.



## Замена фильтра с активированным углем

В режиме рециркуляции необходимо использовать 2 угольных фильтра.

Чтобы установить угольный фильтр, каналы на крышке двигателя необходимо совместить с выступами на фильтре и повернуть на пол-оборота по часовой стрелке.

Чтобы снять фильтр, поверните его против часовой стрелки на пол-оборота.

(Рисунок 11)

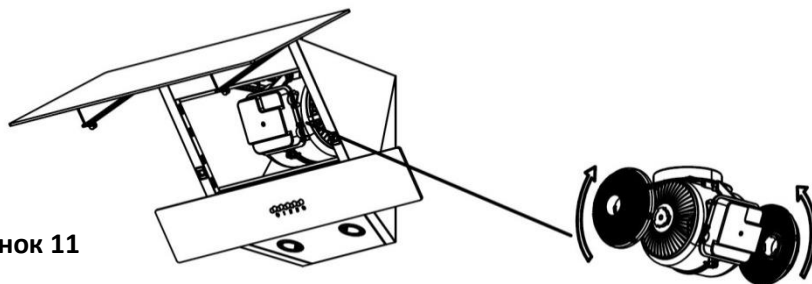
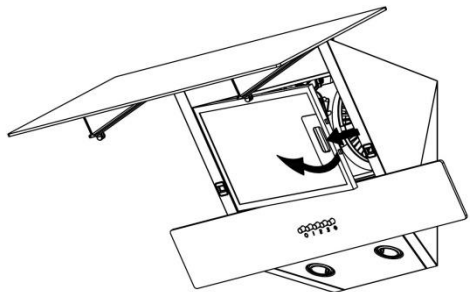


Рисунок 11

## УХОД И ОБСЛУЖИВАНИЕ

### Очистка

- Перед техническим обслуживанием и очисткой отключите прибор от электрической сети.
- Внешние поверхности вытяжки необходимо протирать тканью, смоченной в мыльной воде.
- Не используйте едкие и опасные химические материалы.
- Следите за тем, чтобы вода или подобные вещества не попадали на электронику.
- Для изделий из нержавеющей стали необходимо использовать специальные средства для чистки и ухода.
- Алюминиевые фильтры можно мыть в посудомоечных машинах.
- Алюминиевый фильтр следует промывать один раз в несколько месяцев (в среднем каждые 40 часов работы), в зависимости от частоты использования, горячей мыльной водой или в посудомоечной машине (максимум 60 °C).
- После промывания алюминиевый фильтр и его рама могут изменить цвет. Это нормально и не влияет на работу фильтров.
- Снимите алюминиевый фильтр, нажав на пружинную защелку. После очистки фильтра, оставьте его до полного высыхания. Не устанавливайте фильтр до тех пор, пока он не высохнет. (Рисунок 12)



## Алюминиевый фильтр

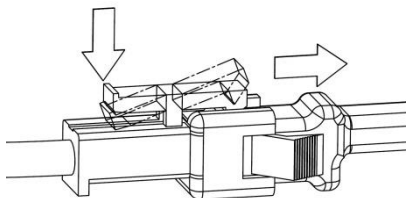


**Рисунок 12**

\* Если вы хотите заменить алюминиевый фильтр, обратитесь в ближайший уполномоченный сервисный центр.

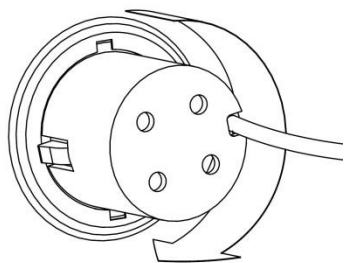
## Замена ламп

Перед заменой ламп, отключите прибор от электрической сети. Поднимите переднее стекло вверх и снимите алюминиевый фильтр. Затем:



**(Рисунок 13)**

1. Разъедините разъем лампы, оттянув пластиковый выступ, как показано на рисунке. **(Рисунок 13)**



**(Рисунок 14)**

2. Придерживая лампу за корпус поверните 2 фиксирующих выступа на лампе по часовой стрелке или против часовой стрелки, чтобы они совпали с зазорами на панели освещения. После того, как фиксирующие выступы совпадут с зазорами, удерживайте лампу за корпус и выньте ее. **(Рисунок 14)**

### Характеристики лампы освещения

- Номинальная мощность каждой лампы: 1 Вт
- Максимальная потенциальная мощность лампы для замены: 2 x 1 Вт
- Диапазон напряжения лампы: 220 – 240В
- Размеры: диаметр: 35,8 мм / высота: 30 мм

## ХРАНЕНИЕ И ТРАНСПОРТИРОВКА

- Отключите прибор от электрической сети и произведите его разборку.
- Упакуйте прибор в оригинальную упаковку. В случае ее отсутствия, упакуйте прибор с использованием материалов, предотвращающих возможные повреждения при перевозке или хранении.
- Не храните изделие в среде с температурой ниже -25 °С или выше 60 ° более 2 часов.

## УСТРАНЕНИЕ НЕИСПРАВНОСТЕЙ

Перед обращением в Сервисный центр, пожалуйста, проверьте нельзя ли устранить возникшие неполадки самостоятельно. Для этого внимательно ознакомьтесь с возможными причинами неисправностей.

Таблица 1

Неисправность	Возможная причина	Устранение
Прибор не работает	Плохо вставлена вилка в розетку	Убедиться, плотно ли вставлена вилка в розетку
	Отсутствует напряжение в сети	Проверить есть ли напряжение в сети
Отсутствует освещение	Плохо вставлена вилка в розетку	Убедиться, плотно ли вставлена вилка в розетку
	Лампа повреждена.	Заменить лампу
Мощность всасывания недостаточна или сильный шум во время работы.	Фильтры засорены	Очистить или заменить фильтры
	Вентиляционное отверстие полностью или частично закрыто.	Убедиться в том, что путь для выхода воздуха не перекрыт

Если самостоятельно устранить неисправность не удалось, обратитесь к продавцу, либо в ближайший сервисный центр.

## ГАРАНТИЯ ИЗГОТОВИТЕЛЯ

Фирма-изготовитель предоставляет на приобретенный вами бытовой прибор HiSTORY гарантию сроком 24 месяца.

### **Внимание! Важная информация для потребителей**

Бытовой прибор HiSTORY предназначен для использования исключительно для личных, семейных, домашних и иных нужд, не связанных с осуществлением предпринимательской деятельности либо удовлетворением бытовых потребностей в офисе предприятия, учреждения или организации. Использование прибора в целях, отличных от вышеуказанных, является нарушением правил надлежащей эксплуатации прибора.

Наличие фирменной заводской типовой таблички на приборе обязательно! Пожалуйста, убедитесь в ее наличии и сохраните ее на приборе в течение всего срока службы прибора. Удаление таблички ведет к обезличению прибора и к возможным нарушениям правил его эксплуатации.

Изготовитель не несет ответственность за недостатки в приборе, если сервисной службой будет доказано, что они возникли после передачи прибора потребителю вследствие нарушения им правил пользования, транспортировки, хранения, действия третьих лиц, непреодолимой силы (пожара, природной катастрофы и т.п.), попадания бытовых насекомых и грызунов, воздействия иных посторонних факторов, а также вследствие существенных нарушений технических требований, оговоренных в инструкции по эксплуатации, в том числе нестабильности параметров электросети, установленных ГОСТ 13109-97.

Для подтверждения даты покупки прибора при гарантийном ремонте или предъявлении иных предусмотренных законом требований, убедительно просим вас сохранять документы о покупке (чек, квитанцию, иные документы, подтверждающие дату и место покупки).

Рекомендуем доверять подключение (установку) приборов, требующих специального подключения (установки), только организациям (предпринимателям), занимающимся по роду своей деятельности осуществлением таких работ. Просим сохранять квитанции и иные документы о подключении (установке) вашего прибора в течение срока его эксплуатации.

Соблюдение рекомендаций и указаний, содержащихся в инструкции по эксплуатации (правилах пользования), поможет избежать проблем в эксплуатации прибора и его обслуживании.

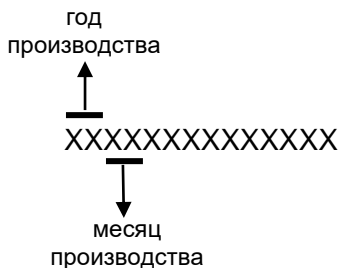
Неисправные узлы приборов в гарантийный период бесплатно ремонтируются или заменяются новыми. Решение вопроса о целесообразности их замены или ремонта остается за службами сервиса.

В период после истечения гарантийного срока наша Служба сервиса, а также мастерские наших партнеров всегда готовы предложить вам свои услуги. Контакты для обращения в уполномоченные изготовителем пункты авторизованного сервисного обслуживания находятся на сайте [www.hi-story.ru](http://www.hi-story.ru).

## Срок службы бытовых приборов HiSTORY

Официальный срок службы устройства составляет 10 лет. Учитывая надежность и высокое качество, фактический срок службы может быть существенно выше официального. Срок службы изделия исчисляется с даты его покупки, либо при невозможности ее определения, с даты изготовления изделия, нанесенной на типовую табличку изделия. Дату изготовления прибора можно найти в серийном номере на корпусе прибора.

### Серийный номер:



### Информация о сертификации продукции

Кухонные вытяжки, представленные в данной инструкции по эксплуатации, соответствуют требованиям ТР ТС 004/2011 «О безопасности низковольтного оборудования», ТР ТС 020/2011 «Электромагнитная совместимость технических средств».