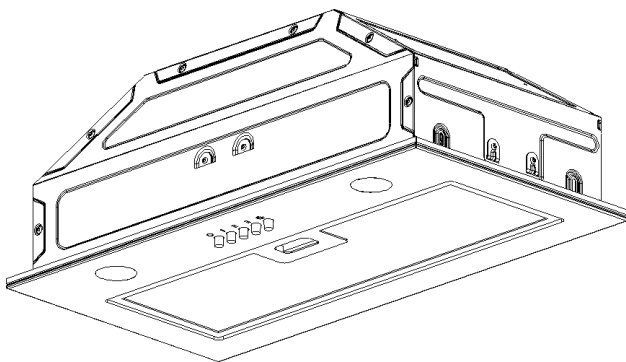
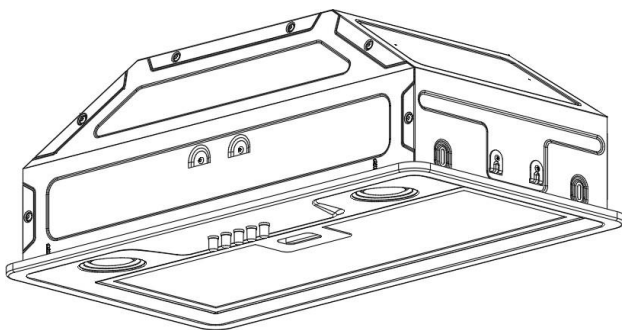


HISTORY

ВЫТЯЖКА

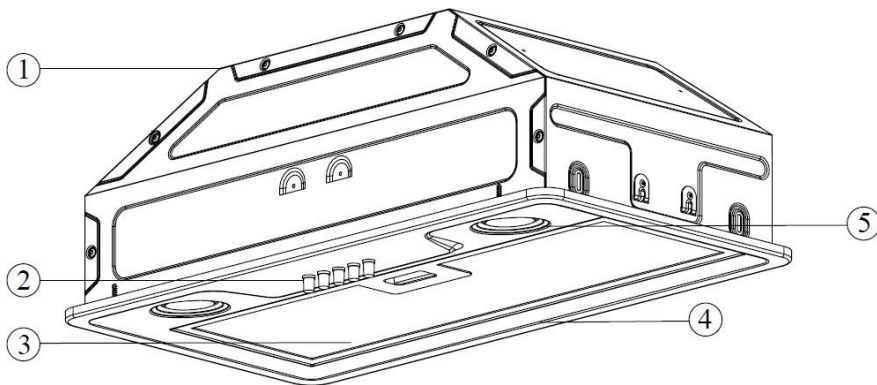
[RU] РУКОВОДСТВО ПО УСТАНОВКЕ



CE

! Данное руководство по эксплуатации было подготовлено сразу для нескольких моделей. Некоторые из указанных функций могут быть недоступны на вашем устройстве.

Общий вид



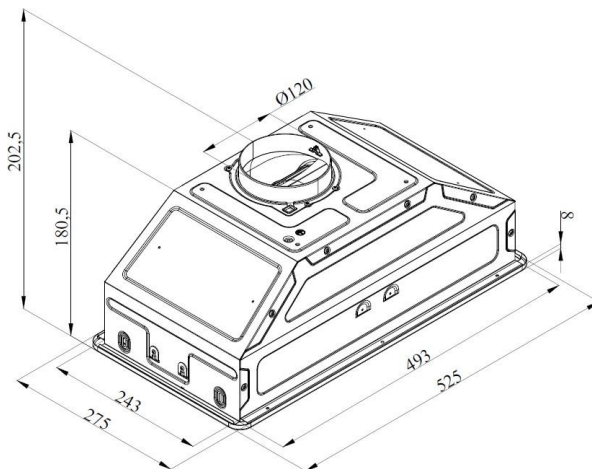
1. Корпус вытяжки
2. Панель управления
3. Алюминиевый
жироулавливающий фильтр
4. Декоративная панель
5. Лампы подсветки

Комплектация

Вытяжка



1. Вытяжка
2. Комплект крепежа
3. Руководство по
эксплуатации
4. Шаблон для монтажа



Технические спецификации

Напряжение и частота	220-240В 50Гц
Общая мощность продукции	Мин. 2Вт - Макс. 102Вт
Мощность двигателя	100Вт
Мощность лампы	2 x 1Вт
Панель управления	3-скорости
Диаметр отводящего патрубка воздуха	120 мм
Ширина продукции	525 мм
Глубина продукции	275 мм
Высота продукции	202,5 мм

Модели CI65B, CIG65B

Устройство вытяжки постоянно совершенствуется, возможны незначительные расхождения между конструкцией вашей вытяжки и инструкцией по эксплуатации, не влияющие на технические характеристики, безопасность эксплуатации и потребительские свойства.

Перед установкой вытяжки:

Не рекомендуется начинать монтаж вытяжки и снимать с нее защитную пленку, пока Вы не убедитесь в ее технической исправности путем подключения ее к электрической сети и проверки всех ее функций.

Для этого следует разместить корпус вытяжки, не подсоединяя к нему воздуховод, таким образом, чтобы тыльная сторона корпуса оказалась на столе или на полу, а переключатель режимов работы вытяжки, находящийся на лицевой панели, был бы обращен в сторону проверяющего. Далее вытяжка подключается к электросети и производится ее проверка.

Если вытяжка работает исправно во всех режимах, то можно приступить к ее монтажу, если нет, то необходимо обратиться в организацию, в которой Вы приобрели вытяжку, или в авторизованный сервисный центр.



ВНИМАНИЕ! Перед началом монтажа изделия необходимо обесточить электрическую сеть!

Пожалуйста, распакуйте и внимательно осмотрите прибор! Перед началом монтажа необходимо убедиться в отсутствии видимых повреждений, связанных с транспортировкой вытяжки. В случае обнаружения подобных дефектов, дальнейшая установка и подключение прибора к сети запрещены!

Для соблюдения правил безопасности, минимальное расстояние между варочной поверхностью и нижней плоскостью вытяжки должно быть:

- **Для электрических плит – не менее 60 см**
- **Для газовых плит – не менее 75 см**



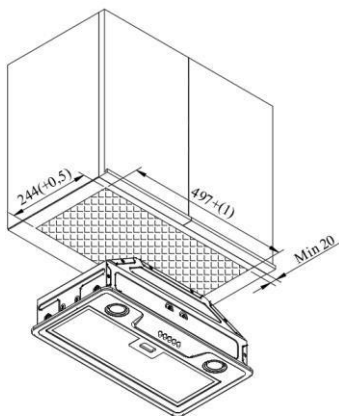
При наличии в помещении печи, газового котла или колонки необходимо учитывать, что во время работы вытяжка забирает из помещения воздух, необходимый для горения. Это относится также к помещению с герметичными окнами и дверями. Для обеспечения безопасной работы вытяжки в замкнутом пространстве должен быть обеспечен дополнительный приток воздуха извне (открытая форточка в другой комнате, открытая дверь на кухню или специально оборудованная приточная вентиляция).

При использовании воздуховода, состоящего из нескольких частей, каждая следующая часть должна быть расположена снаружи относительно предыдущей.

Не устанавливайте продукцию на такие поверхности, как плитка, глянцевые или силиконовую поверхность. Закрепляйте только на стене.

Установка вытяжки

Пожалуйста, соблюдайте следующий порядок действий по установке прибора.



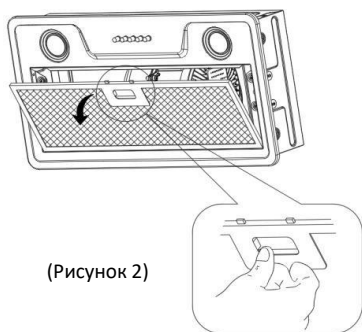
(Рисунок 1)

После установки прибора расстояние между прибором и электрической плитой должно быть не менее 60 см, между прибором и газовой плитой не менее 75 см.

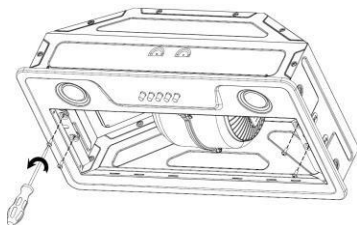
1) С помощью шаблона, идущего в комплекте, разметьте и сделайте вырез в нижней поверхности шкафа, в который будет устанавливаться вытяжка (рис.1).

2) Снимите алюминиевый жирулавливающий фильтр, нажав на пружинную защелку (рис.2).

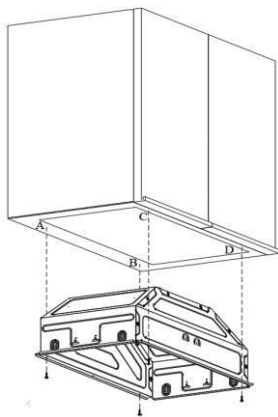
3) Снимите декоративную панель вытяжки, открутив крепежные винты (рис.3).



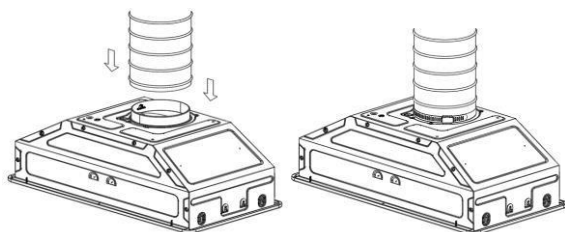
(Рисунок 2)



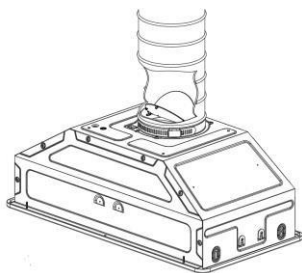
(Рисунок 3)



(Рисунок 4)



(Рисунок 5)



(Рисунок 6)

4) Установите вытяжку в кухонный шкаф и закрепите его в точках А, В, С, D с помощью винтов 3,5х16, поставляемых в комплекте **(рис.4)**.

5) Присоедините воздуховод к вытяжке (не поставляется вместе с вытяжкой) с помощью хомута подходящего размера **(рис.5)**.

6) Если вытяжка используется с установленными антивозвратными клапанами, не следует сильно затягивать крепёжный хомут. Из-за сужения отверстия перетянутым хомутом, клапана могут заедать и не открываться. Что снизит эффективность работы вытяжки и приведёт к её поломке **(рис.6)**.

Для эффективного использования вытяжки:

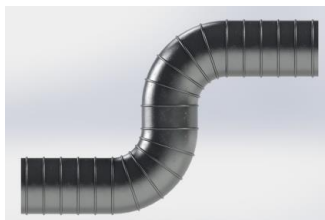
Соединяя вытяжку с дымоходом, используйте трубу соответствующего диаметра с минимальным количеством изгибов. Поскольку изгибы алюминиевой трубы приведут к снижению мощности всасывания воздуха, следует избегать лишних изгибов (рис. 7).

Регулярно очищайте алюминиевые жировые фильтры и своевременно производите замену угольных фильтров (при работе в режиме рециркуляции).



(Рисунок 7)

Правильно



Неправильно

ВКЛЮЧЕНИЕ И ЭКСПЛУАТАЦИЯ

Перед началом работы вытяжки



Перед началом работы вытяжки убедитесь в том, что все механические и электрические соединения выполнены.



Не оставляйте посторонние материалы внутри вытяжки. Убедитесь в том, что вокруг нее нет упаковочного материала.



Убедитесь в том, что вы удалили синюю защитную ленту по краям алюминиевого жирового фильтра.

Использование в режиме рециркуляции

Для работы вытяжки в режиме рециркуляции необходимо использовать угольные фильтры. В комплектацию не входят, необходимо приобретать отдельно.



Для работы вытяжки в режиме рециркуляции воздуха необходимо:

1. При установке не подсоединять вытяжку к воздуховоду.
2. Короба воздуховода следует установить так, чтобы жалюзи на них не были перекрыты.
3. Установите в вытяжку угольные фильтры.



Замена фильтра с активированным углем

В режиме рециркуляции необходимо использовать 2 угольных фильтра.

Чтобы установить угольный фильтр, каналы на крышке двигателя необходимо совместить с выступами на фильтре и повернуть на пол-оборота по часовой стрелке.

Чтобы снять фильтр, поверните его против часовой стрелки на пол-оборота.