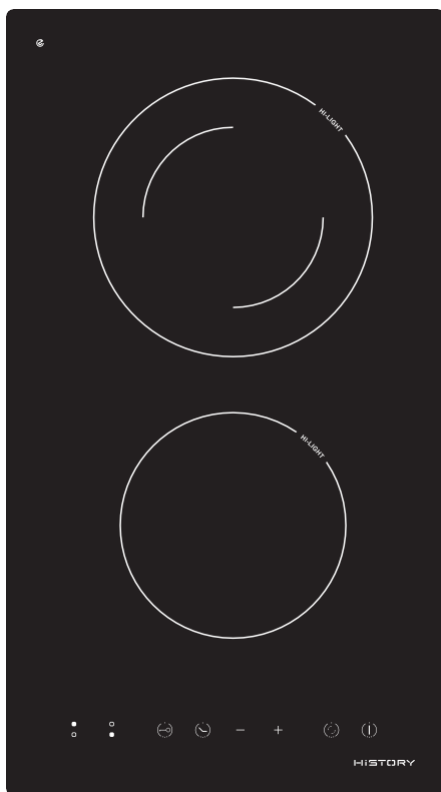


Руководство по установке

HISTORY







Электрическая варочная панель
HC 3201 GBK



Перед использованием новой техники внимательно изучите Руководство по эксплуатации. Соблюдение правил безопасности, эксплуатации и профилактики обеспечит длительный срок использования прибора, а также позволит сэкономить ваше время и деньги.

Пожалуйста, сохраните данное Руководство Пользователя и используйте его в течение всего срока службы.

Знак	Значение
	Важная информация
	Предупреждение - Внимание
	Опасность поражения электрическим током
	Опасность возникновения пожара

1. Важные предупреждения о безопасности

Внимательно прочтите руководство по эксплуатации перед установкой и использованием прибора. Гарантия на неисправности, связанные с неправильным подключением и использованием прибора, не распространяется.



Опасность поражения электрическим током

- Существует риск поражения электрическим током.
- При возникновении неисправностей немедленно отключите прибор от электросети и обратитесь в авторизованный сервисный центр.
- Не используйте треснувшую и разбитую варочную панель. При обнаружении трещин немедленно отключите прибор от электросети, выключив предохранитель, к которому подключен прибор, и обратитесь в сервисный центр.
- Наша компания не несет ответственности за любой ущерб, возникший по причине подключения устройства неквалифицированным специалистом с

несоблюдением предписаний электроэнергетической компании.

- Включайте устройство только в заземленную розетку с напряжением и частотой, соответствующими техническим данным прибора (только переменный ток). Не используйте адаптеры и удлинители.
- Отключайте прибор от электрической сети во время очистки, ремонта и обслуживания.
- Отключайте кабель питания, потянув за вилку, а не за кабель.
- Для очистки варочной панели не используйте очистители высокого давления и пароструйные очистители, так как это может вызвать короткое замыкание и привести к поражению электрическим током.
- Ремонт и замену деталей прибора в гарантийный период может производить только специалист авторизованного сервисного центра. Не пытайтесь ремонтировать технику самостоятельно во избежание повреждения прибора и травм. Неквалифицированный ремонт может стать причиной опасности для пользователя. Опасность получения короткого замыкания и удара электрическим током!



Опасность возникновения пожара

- Соединительные кабели электроприборов не должны касаться горячих конфорок во избежание риска короткого замыкания и пожара.
- Перегретый жир может воспламениться, поэтому блюда с использованием большого количества жира или масла (напр., картофель-фри) готовьте под постоянным контролем. Во избежание возгорания и получения ожогов!
- Если масло загорелось, не тушите пламя водой. Накройте посуду крышкой или тарелкой. Выключите конфорку. Оставьте посуду остывать на конфорке.
- Не храните рядом или под прибором легковоспламеняющиеся предметы, например, чистящие средства или аэрозоли. Во избежание возгорания.

2. Описание устройства

Технические характеристики

Характеристики	Значение
Наименование модели	HC 3201 GBK
Тип поверхности	Электрическая стеклокерамическая

Материал исполнения	Стеклокерамика
Напряжение, частота тока	220-240 В, 50 -60 Гц
Количество нагревательных элементов	2 – нагревательных элемента
Мощность конфорок	1 x 1200 Вт 1 x 1800 Вт (Double Ring)
Общая номинальная мощность	3000 Вт
Управление	Сенсорное, 9 уровней мощности
Дополнительный функции	Индикатор остаточного тепла
	Автоматическое аварийное отключение
	Блокировка управления (защита от детей)
	Таймер 1 - 120 мин.
Размер прибора ДхШхВ (мм)	290Х520Х50
Размеры встраивания АхВ (мм)	270Х495

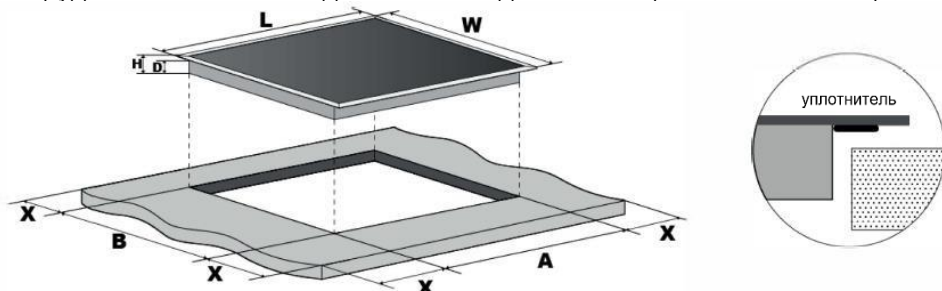
Установка

Выбор монтажного оборудования

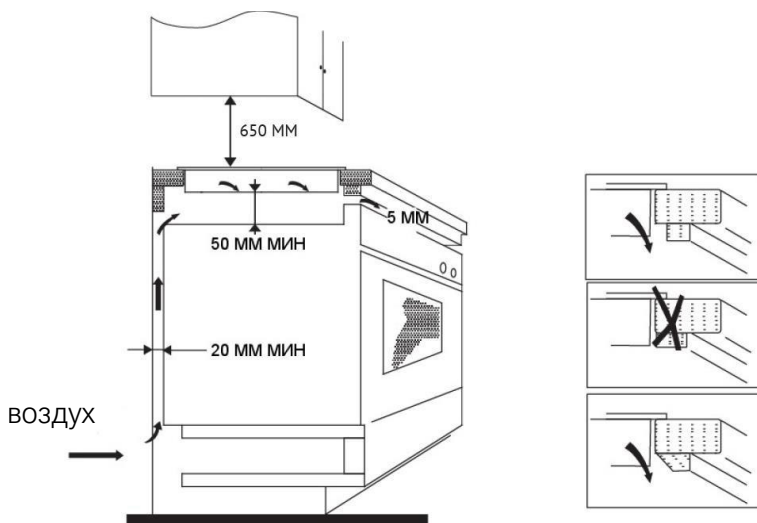
Выпилите часть рабочей поверхности в соответствии с размерами, указанными на рисунке.

Для установки и эксплуатации вокруг отверстия должно быть оставлено пространство минимум в 50 мм. Убедитесь, что толщина рабочей поверхности не менее 30 мм.

Во избежание деформации рабочей поверхности от излучаемого оборудованием тепла она должна быть сделана из термостойкого материала.



L (мм)	W (мм)	H (мм)	D (мм)	A (мм)	B (мм)	X (мм)
290	520	50	45	270	495	50 мин



Перед установкой варочной панели убедитесь, что

- рабочая поверхность ровная, и никакие строительные элементы не нарушают требования к пространству;
- рабочая поверхность выполнена из теплостойкого материала;
- если варочная плита установлена над духовкой, духовка оснащена охлаждающим вентилятором/системой;
- установка должна соответствовать всем габаритным требованиям и применимым стандартам и нормативам;
- соответствующий выключатель, обеспечивающий полное отключение от источника питания, включен в постоянную проводку, смонтирован и установлен в соответствии с местными нормами и требованиями к электроустановкам;
- выключатель должен иметь утвержденный тип и обеспечивать размыкание контактов с воздушным зазором 3 мм на всех полюсах (или на всех активных [фазах] проводниках в случае, если местные правила электромонтажа позволяют вносить такие изменения требований);
- должен быть обеспечен легкий доступ потребителя к выключателю установленной варочной панели;
- при возникновении сомнений относительно установки следует проконсультироваться с местной службой технического контроля

строительства;

- поверхности стен, окружающих варочную панель, следует покрыть теплостойкой и легко чистящейся отделкой (например, керамической плиткой).

После установки варочной панели убедитесь, что

- отсутствует доступ к кабелю электропитания через дверцы или ящики посудного шкафа;
- имеется эффективный приток свежего воздуха с наружной части мебели в основание варочной панели;
- если варочная панель установлена над ящиком или посудным шкафом, то под основанием варочной панели должен быть установлен защитный барьер от перегрева;
- выключатель легко доступен для потребителя.

Подключение варочной панели к источнику питания




Подключение варочной панели к электросети должно выполняться только лицами с соответствующей квалификацией.

ЭТОТ ПРИБОР ДОЛЖЕН БЫТЬ ЗАЗЕМЛЕН

Перед подключением варочной панели к электросети проверьте, что:

1. домашняя электропроводка подходит для мощности, потребляемой варочной панелью;
2. напряжение соответствует значению, указанному в паспортной табличке;
3. сечение кабеля питания могут выдерживать нагрузку, указанную на паспортной табличке. Не используйте для подключения варочной панели к электросети адаптеры, переходники или разветвители, так как они могут вызвать перегрев и возгорание. Кабель электропитания не должен касаться нагретых частей и должен быть уста новлен таким образом, чтобы его температура в любой точке не превышала 75°C.

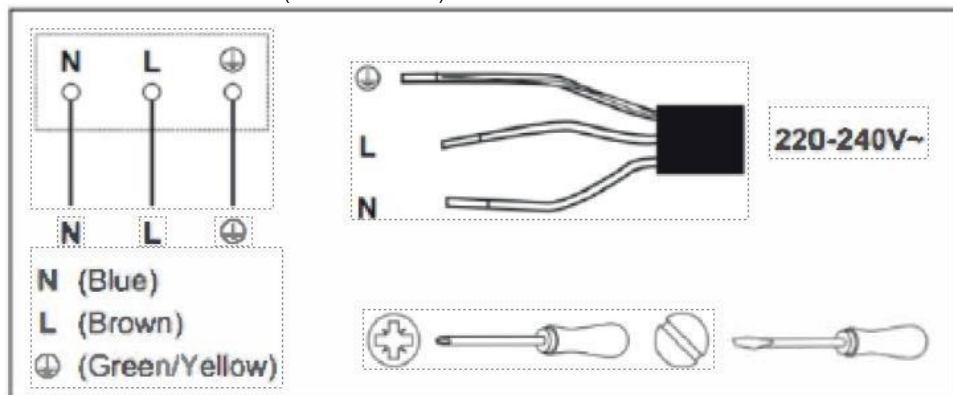
 С помощью электрика проверьте, пригодна ли домашняя электропроводка без внесения изменений. Любые изменения должны производиться только квалифицированным электриком.

Этот прибор поставляется в комплекте с 3-х жильным кабелем, следующих цветов:

Коричневый = L (фаза)

Синий = N (ноль)

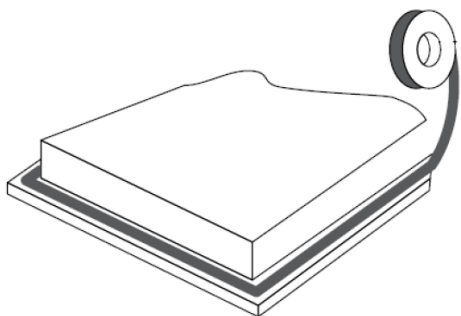
Зеленый и желтый = E (заземление)



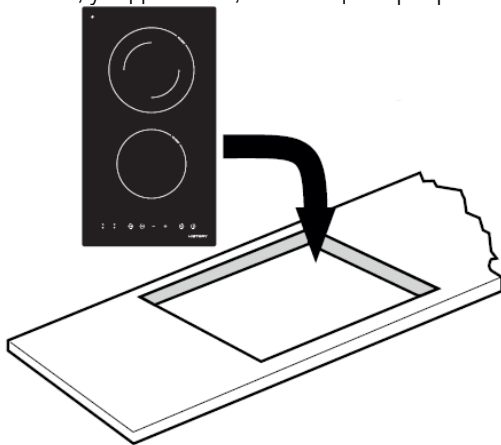
Для этого прибора требуется автоматический выключатель на 16А

- Если кабель поврежден или должен быть заменен, это должен сделать квалифицированный специалист с помощью соответствующих инструментов, чтобы избежать каких-либо несчастных случаев.
- Если устройство должно быть подключено непосредственно к электрической сети, должен быть установлен автоматический выключатель с минимальным зазором 3 мм между контактами.
- Установщик должен гарантировать выполнение правильного электрического соединения, соответствующего правилам безопасности.
- Кабель не должен быть изогнутым или сдавленным.
- Кабель необходимо регулярно проверять, и его замена должна производиться квалифицированными специалистами.

Монтаж



Приклейте прилагаемый уплотнитель вдоль нижнего края варочной панели, убедившись, что концы перекрываются.



Не используйте клей для крепления варочной панели к столешнице.

После установки уплотнителя установите варочную панель в вырез в столешнице. Слегка надавите на варочную панель, чтобы вдавить ее в столешницу, обеспечивая хорошее уплотнение по внешнему краю.



Предостережения

1. Варочная панель должна устанавливаться квалифицированным персоналом или специалистами. Пожалуйста, никогда не выполняйте установку самостоятельно.
2. Не следует устанавливать варочную панель непосредственно над посудомоечной машиной, холодильником, морозильной камерой, стиральной машиной или сушилкой для белья, так как влажность может повредить электронику варочной панели.
3. Варочная панель должна быть установлена таким образом, чтобы обеспечить хорошее теплоотведение, повышающее ее надежность.
4. Стена и зона нагрева над поверхностью стола должны выдерживать нагрев.
5. Чтобы избежать какого-либо ущерба, нагрев следует предотвращать с помощью многослойной прокладки и клейкого материала.