

БЛАГОДАРИМ ВАС ЗА ВЫБОР БЫТОВОЙ ТЕХНИКИ HISTORY

HISTORY разрабатывает современную бытовую технику с характерным сочетанием стиля и производительности для удобства и комфорта наших покупателей. Компания использует международный опыт при разработке продукции и открыта пожеланиям пользователей, чтобы сделать технику надежным и желанным помощником в Вашем доме.

До установки, подключения и подготовки мясорубки к работе просим Вас прочитать инструкцию по эксплуатации. Вы обезопасите себя и предотвратите возможные повреждения Вашей техники.

СОДЕРЖАНИЕ

Назначение прибора.....	3	Подготовка к работе	11
Общие меры безопасности	3	Эксплуатация прибора.....	12
Специальные меры безопасности	6	Очистка, хранение и транспортировка	18
Ответственность производителя	8	Перед обращением в сервисный центр	20
Особенности прибора	8	Гарантийные обязательства	22
Технические характеристики	8	Экологические нормы и информация	
Комплектация базовая.....	9	обутилизации	23
Устройство прибора	10		

НАЗНАЧЕНИЕ ПРИБОРА

Данная мясорубка представляет собой современный прибор с широким набором функций для приготовления фарша и полуфабрикатов в бытовых условиях, может применяться в квартирах, загородных домах или в других подобных помещениях непромышленного или некоммерческого назначения, расположенных на высоте не выше 2000 м над уровнем моря. Промышленное или любое другое нецелевое использование устройства будет считаться нарушением инструкции по эксплуатации, и в этом случае, производитель не несет ответственности за возможные последствия. Не используйте прибор в целях, отличных от приготовления пищи и обработки продуктов питания. Любое иное использование прибора считается ненадлежащим.

ОБЩИЕ МЕРЫ БЕЗОПАСНОСТИ

Прежде чем использовать Вашу технику, внимательно прочитайте руководство по эксплуатации и сохраните его в качестве справочника. Инструкции следует хранить в надежном месте и передать их вместе с прибором последующим пользователям. Правильное использование прибора значительно продлит срок его службы.

Меры безопасности и инструкции, содержащиеся в данном руководстве, не охватывают все возможные ситуации, которые могут возникнуть в процессе эксплуатации прибора. При работе с устройством пользователь должен руководствоваться здравым смыслом, быть осторожным и внимательным.

- Этот прибор нельзя использовать посредством системы дистанционного управления.
- Во избежание рисков, связанных с самопроизвольным изменением настроек предохранителя, данный прибор не следует подключать к сети посредством внешнего коммутатора, например, таймера, либо к контуру подачи питания, который постоянно включается и выключается коммунальным предприятием.

- Данный прибор может использоваться детьми старше восьми лет, а также лицами с ограниченными физическими, сенсорными или умственными возможностями, а также людьми без соответствующего опыта и/или необходимых знаний о работе подобных приборов исключительно под присмотром и после прохождения инструктажа о безопасном использовании прибора от лиц, несущих ответственность за их безопасность, и только при полном понимании и принятии на себя всех возможных рисков.
- Следите за тем, чтобы дети не использовали устройство и аксессуары/насадки прибора в качестве игрушки. Держите прибор и аксессуары в недоступном для детей месте. Дети не должны проводить чистку и обслуживание данной техники, если им менее восьми лет, и/или они находятся без присмотра.
- Не разрешайте детям играть с коробкой и прочими элементами упаковки во избежание травм или удушья.
- Включайте устройство только в заземленную розетку с напряжением и частотой, соответствующими техническим данным прибора (только переменный ток). Используя удлинитель, убедитесь, что он рассчитан на потребляемую мощность прибора и также имеет заземление.
- Во избежание перегрузки электрической сети не рекомендуется включать одновременно несколько устройств с большим потреблением мощности.
- Доступ к сетевой вилке должен быть свободным, чтобы вилку можно было легко отключить от сети в случае аварийной ситуации.
- Не накрывайте прибор во время работы. Это может привести к его перегреву и поломке.
- Не допускайте попадания горючих материалов на или в устройство, не оставляйте его в местах хранения горючих материалов. При возгорании каких-либо частей работающего прибора не тушите их водой. Отключите прибор от сети, накройте пламя крышкой или покрывалом из огнестойкого материала или потушите специальным аппаратом для тушения огня.
- Не оставляйте работающий прибор без присмотра.
- Не переносите и не перемещайте прибор во время использования.
- Не используйте устройство в ванной или вблизи открытых источников воды.

- Не используйте прибор вне дома. Избегайте влажных помещений. Предохраняйте прибор и сетевой кабель от воздействия высоких температур, попадания прямых солнечных лучей, сырости и прочих негативных воздействий.
- Во избежание поражения электротоком не погружайте корпус прибора, сетевой шнур или вилку сетевого шнура в воду или иную жидкость. При намокании прибора сразу отключите его от сети.
- Не включайте в розетку и не прикасайтесь к работающему прибору влажными руками.
- Прибор должен всегда стоять в вертикальном положении; не допускается горизонтальное, наклонное или перевернутое положение.
- Устанавливайте прибор на устойчивую поверхность, защищенную от брызг жидкостей или масла.
- Не размещайте прибор вблизи или на газовых плитах и электрических плитах, внутри духовых печей, либо вблизи других источников тепла.
- Не тяните за шнур, чтобы вынуть вилку из сетевой розетки, и не касайтесь ее мокрыми руками.
- Не протягивайте шнур электропитания в дверных проемах или вблизи источников тепла, не оставляйте его в подвешенном состоянии. Следите за тем, чтобы электрошнур не перекручивался и не перегибался, не соприкасался с острыми предметами, углами и кромками мебели.
- Не используйте прибор, если его шнур или вилка неисправна, если прибор упал, возникли видимые повреждения корпуса, частей прибора, сетевого шнура или вилки, а также неисправности в работе. В каждом из этих случаев необходимо немедленно обратиться в специализированный сервис.

 В случае повреждения шнура электрического питания использование устройства запрещено!

- Вынимайте вилку электрического шнура из сетевой розетки, когда прибор не работает, перед выполнением очистки и в случае любой поломки.
- Запрещены самостоятельный ремонт прибора или внесение изменений в его конструкцию. Ремонт должен производиться исключительно специалистом сервисного центра.

- Используйте прибор только с оригинальными аксессуарами и насадками. Использование неоригинальных насадок лишает вас права на гарантийное обслуживание.

СПЕЦИАЛЬНЫЕ МЕРЫ БЕЗОПАСНОСТИ

- Никакие части корпуса с моторным блоком нельзя мыть в посудомоечной машине, погружать в воду или иные жидкости, помещать под струю воды. Нельзя использовать для очистки паровые очистители.
- Мотор мясорубки в процессе использования должен оставаться сухим. В случае попадания воды в моторный блок или на включенный прибор, неза-

⚠ Температура обрабатываемых продуктов не должна превышать 70 °С.

- Перед началом работы убедитесь в том, что прибор правильно собран, насадки надежно зафиксированы, рычаг крепления насадок к моторному блоку в положении «закрыт».
- Не снимайте с блокировки и не снимайте насадки во время работы прибора.
- Избегайте контакта с движущимися деталями! Свободная одежда, украшения или длинные распущенные волосы могут попасть в движущиеся части

медлительно отключите его от сети. При отключении тяните за вилку, а не за шнур.

- Устанавливайте прибор на ровную и твердую горизонтальную поверхность. Нельзя помещать прибор на поверхности, чувствительные к воздействию жидкостей. Брызги и капли, частички продуктов могут нанести вред таким поверхностям.

работающего прибора. Нельзя находиться с длинными волосами непосредственно рядом с работающим прибором. Длинные волосы должны быть собраны и убраны под одежду или головной убор.

- Для предотвращения травм и/или повреждения прибора при его использовании не допускайте соприкосновения работающих насадок с руками, одеждой, а также с другими приборами и кухонными принадлежностями.

- Не опускайте посторонние предметы в отверстие для подачи продуктов.
- Не проталкивайте продукты в загрузочное отверстие руками или посторонними предметами во избежание травм или поломки прибора. Для помощи в загрузке используйте толкатель, входящий в комплект.
- Мясорубка не предназначена для обработки твердых продуктов (льда, орехов, костей, зерен кофе, фруктовых косточек, карамелизованного сахара, а также пищевых продуктов, замороженных в твердое состояние).
- Не используйте прибор с пищевыми продуктами.
- Не перегружайте мотор мясорубки. В случае, если мотор не в состоянии повернуть жесткий продукт или жилы, попавшие в рабочую камеру, и реверс не помогает освободить шнек, — отключите мясорубку

от сети, разберите рабочую камеру и удалите продукт со шнека или ножа.

- Вынимайте вилку электрического шнура из сетевой розетки, когда прибор не работает, перед сборкой, установкой или снятием насадок, извлечением продуктов, разборкой, в случае прекращения использования или обнаружения неполадок в работе.
- Никогда не оставляйте включенный в сеть прибор без присмотра даже на короткий срок.
- По завершении работы, прежде чем извлекать продукты, отключите прибор от электросети и дождитесь полной остановки электродвигателя.
- После работы прибора и аксессуаров во избежание окисления необходимо очистить все поверхности/части, которые контактировали с едой. Строго следуйте инструкциям по очистке прибора.

⚠ Соблюдайте рекомендации по времени непрерывного использования прибора. Время непрерывной работы мясорубки не должно превышать 5 минут, после чего необходимо сделать перерыв на 10 минут.

- Использование функциональных насадок, не рекомендованных фирмой HiSTORY, может привести к пожару, поражению электрическим током или травме. Будьте осторожны при работе насадок с ножами — они острые!

- Не удаляйте и не повреждайте этикетку с информацией о приборе и его серийном номере. Она необходима для точной идентификации прибора в случае возникновения неисправности.

ОТВЕТСТВЕННОСТЬ ПРОИЗВОДИТЕЛЯ

Производитель снимает с себя всякую ответственность за причиненный людьми и имуществу ущерб в случае:

- непрочтения или игнорирования содержания руководств по эксплуатации;
- ненадлежащего использования прибора;
- несоблюдения мер предосторожности;
- нарушения целостности какой-либо части прибора;
- использования неоригинальных аксессуаров и запчастей.

ОСОБЕННОСТИ ПРИБОРА

- Электронное управление
- LCD дисплей управления
- Производительность 2,5 кг/мин
- Корпус и комплектующие из металла
- 4 режима работы, функция реверса
- Рычаг безопасности и легкого освобождения насадок
- Насадки для кеббе и колбасок
- Крышка для загрузочного лотка
- Двойная защита от перегрева и перегрузки
- 4 в 1: дополнительные насадки* — овощерезка, соковыжималка

ТЕХНИЧЕСКИЕ ХАРАКТЕРИСТИКИ

Напряжение 220–240 В, 50 Гц
Мощность номинальная 800 - 2000 Вт

Мощность максимальная 2500 Вт
Защита от поражения электротоком класс I

* Не входят в базовую комплектацию и приобретаются отдельно.

Управление	электронное	Диски для фарша	5 мм, 8 мм
Дисплей.....	есть	Насадка для кеббе	есть
Индикация работы	светодиодная, звуковая	Насадка для колбасок.....	есть
Таймер.....	есть	Толкатель	есть
Производительность	2,5 кг/мин	Защита от перегрева.....	есть
Регулировки скорости	4	Защита от перегрузки.....	есть
Функция реверса	есть	Ножки с присосками.....	есть
Материал корпуса	литой алюминий	Длина шнура.....	1 м
Материал лотка и насадки	литой алюминий	Габаритные размеры (ШхВхГ).....	36,5х31х17 см
Материал комплектующих.....	металл	Вес нетто	5,2 кг
Диски и ножи	нержавеющая сталь	Страна производства	Китай
Крышка для лотка.....	есть		

Производитель имеет право на внесение изменений в дизайн, комплектацию, а также в технические характеристики изделия в ходе совершенствования своей продукции без дополнительного уведомления об этих изменениях. В технических характеристиках допускается погрешность $\pm 10\%$.

КОМПЛЕКТАЦИЯ БАЗОВАЯ

Мясорубка — 1 шт.

Лоток с крышкой — 1 шт.

Толкатель — 1 шт.

Насадка для кеббе — 1 шт.

Насадка для колбасок — 1 шт.

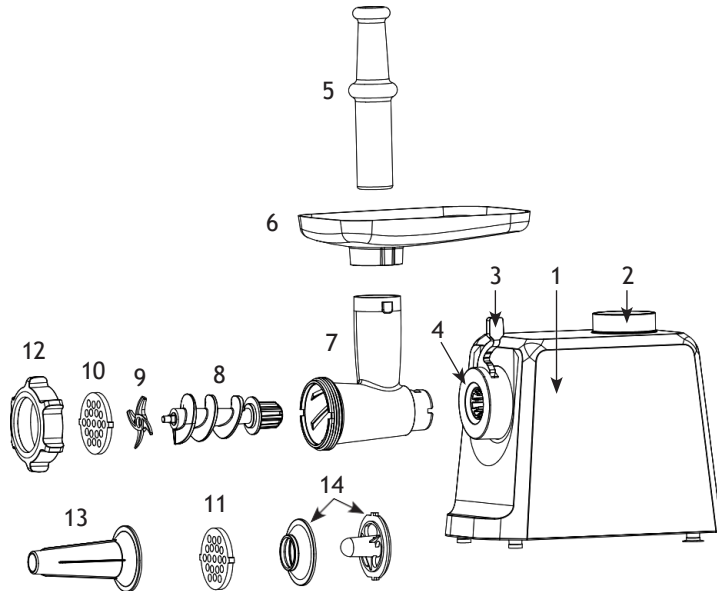
Диск 5 мм — 1 шт.

Диск 8 мм — 1 шт.

Инструкция по эксплуатации — 1 шт.

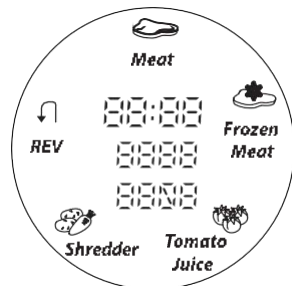
Дополнительные насадки — овощерезка и соковыжималка — не входят в базовую комплектацию. Их можно приобрести отдельно.

УСТРОЙСТВО ПРИБОРА



1. Корпус (моторный блок)
2. Поворотный переключатель режимов работы
3. Рычаг безопасности и легкого освобождения насадок
4. Гнездо крепления насадки
5. Толкатель
6. Загрузочный лоток
7. Блок мясорубки
8. Шнек
9. Нож
10. Перфорированный диск со средними отверстиями (5 мм) для сырого и приготовленного мяса, рыбы
11. Перфорированный диск с большими отверстиями (8 мм) для сырого мяса, рыбы, овощей, фруктов, сухофруктов, сыра и пр.
12. Фиксирующее кольцо
13. Насадка для колбасок
14. Насадка для кеббе

Режимы работы



Meat — мясо, рыба

Frozen meat — сильно охлажденное мясо (не замороженное)

Tomato Juice — пюре из мягких или вареных овощей; сок из мягких овощей, ягоды фруктов (насадка для сока приобретается отдельно)

Shredder — рубка овощей и фруктов; овощерезка-шинковка (насадка-овощерезка приобретается отдельно)

↶ — реверс (обратный ход)

ПОДГОТОВКА К РАБОТЕ

⚠ После транспортировки или хранения при низких температурах необходимо выдержать прибор при комнатной температуре не менее 2 часов перед включением.

Внимательно прочтите данное руководство перед использованием прибора. Несоблюдение указанных в руководстве правил может привести к травмам и повреждению имущества пользователя.

- Осторожно достаньте прибор из коробки. Убедитесь в том, что комплектация соответствует заявленной производителем, а также в том, что все элементы прибора и сам прибор не повреждены.
- Удалите все упаковочные материалы. Проверьте, что внутри прибора нет никаких посто-

ронных предметов или элементов упаковки. Протрите корпус прибора влажной тканью и тщательно просушите. Насадки и аксессуары промойте с помощью нейтрального моющего средства под проточной водой и тщательно просушите.

⚠ Обязательно сохраните на месте предупреждающие наклейки, наклейки-указатели (при наличии) и этикетку с серийным номером изделия на корпусе! Отсутствие серийного номера на изделии автоматически лишает вас права на гарантийное обслуживание.

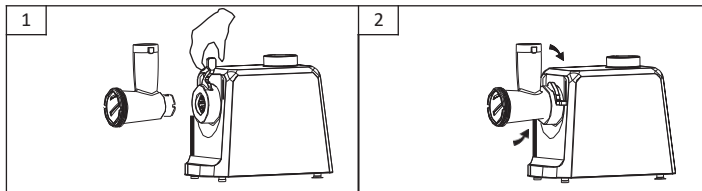
- Время непрерывной работы прибора ограничено 5 минутами. Рекомендуемый перерыв между повторными включениями — 10 минут.

⚠ Чтобы избежать травм: запрещается включать прибор без установленных насадок, входящих в комплект.

ЭКСПЛУАТАЦИЯ ПРИБОРА

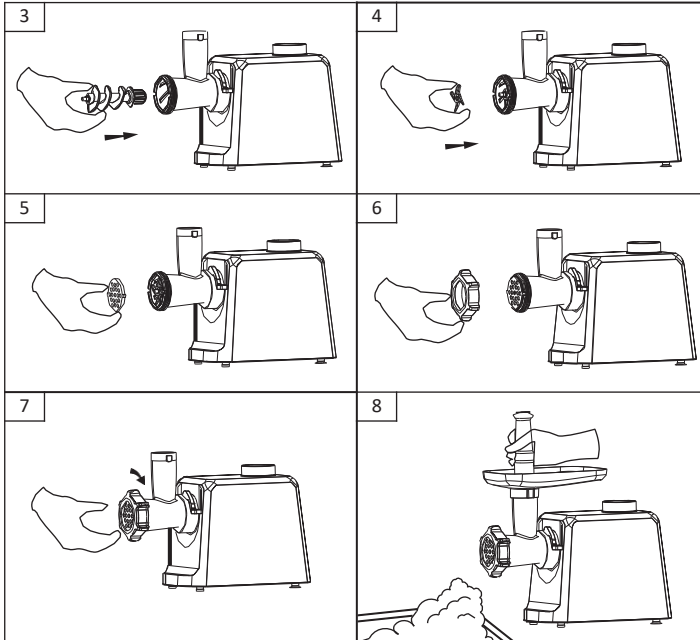
i Если в процессе эксплуатации в блоке мясорубки скопится жидкость или образуется затор, вызванный застрявшими жилами на ноже и шнеке, используйте функцию реверса. Остановите работу мясорубки, убедитесь, что шнек прекратил вращение и активируйте функцию выбором соответствующего режима на поворотном дисплее управления, дополнительно нажмите на индикатор реверса на дисплее для старта.

Использование мясорубки



щелчки и опустите рычаг (рис.2). Убедитесь в надежности фиксации

1. Поместите мясорубку на сухую ровную твердую поверхность.
2. Вставьте блок мясорубки в гнездо крепления на корпусе (рис.1).
3. Нажимая и удерживая рычаг фиксации, поверните блок мясорубки против часовой стрелки до



4. Вставьте шнек в блок мясорубки длинным концом внутрь (рис.3). Может потребоваться незначительное вращение шнека.

5. Установите крестообразный нож на шнек. Режущая кромка должна быть развернута в сторону перфорированного диска! (рис.4).

6. Установите один из двух перфорированных дисков таким образом, чтобы его боковые выступы совпали с пазами блока мясорубки (рис.5).

7. Надежно закрутите фиксирующее кольцо (рис.6, 7), но не затягивайте его слишком сильно.

8. Установите загрузочный лоток на горловину блока мясорубки (рис.8).

9. Поместите перед мясорубкой подходящую посуду для сбора фарша.

10. Убедившись в правильности и надежности сборки, подключите мясорубку к электросети.

Прозвучит звуковой сигнал, на 1 секунду загорит-

ся экран, затем поочередно отобразится каждый из режимов работы, экран потухнет, и на дисплее появится индикация «FUNC».

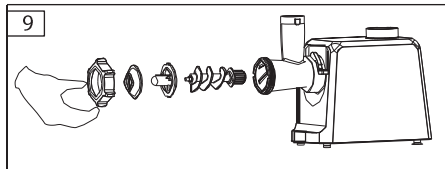
11. Разместите на загрузочном лотке нарезанные продукты (брусочки размером 2 x 2 x 6 см или кубики по 2 см). Удалите кости, хрящи и сухожилия. **Никогда не загружайте замороженное в лед мясо — только охлажденное, поддающееся нарезке!**

12. Выберите подсветку необходимого режима работы на дисплее, поворачивая переключатель. Прозвучит звуковой сигнал и загорится индикатор «PUSH/ON». Начните работу нажатием на экран. Начнет светиться таймер и индикатор «ON/OFF».
13. При помощи толкателя подавайте продукт в горловину лотка.
14. При необходимости вы можете приостановить работу, слегка повернув поворотный переключатель, будет мигать «PUSH/ON». Дисплей перейдет в спящий режим по истечении паузы в 5 мин. Для продолжения работы повторно слегка поверните поворотный переключатель, появится индикация «ON/OFF».
15. По окончании работы нажмите и удерживайте поворотный переключатель в течение 3 секунд. Если Вам нужно вновь запустить работу после выключения дисплея, отключите прибор от сети и вновь вставьте вилку в розетку, подождите 3–5 секунды и повторите шаг 12.

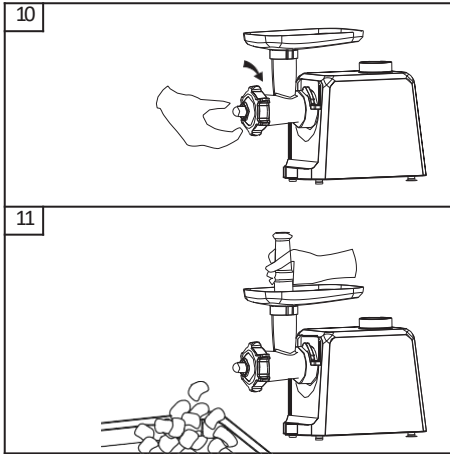
⚠ Для того чтобы протолкнуть мясо в загрузочный отсек мясорубки используйте исключительно толкатель. Использование для этих целей других предметов может привести к травме или выходу прибора из строя. Не загружайте в мясорубку кости, шкуру, лед, замороженное или крупно нарезанное мясо. Это сокращает срок службы прибора и может привести к поломке.

Время непрерывной работы устройства не должно превышать 5 минут, после чего необходимо сделать перерыв на 10 минут.

Приготовление кеббе



Кеббе — это традиционное ближневосточное блюдо, которое чаще всего готовят из баранины и крупы булгур, измельченных до состояния пасты. Смесь нужно выдавить через насадку для приготовления кеббе и разрезать на короткие отрезки (длина соответствует личным предпо-

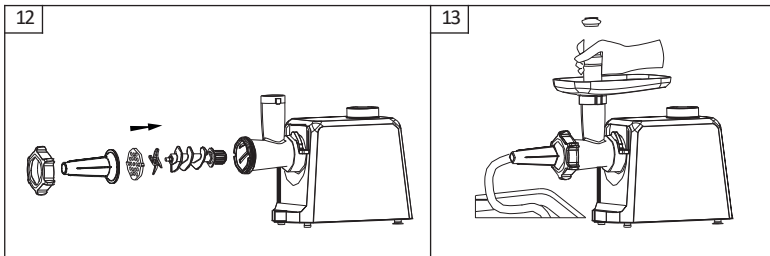


чениям). Затем полученные трубочки набить начинкой, зажать края и обжарить во фритюре.

1. Повторите шаги, описанные пп. 1–4 раздела «Использование мясорубки».
2. Установите насадку для приготовления кеббе в последовательности, указанной на рис. 9. Первой устанавливается насадка конической формы, затем — насадка с крупным отверстием.
3. Закрутите фиксирующее кольцо (рис. 6, 7). Не затягивайте его слишком сильно.
4. Установите загрузочный лоток на горловину блока мясорубки (рис. 10).

Прибор готов к приготовлению кеббе (рис. 11). Далее повторите шаги, описанные в пп. 10–15 раздела «Использование мясорубки».

Приготовление колбасок



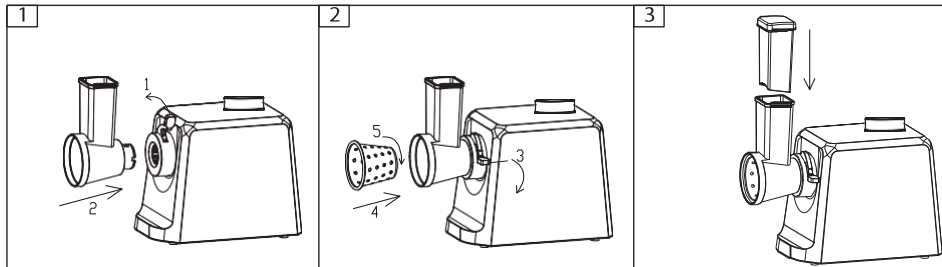
1. Подготовьте начинку из мясного фарша.
2. Повторите шаги, описанные пп. 1–6 раздела «Использование мясорубки».
3. Установите насадку для приготовления колбасок в последовательности, указанной на рис. 12.

4. Закрутите фиксирующее кольцо (рис. 6, 7). Не затягивайте его слишком сильно.
5. Установите загрузочный лоток на горловину блока мясорубки.
6. Прибор готов к приготовлению колбасок (рис. 13).
7. Далее повторите шаги, описанные в п.п. 10–15 раздела «Использование мясорубки».

i Если Вы будете использовать оболочку, предварительно замочите ее в чуть теплой воде на 20–30 минут. Наденьте ее на конус насадки почти полностью и завяжите оставшийся «хвостик» в 1–2 см. По мере заполнения оболочки сдвигайте ее с насадки, если оболочка начнет подсыхать — смачивайте ее водой.

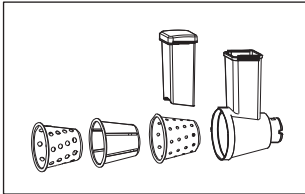
Вариант рецепта начинки: смешайте фарш из 1 кг свинины, 16 г соли, 70 г сахара, 85 г кленового сиропа, 2 г белого перца, 7 г чесночной приправы, 5 г смеси душистых специй, 7 г паприки, 15 г черного перца, 50 г картофельного крахмала и 90 г белого вина. Оставьте мариноваться в течение часа.

Использование овощерезки (не входит в комплект)



Насадка подходит для мелкой нарезки, терки и шинковки овощей, фруктов, сыра и колбасных изделий для салатов, приготовления овощных и фруктовых пюре.

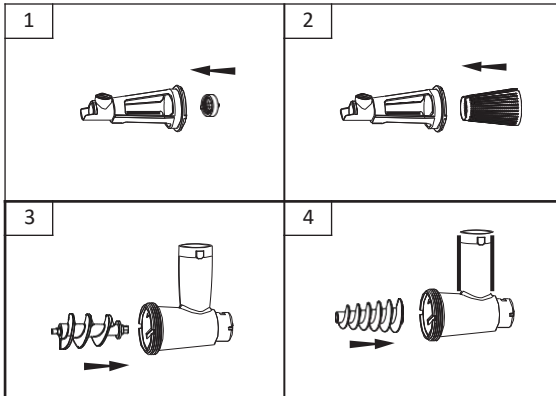
Вставьте и закрепите насадку вместо блока мясорубки. Акку-



ратно подавайте овощи или сыр в загрузочное отверстие, чтобы ножи-терки могли вращаться без давления.

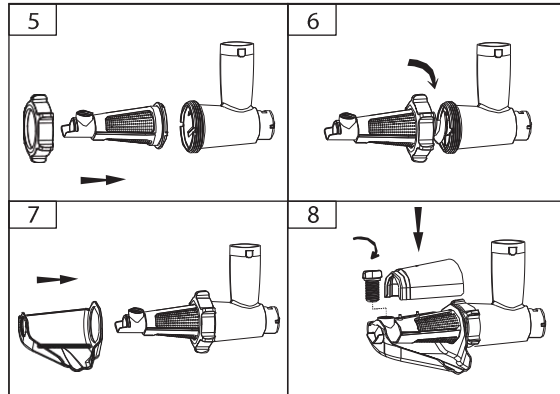
Будьте осторожны собирая и разбирая овощерезку, — ножи терок очень острые!

Использование соковыжималки (не входит в комплект)



- Насадка-соковыжималка предназначена только для отжима сока из мягких ягод, фруктов и овощей. **Отжим сока из твердых овощей и фруктов запрещен!**
- Вымойте фрукты и овощи, разрежьте на небольшие кусочки. Предварительно удалите косточки (из вишен, слив, абрикосов и пр.) и толстую/жесткую кожуру спелых плодов (как киви, манго и т.п.).
- Никогда не перерабатывайте в сок замороженные плоды, предварительно их разморозьте.
- Установите стаканы для сока и жмыха под лоток для подачи сока и отверстие для выхода жмыха.

- Во время работы соковыжималки вы можете отрегулировать концентрацию мякоти в соке, поворачивая регулятор выхода жмыха (по часовой стрелке — больше мякоти в соке, против часовой — меньше).



- Для повышения эффективности работы прибора рекомендуется делать непродолжительные перерывы для очистки насадки-соковыжималки и ее фильтра. При переработке ягод с мелкими косточками (например, винограда, смородины, крыжовника) фильтр насадки-соковыжималки засоряется быстрее, чем обычно. Отжим сока из этих продуктов может потребовать более частой очистки фильтра и насадки-соковыжималки.
- Мягкие сорта яблок и груш не предназначены для получения сока. При их отжиге образуется больше отходов, засоряющих фильтр насадки-соковыжималки, чем сока. Нарушается режим работы прибора, необходимо постоянно очищать насадку-соковыжималку и ее фильтр от мякоти.

ОЧИСТКА, ХРАНЕНИЕ И ТРАНСПОРТИРОВКА

⚠ Внимание!!! Никогда не погружайте корпус прибора, шнур или вилку в воду или иные жидкости. Не используйте агрессивные и абразивные терки, губки, пасты и моющие средства для чистки прибора.

Все манипуляции очистки производите только отключенным от сети прибором. Будьте осторожны с ножами и терками, чтобы не пораниться.

Перед тем как перейти к разборке мясорубки, отключите ее от электросети и убедитесь в полной остановке шнека.

<p>Очистка корпуса с мотором</p>	<ul style="list-style-type: none"> • Не погружайте прибор в воду или иные жидкости, не мойте его под струей воды! Избегайте попадания воды или жидкости на корпус с мотором. Это может привести к короткому замыканию, поражению электрическим током и возникновению других неисправностей.
----------------------------------	--

<p>Очистка корпуса с мотором (продолжение)</p>	<ul style="list-style-type: none"> • Для чистки внешнего корпуса прибора запрещается использовать химически агрессивные средства (обезжиривающие средства на основе соды, средства для чистки металлических изделий, кислоту и т. п.), а также металлические кухонные принадлежности, жесткие щетки, губки с абразивной поверхностью. Используйте для очистки мягкую слегка влажную ткань или ткань, смоченную средством для мытья без кислот (ACID free). Затем отполируйте поверхность мягкой сухой тканью. • Протирайте гнездо для насадок после каждого использования, удаляя остатки пищи, чтобы они не накапливались.
<p>Очистка насадок и аксессуаров</p>	<ul style="list-style-type: none"> • В посудомоечной машине при температуре не выше 60 °С можно мыть все аксессуары из пластика — толкатель, насадки для кеббе и колбасок, корпус и толкатель для овощерезки, корпус соковыжималки. • Все прочие насадки и комплектующие из металла в посудомоечной машине мыть нельзя! • Не используйте агрессивные или абразивные моющие средства. • Тщательно промойте все насадки с использованием нейтрального моющего средства без кислот (ACID free) под струей воды. Тщательно их просушите.
<p>Хранение и обслуживание</p>	<ul style="list-style-type: none"> • Не храните насадки на валу мясорубки. Разбирайте и очищайте прибор после каждого использования. Для предотвращения окисления металлических поверхностей при хранении рекомендуется нанести немного растительного масла на металлические аксессуары и лезвия ножа мясорубки и насухо их протереть. • Насадки для мясорубки рекомендуется хранить в загрузочном лотке под специальной крышкой. • Храните мясорубку в закрытом, сухом и чистом помещении при температуре от 5 до 30 °С, с относительной влажностью не выше 65%, в отсутствие в окружающей среде пыли, кислотных и других паров, отрицательно влияющих на материалы электроприборов. • При транспортировке и хранении запрещается подвергать прибор механическим воздействиям, которые могут привести к его повреждению и/или нарушению целостности упаковки. Необходимо беречь упаковку прибора от попадания воды и других жидкостей.

ПЕРЕД ОБРАЩЕНИЕМ В СЕРВИСНЫЙ ЦЕНТР

При высоких нагрузках и длительной работе корпус мясорубки может начать нагреваться. Это не является признаком неисправности. Однако, рекомендуем незамедлительно отключить прибор от сети и дать ему остыть.

Мясорубка оснащена защитой от перегрузки и перегрева. Она автоматически отключает питание в случае повышенной нагрузки на мотор или его перегрева. Если прибор внезапно перестанет работать, выщипайте сетевую вилку из розетки. Дайте прибору остыть не менее 60 минут! Вставьте сетевую вилку в розетку и снова включите мясорубку. Если защита станет включаться слишком часто, при этом — вы не нарушали правило «5 мин работы x 10 мин перерыв» и измельчаете нежесткие продукты, то вам следует обратиться в авторизованный сервисный центр.

Новый прибор при первом использовании, как и прибор после длительного хранения, может выделять резкий запах. Это обычное явление для электромоторов (внутренние детали имеют защитное покрытие и смазки для обеспечения надежной работы и длительной эксплуатации мотора) и не является признаком неисправности.

Проблема	Возможная причина	Способ решения
Устройство не работает / Индикаторы не загораются	Прибор не подсоединен к сети питания	Проверьте надежность подключения прибора к сети питания
	В электророзетке отсутствует напряжение	Убедитесь, что прибор подключен к исправной розетке
Прибор внезапно перестал работать во время использования / Индикаторы горят, но прибор не запускается / На дисплее появляются индикаторы E1, E2, E3	Возможно, прибор работает слишком долго, или температура окружающего воздуха слишком высока, что привело к срабатыванию механизма защиты двигателя от перегрева	Отключите питание прибора. Дождитесь, когда прибор остынет (не менее 60 минут). Рекомендуемое максимальное время непрерывной работы составляет 5 мин
Чрезмерный шум при работе	Под прибор попал посторонний предмет / насадки закреплены неплотно	Убедитесь в надежности крепления насадок / отсутствии предметов под мясорубкой
	Слишком большая нагрузка на мотор / твердые продукты	Не перемалывайте замороженные и твердые продукты (кости, жилы, орехи и подобное)
	Длительная непрерывная работа прибора	Выключите прибор и дайте ему остыть (60 мин) перед повторным использованием — 5 мин работа/10 мин пауза

Проблема	Возможная причина	Способ решения
Скорость работы прибора падает или нестабильна	Прибор перед использованием хранился в условиях низкой температуры	Оставьте прибор постоять при комнатной температуре 2-3 часа
	Перемалываемые продукты слишком твердые/ густые, или превышено их количество	Уменьшите объем продуктов для переработки, чтобы прибор работал в соответствии с нормальной рабочей нагрузкой (2,5 кг мяса средней жесткости в минуту)
	Напряжение в электрической сети понижено	Если напряжение в электрической сети понижено, подождите пока оно не стабилизируется / используйте стабилизатор
Прибор раскачивается и трясется при работе	Отсутствуют резиновые ножки на основании прибора	Убедитесь в наличии резиновых ножек на основании прибора
	Прибор установлен не на гладкой и твердой горизонтальной поверхности	Установите прибор на гладкой и твердой горизонтальной поверхности, убедитесь в отсутствии посторонних предметов под прибором

⚠ Если указанными способами проблему решить не удастся, обратитесь в авторизованный сервисный центр. Контакты вы можете уточнить в магазине, у наших дилеров и на сайте компании www.hi-story.ru. Только эти сервисные центры имеют право и квалификацию обслуживать технику HISTORY.

ГАРАНТИЙНЫЕ ОБЯЗАТЕЛЬСТВА

На данное изделие предоставляется гарантия сроком 1 год с даты его приобретения. В течение гарантийного периода изготовитель подтверждает принятие на себя обязательств по удовлетворению требований потребителей, установленных действующим законодательством о защите прав потребителей, в случае обнаружения недостатков изделия, обязуется устранить путем ремонта, замены деталей или замены всего изделия любые заводские дефекты, вызванные недостаточным качеством материалов или сборки. Гарантия вступает в силу только в том случае, если дата покупки подтверждена кассовым или товарным чеком. Данная гарантия не распространяется на естественный износ изделия и расходные материалы.

Изготовитель оставляет за собой право отказать в гарантийном сервисном обслуживании изделия в случае несоблюдения условий эксплуатации в соответствии с данным руководством по эксплуатации, если изделие ремонтировалось, разбиралось или было повреждено в результате неправильного обращения с ним, а также не сохранена полная комплектность изделия. Все условия гарантийных обязательств действуют в рамках законодательства о защите прав потребителей и регулируются законодательством страны, на территории которой они представлены.

1. Гарантия включает в себя бесплатную диагностику, ремонт или замену неисправного изделия.
2. Гарантия не включает в себя установку, чистку, техническое обслуживание изделия, порядок которых изложен в руководстве по эксплуатации.
3. Случаи, на которые гарантия и ответственность производителя не распространяются:
 - механические, тепловые и иные повреждения прибора;
 - несоблюдение условий транспортировки и эксплуатации;
 - непрочтение пользователем руководства по эксплуатации;
 - повреждения, возникшие в результате несчастного случая, внесения изменений в прибор, неправильного или плохого обращения, а также вызванные установкой/эксплуатацией, не соответствующими местным электротехническим правилам;
 - косвенные убытки пользователя;
 - попадание в мотор прибора жидкости и/или иных посторонних предметов внутрь прибора;
 - использование неоригинальных насадок, аксессуаров и запчастей;
 - ремонт, произведенный неуполномоченными лицами или организациями;
 - стихийные бедствия и иные причины, находящиеся вне контроля продавца и/или производителя.

Срок службы изделия и срок действия гарантийных обязательств на него исчисляются со дня продажи или сдачи изготовления изделия (в случае, если дату продажи определить невозможно).

Дату изготовления прибора можно найти в серийном номере на корпусе прибора. Серийный номер состоит из 9 знаков. 1-й и 2-й знаки обозначают месяц, 3-й и 4-й — год выпуска устройства (ммг00000).

Установленный производителем минимальный срок службы для данного изделия составляет 3 года при условии, что эксплуатация изделия производится в строгом соответствии с настоящим руководством и применимыми техническими стандартами.

ЭКОЛОГИЧЕСКИЕ НОРМЫ И ИНФОРМАЦИЯ ОБ УТИЛИЗАЦИИ



Данный прибор должен утилизироваться отдельно от других отходов (Директива 2012/19/ЕС). Не выбрасывайте такие изделия вместе с обычным бытовым мусором.

Утилизировать всю упаковку необходимо безопасным для окружающей среды способом. Картонную упаковку можно сдать в центры переработки макулатуры или общественные пункты сбора на переработку. Любую пленку или пластик, содержащиеся в упаковке, следует сдать в общественные пункты сбора для утилизации. Информацию о пунктах сбора и времени вывоза можно получить в местном органе управления или в компании по утилизации отходов.

Для упаковки прибора применяются безвредные материалы, пригодные для повторного использования.

⚠ Данный товар является сложно техническим устройством

Соответствие нормам

CE Данный прибор соответствует основным и другим требованиям Директивы по электромагнитной совместимости 2014/30/EU, Директивы по низковольтному оборудованию 2014/35/EU.

EAC Прибор сертифицирован в соответствии с Федеральным законом «О техническом регулировании» и соответствует требованиям Технического регламента Таможенного союза ТР ТС 004/2011 «О безопасности низковольтного оборудования», Технического регламента Таможенного союза ТР ТС 020/2011 «Электромагнитная совместимость технических средств», Технического регламента Евразийского экономического союза «Об ограничении применения опасных веществ в изделиях электротехники и радиоэлектроники» ТРЕАЭС 037/2016.

www.hi-story.ru