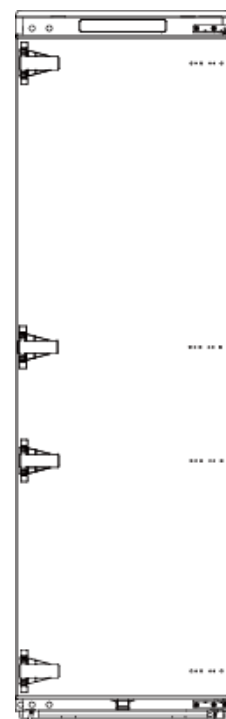


HiSTORY

SRB 1780M



www.hi-story.ru

ВСТРАИВАЕМЫЙ ХОЛОДИЛЬНИК

РУКОВОДСТВО ПО УСТАНОВКЕ

SRB 1780M_RU-IM-01



ВНИМАНИЕ: Не загораживайте вентиляционные отверстия на корпусе прибора. Риск возникновения пожара при использовании легковоспламеняющихся материалов!

Во избежание опасности, связанной с неустойчивостью прибора, его необходимо закрепить в соответствии с инструкциями.

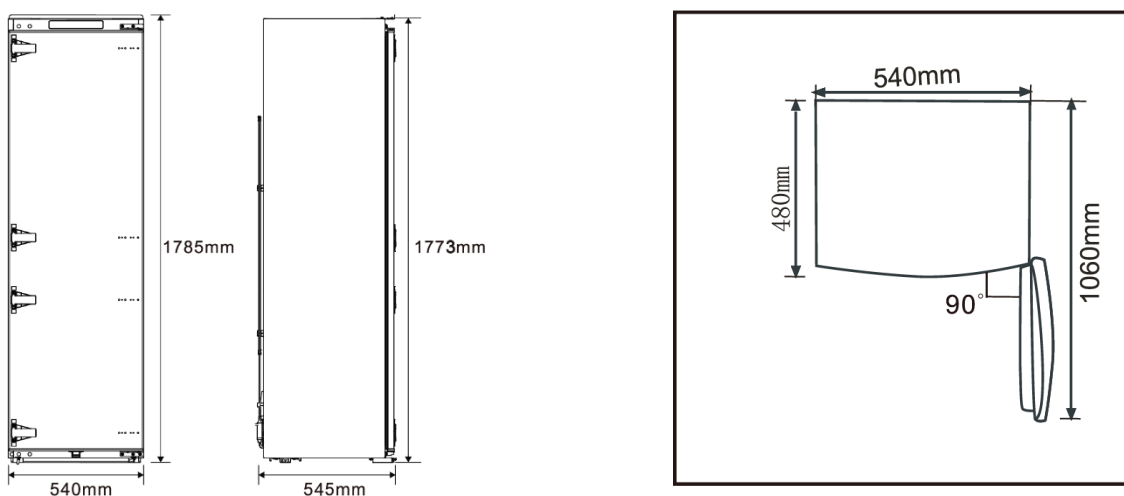
МЕРЫ ПРЕДОСТОРОЖНОСТИ ПРИ ПЕРЕМЕЩЕНИИ И УСТАНОВКЕ

- Не размещайте легковоспламеняющиеся предметы рядом с холодильником во избежание пожара.
- Не кладите тяжелые предметы сверху холодильника, поскольку они могут упасть при закрывании или открывании дверцы, что может привести к получению травм.
- Холодильник имеет большой вес и при некорректном обращении или переноске может стать причиной серьезных травм.
- Во время установки и перемещения прибора не следует держаться за ручки дверей, открытые двери, а также любые выступающие детали, например, конденсатор сзади холодильника, а также притрагиваться к системе компрессора.
- Во время установки и перемещения холодильник не следует наклонять больше чем на 40° по отношению к поверхности. Если такая ситуация возникла, включение можно произвести не ранее 2 часов от его установки.
- Если холодильник хранился или перевозился при отрицательной температуре, выдержите его при комнатной температуре не менее 8 часов перед включением в сеть.

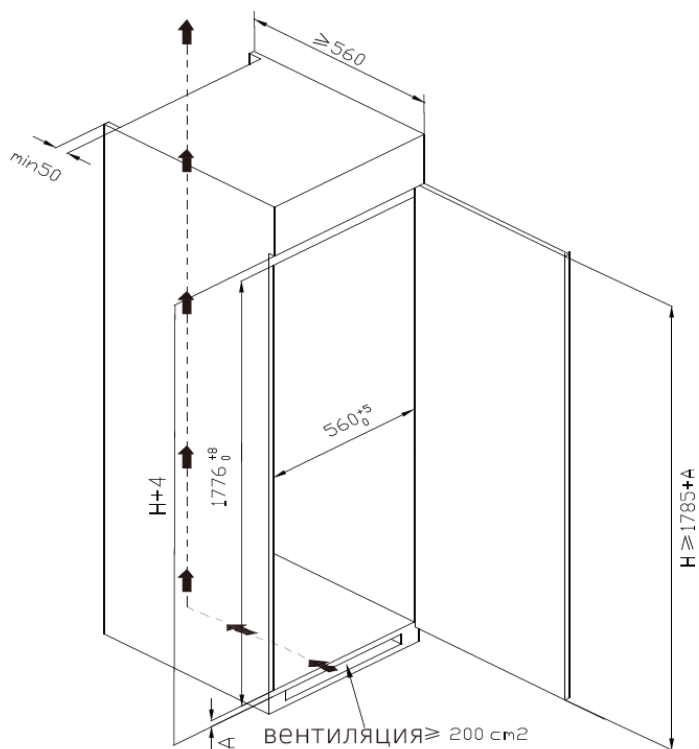
УСТАНОВКА ХОЛОДИЛЬНИКА

МЕСТО РАЗМЕЩЕНИЯ

- Перед использованием прибора, снимите все упаковочные материалы, включая уплотнители, поролоновые прокладки и ленты внутри холодильника; снимите защитную пленку с дверей и корпуса холодильника.
- Устанавливайте прибор вдали от источников тепла и вдали от мест, где на него попадут прямые солнечные лучи. Не ставьте холодильник в места с высокой влажностью, для предотвращения возникновения ржавчины или снижения изоляционного эффекта.
- Холодильник следует устанавливать в хорошо проветриваемом помещении; пол должен быть ровным и прочным (если холодильник неустойчив, поверните колесо для выравнивания влево или вправо, чтобы отрегулировать установку).
- Не используйте спреи/разбрызгиватели для очистки и избегайте обильного попадания воды на холодильник; не ставьте прибор во влажные места, куда легко попасть брызгам воды, которые могут нарушить электроизоляционные свойства холодильника.

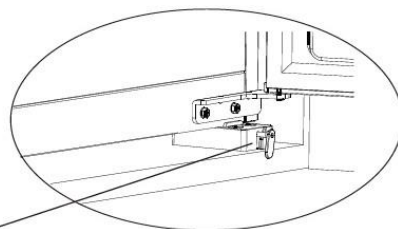
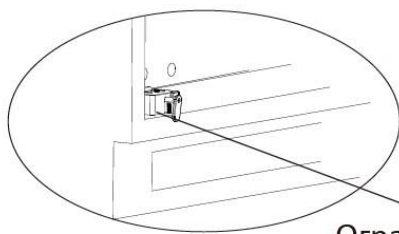
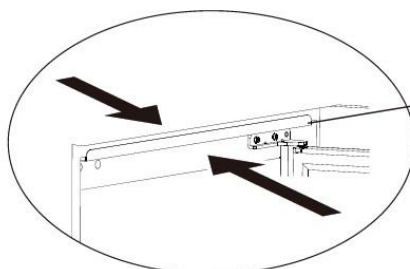
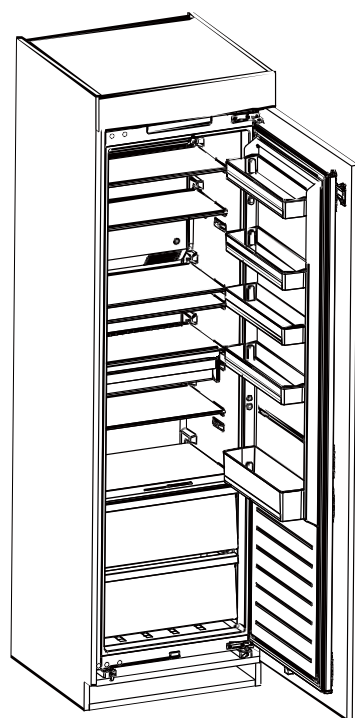


УСТАНОВКА В НИШУ

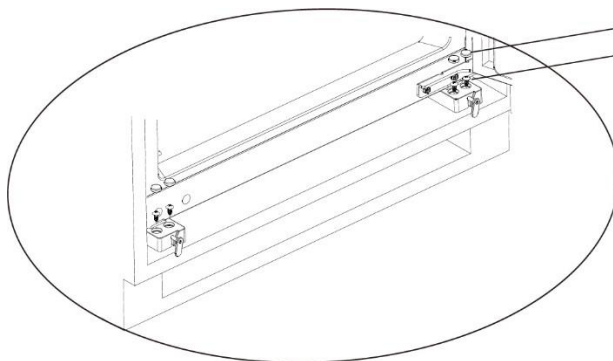


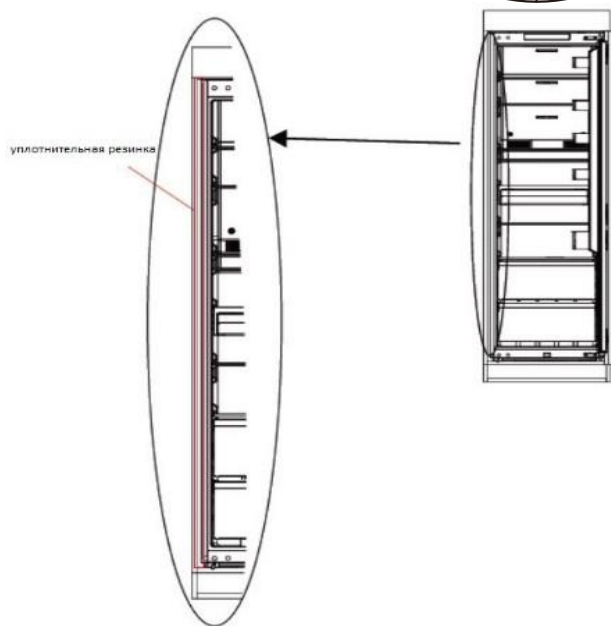
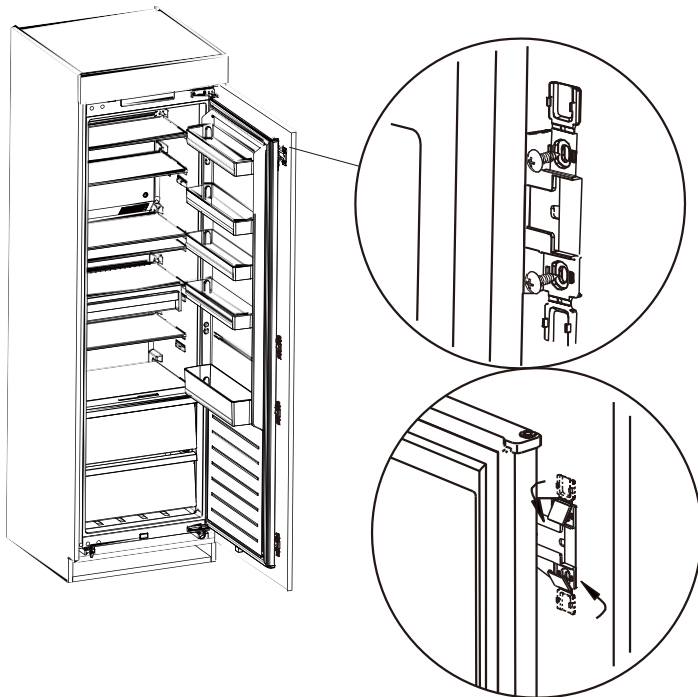
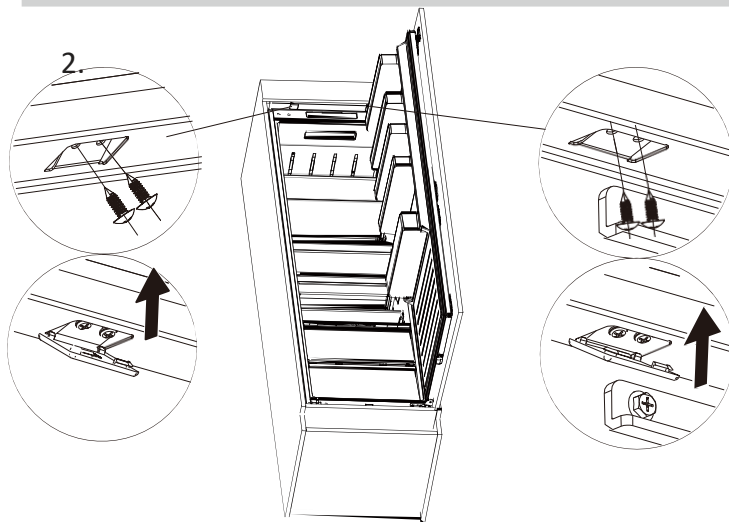
A - толщина основания шкафа

1. Убедитесь, что размер ниши под холодильник и вентиляционных отступов удовлетворяют требованиям данной инструкции, как показано на рисунке. Минимальное расстояние между стенкой ниши и компрессором должно быть не менее 5 см. Необходимо предусмотреть сквозную вентиляционную нишу от цоколя до верхней части мебельного модуля для обеспечения отвода горячего воздуха.



Ограничители





Аккуратно установите холодильник в нишу. Отрегулируйте его так, чтобы верхний козырек был плотно прижат к верхнему краю ниши, а ограничитель снизу вплотную прилегал к нижней стенке шкафа.

3. Прикрепите основание холодильника при помощи саморезов и установите заглушки.

4. шкафу при помощи саморезов и закройте заглушкой.

5. Откройте дверь установочного шкафа на максимальный угол и откройте дверь холодильника и совместите их. Выдвиньте крепежную планку из-за дверцы холодильника до упора, затем привинтите крепежный блок при помощи саморезов к дверной панели и установите заглушки.

6. Выньте из пакета с принадлежностями уплотнительную ленту и вставьте ее в зазор между шкафом для встраивания и холодильником.

-Крепежные планки дверей плавно перемещаются на направляющих;

-Двери закрываются правильно и плотно;

-Установочные шурупы затянуты до конца;

-Уплотнительная лента плотно прилегает к корпусу холодильника.

Примечание: изображения в руководстве имеют справочный характер. Модель и комплектация конкретной модели, приобретенной вами, может иметь отличия от изображений в инструкции.

ПЕРЕНАВЕШИВАНИЕ ДВЕРЕЙ

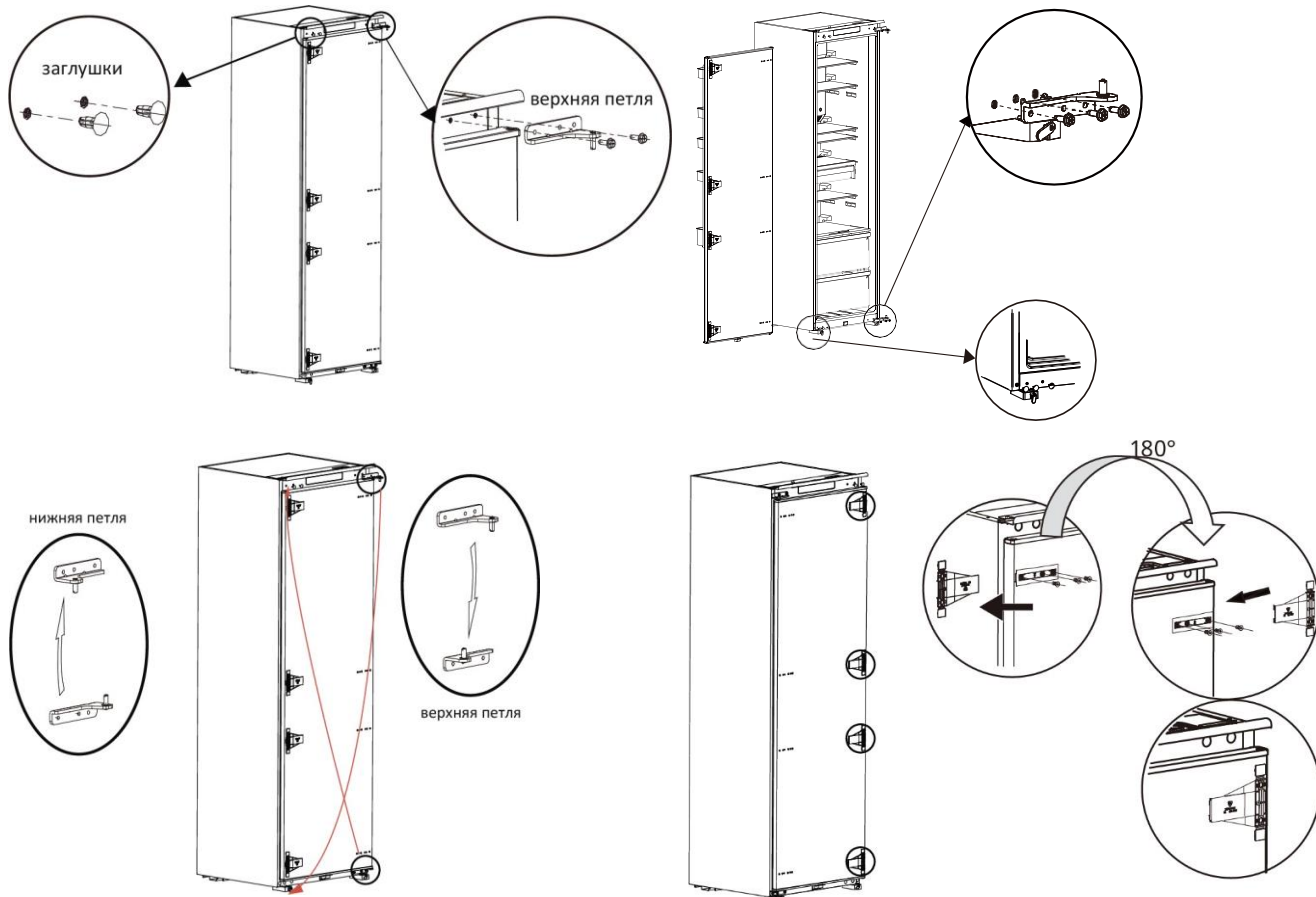
Список необходимых инструментов:

	Крестовая отвертка		Шпатель, тонкая плоская отвертка
	Трещетка 5/16"		Изоляционная лента

Примечание:

Все работы по перенавешиванию двери для безопасности и удобства рекомендуется производить вдвоем.

1. Выключите холодильник и уберите все предметы с дверных лотков.
2. Снимите верхнюю петлю и заглушки отверстий дверцы холодильника.
3. Снимите дверцу холодильника, нижнюю петлю и извлеките заглушки.



4. Поменяйте местами правую нижнюю петлю и правую верхнюю петлю, установите их в соответствии с приведенным выше изображением и установите заглушки верхних отверстий.

5. Снимите два крепежных блока холодильника, переверните их на 180° и установите с другой стороны дверцы холодильника. Установите заглушки для отверстий.

ЗАМЕНА ЛАМПОЧКИ

Любая замена или обслуживание светодиодной лампы должны производиться представителем сервисного центра или квалифицированным специалистом.

НАЧАЛО РАБОТЫ

- При первом запуске подождите 2 часа после транспортировки перед подключением холодильника к сети.
- Прежде чем заполнить холодильник любыми свежими или замороженными продуктами, дайте прибору поработать вхолостую 2–3 часа или более 4 часов летом, когда температура окружающей среды высока.
- Сохраняйте достаточно свободного пространства внутри камер для удобного открывания и закрывания дверок и ящиков.

СОВЕТЫ ПО ЭНЕРГОСБЕРЕЖЕНИЮ

- Холодильник должен располагаться в самом прохладном месте помещения, вдали от источников тепла или отопительных приборов, а также – быть защищен от попадания прямых солнечных лучей.
- Дайте горячим продуктам остыть до комнатной температуры, прежде чем помещать их в холодильник. Перегрузка прибора приводит к увеличению времени работы компрессора. Продукты, которые будут замораживаться слишком медленно, могут потерять качество или испортиться.
- Обязательно тщательно упаковывайте продукты и вытирайте контейнеры насухо, прежде чем помещать их в холодильник. Это уменьшает образование наледи внутри прибора.
- Контейнер для хранения продуктов не должен быть проложен алюминиевой фольгой, вощеной бумагой или бумажным полотенцем. Такие вкладыши препятствуют циркуляции холодного воздуха, что снижает эффективность работы прибора.
- Упорядочьте продукты питания, чтобы сократить количество открываний дверей и длительных поисков. Извлекайте за одно открытие столько продуктов, сколько необходимо, и закрывайте дверцу как можно скорее.