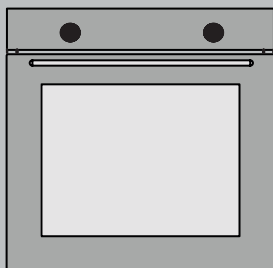


# Встроенный духовой шкаф

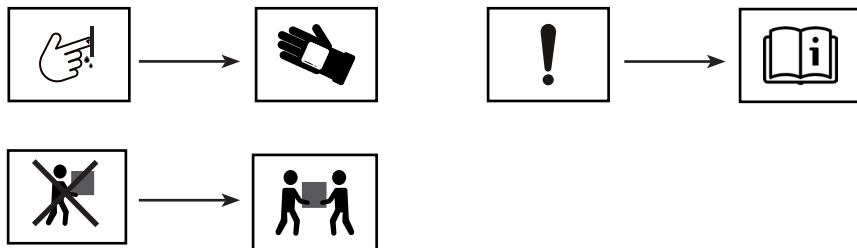


Руководство по установке



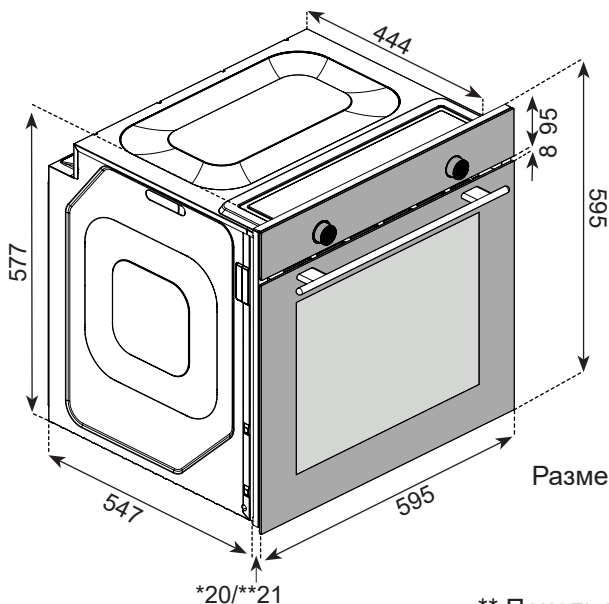
RU

# Установка устройства



## Размеры устройства

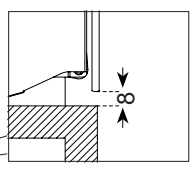
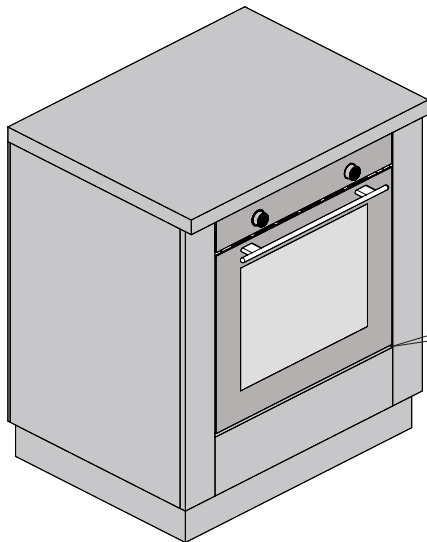
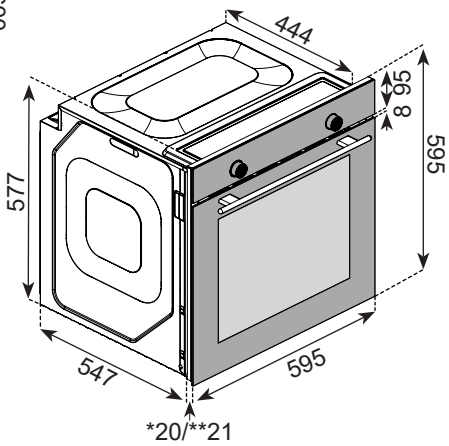
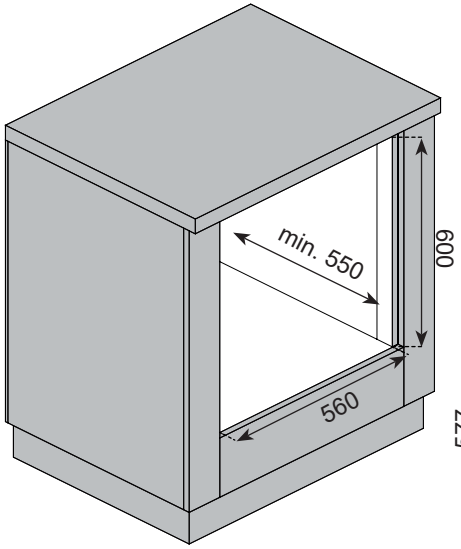
1

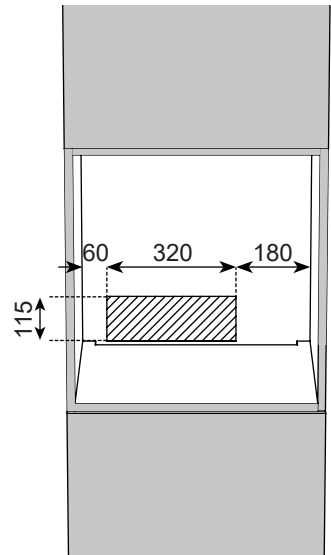
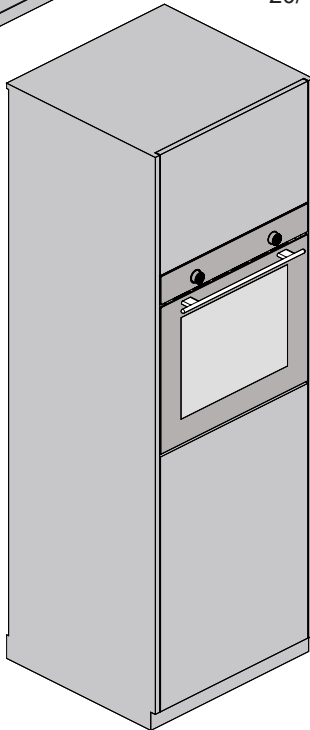
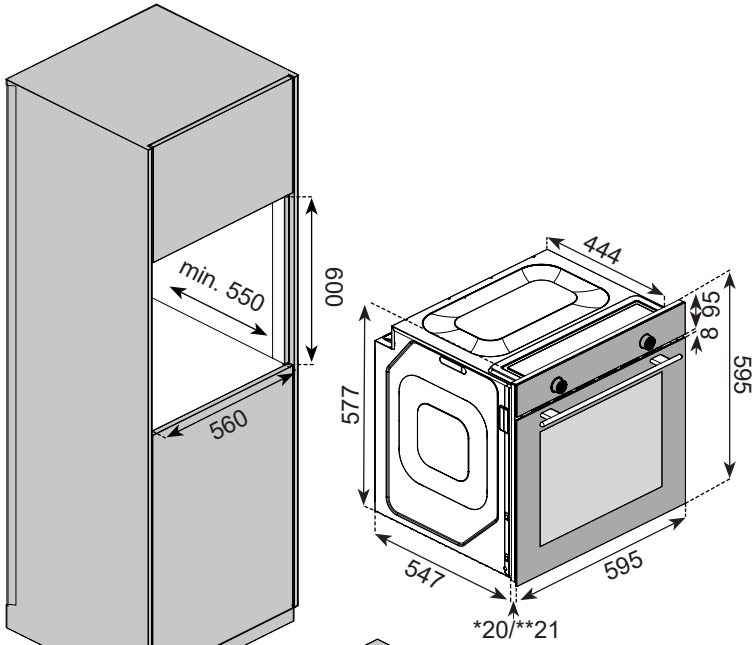


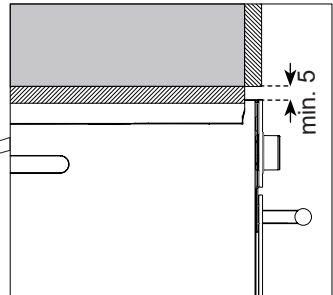
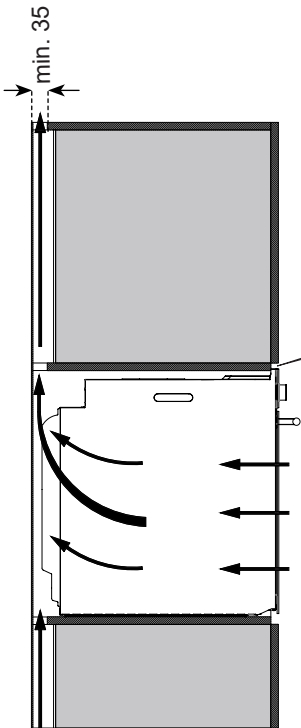
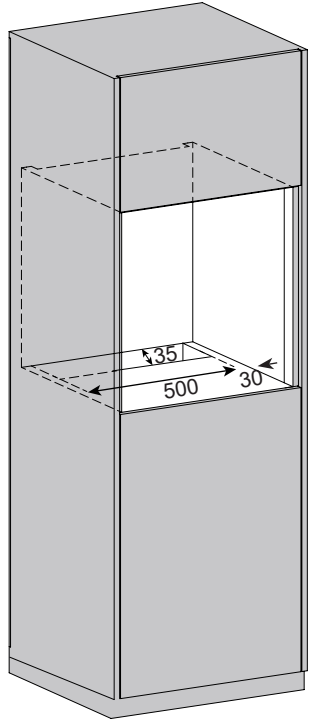
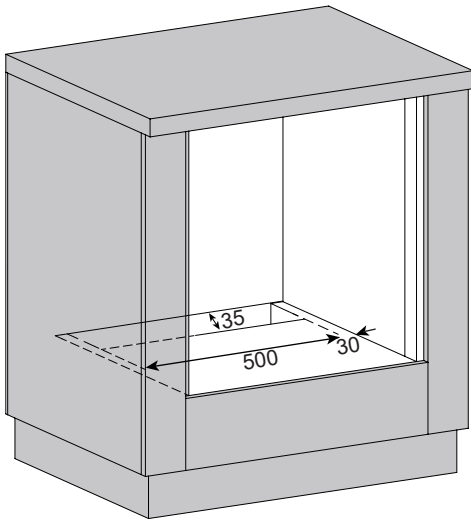
Размеры на изображениях указаны  
в мм.

\* 20 мм стеклянная панель

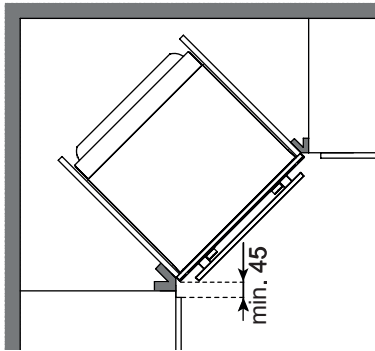
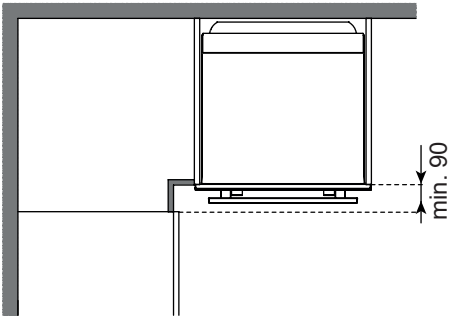
\*\* Панель из нержавеющей стали 21 мм



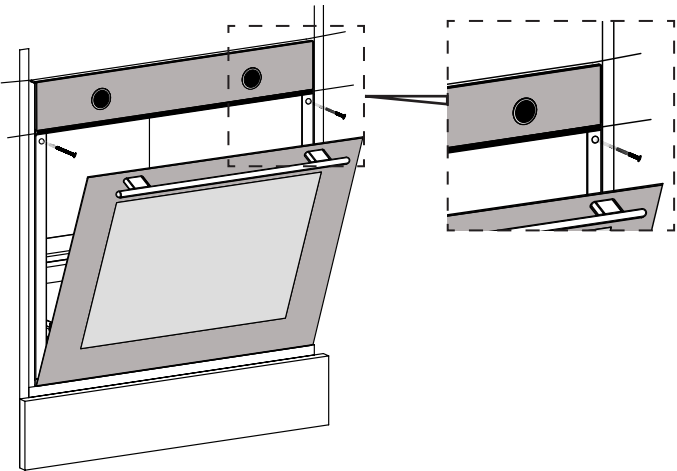




5



6



## Важные предупреждения

---

Проверьте исправность электроустановки перед подготовкой устройства к использованию. В случае какого-либо несоответствия обратитесь в авторизованный сервисный центр. Безопасное использование будет обеспечено в случае выполнения всех описанных инструкций по установке. Лицо, осуществляющее установку, несет ответственность за неисправности, вызванные неправильной установкой. **⚠** Заказчик должен подготовить место для размещения устройства и выполнить электромонтаж.

**⚠** Наша компания-производитель не несет ответственности за проблемы, которые могут возникнуть в результате операций, выполненных не уполномоченными лицами, что влечет за собой аннулирование гарантии.

- Переноску устройства должны выполнять как минимум двое человек. Поднимите изделие при переноске, чтобы не повредить пол.

- Проверьте устройство после распаковки. В случае повреждения его не следует устанавливать.
- Во время установки следует надевать защитные перчатки во избежание повреждений острыми деталями.
- Установку устройства необходимо выполнять в соответствии с местными нормами на электроэнергию и газ.
- Размеры на изображениях указаны в мм.
- Не устанавливайте устройство в декоративную или закрытую мебель. Это опасно в связи с возможностью перегрева.
- Мебель, в которую производится установка, должна быть изготовлена из термостойкого (**мин. 100°C**) материала.
- Не рекомендуется устанавливать устройство рядом с охладителем. Это окажет неблагоприятное воздействие на работу этих устройств из-за высокой температуры.

## Электрическое соединение и безопасность

---

**⚠ Во время установки устройство должно быть отключено от электрической сети.**

- Прибор должен быть правильно установлен уполномоченным техническим специалистом в соответствии с указанными инструкциями.
- Не допускается прокладывать соединительные кабели таким образом, чтобы они соприкасались с горячими поверхностями. Расплавление изоляции кабеля может привести к короткому замыканию или пожару.
- Поврежденный кабель должен быть заменен электриком.
- Прибор должен быть подключен к (заземленной) розетке в соответствии

с требованиями действующих норм и правил.

При отсутствии подходящей розетки необходимо вызвать электрика, который должен проверить электрическое подключение и привести его в соответствии с требованиями.

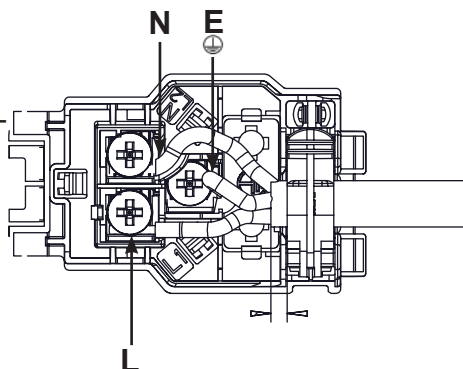
Компания не несет ответственности за ущерб, причиненный в результате подключения устройства к незаземленным розеткам.

- **Если изделие с кабелем и вилкой:** электрическое соединение выполняется путем включения вилки в заземленную розетку.
- **Если изделие с кабелем и без вилки:** подключение выполняется лицом с соответствующей квалификацией.

**Заземляющий провод = E** → Зеленый-желтый

**Нейтральный провод = N** → Синий

**Фазный провод = L** → Коричневый



## Установка под столешницу (Рис. 2)

- Размеры кухонного модуля должны соответствовать данным, указанным на рис. 2.
- Для необходимой вентиляции необходимо освободить место в задней части модуля согласно размерам, приведенным на рисунке 2.

## Установка в высокий кухонный модуль (Рис. 3)

- Размеры кухонного модуля должны соответствовать данным, указанным на рис. 3.
- Для необходимой вентиляции необходимо освободить место в задней части модуля согласно размерам, приведенным на рисунке.
- Кроме того, при наличии задней панели в высоком кухонном модуле, ее необходимо снять.

## Вентиляция (Рис. 4)

- Для повышения эффективности работы духового шкафа необходим достаточный

приток холодного воздуха. Оставьте свободные места согласно размерам, указанным на рис. 5.

## Установка в углу (Рис. 5)

- Установка должна быть выполнена с учетом указанных размеров и соответствовать данным, приведенным на рис. 5, что необходимо для обеспечения возможности свободного открытия двери прибора.

## Крепление устройства (Рис. 6)

- Выровняйте устройство по центру и полностью задвиньте его в кухонный модуль.
- Сетевой шнур не должен быть загнут под духовым шкафом, между духовым шкафом и мебелью.
- Откройте дверь духового шкафа.
- Закрепите устройство прилагаемыми винтами.
- Для крепления используйте отверстия, показанные на рис. 6.
- Убедитесь, что духовой шкаф зафиксирован. В противном



случае существует опасность его опрокидывания во время использования.

## Последние проверки

- После установки подключите устройство к электрической сети.
- Прочтите руководство по эксплуатации устройства.

## Демонтаж устройства

- Отсоедините устройство от электрической сети.
- Снимите крепежные винты.
- Поднимите устройство с помощью не менее двух человек.

## Условия хранения и транспортировки

При транспортировке в будущем:

- Сохраните оригинальную коробку устройства. Если нет оригинальной коробки, плотно оберните духовой шкаф пузырчатой пленкой или плотным картоном и заклейте скотчем.
- Если внутри есть аксессуары, поместите между дверцей и духовым шкафом картон размером с дверцу духового шкафа, чтобы не допустить повреждение дверцы. Заклейте дверцу скотчем, чтобы исключить ее открытие в процессе транспортировки.

⚠ Не поднимайте духовой шкаф за ручку или дверь и несите его вертикально.

⚠ Не кладите предметы на изделие.

Храните устройство в закрытом, сухом и чистом помещении при температуре от 5 до 40 °С, с относительной влажностью не выше 70%, в отсутствии в окружающей среде пыли, кислотных и других паров, отрицательно влияющих на материалы электроприборов