

## **БЛАГОДАРИМ ВАС ЗА ВЫБОР БЫТОВОЙ ТЕХНИКИ HiSTORY**

HiSTORY разрабатывает современную бытовую технику с характерным сочетанием стиля и производительности для удобства и комфорта наших покупателей. Компания использует международный опыт при разработке продукции и открыта пожеланиям пользователей, чтобы сделать технику надежным и желанным помощником в вашем доме. Мы будем признательны, если вы пришлете свои наблюдения по работе, качеству исполнения и удобству пользования купленного вами товара на адрес: [info@hi-story.ru](mailto:info@hi-story.ru)

Перед использованием новой техники просим вас прочитать инструкцию по эксплуатации. Соблюдение правил безопасности, эксплуатации и профилактики обеспечит длительный срок использования прибора, а также позволит сэкономить ваше время и деньги. Пожалуйста, сохраните данное Руководство по эксплуатации и используйте его в течение всего срока службы.

## **СОДЕРЖАНИЕ**

Назначение прибора .....	4	Подготовка к работе.....	12
Общие меры безопасности.....	4	Установка и эксплуатация .....	13
Специальные меры безопасности.....	7	Очистка .....	17
Ответственность производителя.....	9	Хранение и транспортировка .....	19
Использование чистящих средств .....	9	Устранение неисправностей.....	19
Технические характеристики .....	10	Гарантийные обязательства.....	21
Комплектация.....	10	Экологические нормы и информация	
Схема прибора.....	11	об утилизации.....	22

## НАЗНАЧЕНИЕ ПРИБОРА

Моющий пылесос для ковров, текстиля и мягкой мебели представляет собой современный прибор для влажной уборки текстильных покрытий в бытовых условиях и может применяться в квартирах, загородных домах, автомобилях, гостиницах и других подобных местах бытовой эксплуатации. Промышленное или любое другое нецелевое использование устройства будет считаться нарушением инструкции эксплуатации, и в этом случае, производитель не несет ответственности за возможные последствия. Не используйте прибор в целях, отличных от проведения влажной уборки текстиля. Любое иное использование прибора считается ненадлежащим.

## ОБЩИЕ МЕРЫ БЕЗОПАСНОСТИ

Прежде чем использовать вашу технику, внимательно прочитайте руководство по эксплуатации и сохраните его в качестве справочника. Инструкции следует хранить в надежном месте и передать их вместе с прибором последующим пользователям. Правильное использование прибора значительно продлит срок его службы. Гарантия на неисправности, связанные с неправильным подключением и использованием прибора, не распространяется.

Меры безопасности и инструкции, содержащиеся в данном руководстве, не охватывают все возможные ситуации, которые могут возникнуть в процессе эксплуатации прибора. При работе с устройством пользователь должен руководствоваться здравым смыслом, быть осторожным и внимательным. Любые неправильные действия, не предусмотренные инструкцией, могут привести к повреждению изделия или нанести вред пользователю.

- Этот прибор может использоваться только для дома, квартиры или личного авто. Он не может быть использован в промышленных условиях.
- Перед подключением прибора убедитесь, что номинальное напряжение, прибора соответствует напряжению местной электросети.
- Дети в возрасте до 8 лет и домашние животные не должны находиться рядом во время и после использования, кроме случаев, когда за ними ведется постоянное наблюдение
- Детям до 8 лет опасно прикасаться к прибору и пользоваться им без надзора взрослых

- Данный прибор может использоваться детьми старше восьми лет, а также лицами с ограниченными физическими, сенсорными или умственными возможностями, а также людьми без соответствующего опыта и/или необходимых знаний о работе подобных приборов только под присмотром и после прохождения инструктажа о безопасном использовании прибора от лиц, несущих ответственность за их безопасность, и только при полном понимании и принятии на себя возможных рисков.
- Следите за тем, чтобы дети не использовали устройство в качестве игрушки. Держите прибор в недоступном для детей месте. Дети не должны проводить чистку и обслуживание данной техники, если им менее 8 лет и/или они находятся без присмотра.
- Упаковочный материал (пленка, пенопласт и т.д.) может представлять опасность для детей. Храните упаковку в недоступном для детей месте во избежание риска удушья.
- Не разрешайте детям играть с коробкой и прочими элементами упаковки во избежание травм или удушья.
- Дети не должны выполнять обслуживание и очистку прибора без присмотра взрослых.
- Не используйте прибор для сбора строительного мусора, цементной пыли, пепла, мелкого песка, извести и подобных веществ.
- Запрещается пользоваться прибором без воды в контейнере. Это может привести к повреждению электродвигателя и сокращению срока службы пылесоса. Всегда очищайте все части прибора, как показано в Руководстве. Не используйте для очистки воду и (или) чистящие средства, если это явно не указано в Руководстве по эксплуатации.
- Во избежание перегрузки электрической сети не рекомендуется включать одновременно несколько устройств с большим потреблением мощности.
- Не оставляйте прибор на открытом воздухе или помещении с отрицательной температурой, не ставьте пылесос рядом с отопительными приборами.
- Храните прибор вдали от источников огня и не подвергайте их воздействию прямого солнечного света или высоких температур.
- Если устройство неисправно, оно должно быть отремонтировано в авторизованном сервисном центре.
- Не используйте устройство в ванной или вблизи открытых потоков воды.
- Не используйте прибор при высокой влажности. Избегайте влажных помещений. Предохраняйте прибор и сетевой кабель от воздействия высоких температур, попадания прямых солнечных лучей, сырости и прочих негативных воздействий.

- Во избежание поражения электрическим током не погружайте корпус, сетевой шнур, или вилку сетевого шнура в воду или иную жидкость. При намокании прибора сразу отключите его от сети.
- Не включайте в розетку шнур и не прикасайтесь к работающему прибору влажными руками.
- Прибор с заполненными резервуарами должен всегда стоять в вертикальном или наклонном положении; не допускается перевернутое положение.
- Размещайте прибор на устойчивой поверхности, защищенной от брызг горючих жидкостей или масла, на расстоянии не менее 10 см от края поверхности.
- Во избежание повреждения изделия не используйте данное устройство для уборки острых предметов, таких как осколки стекла, гвозди, скрепки для бумаг, камни и другие предметы.
- Не переносите прибор за шнур питания.
- Не роняйте прибор и не подвергайте его ударам.
- Не размещайте прибор вблизи источников тепла.
- Не тяните за шнур зарядного устройства, чтобы вынуть вилку из сетевой розетки, и не касайтесь ее мокрыми руками.
- Не протягивайте шнур электропитания в дверных проемах или вблизи источников тепла, не оставляйте его в подвешенном состоянии. Следите за тем, чтобы электрошнур не перекручивался и не перегибался, не соприкасался с острыми предметами, углами и кромками мебели.
- Не используйте устройство, если его шнур или вилка неисправна, если возникли видимые повреждения и неисправности в работе. В каждом из этих случаев необходимо немедленно обратиться в специализированный сервис.
- Пожалуйста, не используйте устройство для очистки от пигментов, красок, крема для обуви и других сильных загрязнений.

**! В случае повреждения шнура электрического питания или в случае протечки корпуса прибора, использование устройства запрещено!**

- Вынимайте вилку электрического шнура устройства из сетевой розетки, когда прибор не работает и в случае поломки. Необходимо дать пылесосу полностью остановиться, прежде чем выполнять очистку.
- Запрещены самостоятельный ремонт прибора или внесение изменений в его конструкцию. Ремонт должен производиться исключительно специалистом сервисного центра.

- Используйте прибор только с оригинальными насадками, входящими в комплект. Использование насадок, не соответствующих прибору, лишает вас права на гарантийное обслуживание, может привести к поломке устройства или к травме.
- Не удаляйте и не повреждайте этикетку с информацией о приборе и его серийном номере. Она необходима для точной идентификации прибора в случае возникновения неисправности.

## СПЕЦИАЛЬНЫЕ МЕРЫ БЕЗОПАСНОСТИ

- В случае каких-либо повреждений выключите устройство.
- Корпус прибора и насадки нельзя мыть, погружать в воду.
- Не приближайте одежду, волосы и части тела к щетке.
- Запрещается включать прибор в сеть, отключать от сети или управлять прибором мокрыми руками.
- Всегда отключайте прибор от сети после использования.
- Когда прибор не используется в течение длительного времени или перед чисткой, обслуживанием, пожалуйста, отсоедините его от электрической розетки.
- Если корпус или шнур питания сломаны или повреждены, немедленно прекратите использование прибора. Во избежание опасности обратитесь в сервисный центр для ремонта.
- Не допускайте попадания жидкостей, порошков или др. посторонних субстанций внутрь моторного блока устройства, на шнур или кнопки включения.
- Не пытайтесь обойти блокировку включения прибора.
- При использовании прибора, если обнаружено отсутствие питания, перегрев двигателя или аномальный шум, или перегрев корпуса прибора, аномальный запах, слабое всасывание и т.д., пожалуйста, немедленно остановите использование прибора и обратитесь в авторизованный сервисный центр.
- Во время работы корпус прибора может слегка нагреваться. Это не является неисправностью.
- Во избежание несчастных случаев не допускайте передвижения щетки по сетевым шнурам или кабелям питания других приборов.
- Передвигайте прибор только за ручку на корпусе, не тяните его за шланг, - он может повредиться.
- **Не включайте прибор без воды!** Это может привести к повреждению устройства. Не используйте прибор для всасывания сухой пыли или грязи.

- Моющий пылесос предназначен только для влажной уборки и не подходит для сухой уборки поверхностей.
- Отчищает пятна, не предназначен для очистки больших поверхностей.
- Не используйте данное изделие при температуре окружающей среды ниже 0°C или выше 40°C.
- Никогда не используйте для очистки пенообразующие средства или жидкости, чтобы не повредить двигатель.
- Не добавляйте хлоросодержащие средства, ароматизаторы и спирт в резервуар для чистой воды.
- Всегда используйте пылесос с собранными насадками.
- Если резервуар для чистой воды и резервуар для грязной воды не установлены на место, пожалуйста, не включайте устройство.
- Не оставляйте работающий прибор без присмотра. Помните, что оставленный без присмотра включенный прибор может служить источником возгорания!
- Не используйте данное изделие для уборки легко-воспламеняющихся, взрывоопасных или легколетучих жидкостей, таких как бензин, керосин, краска, духи и т.д., которые могут привести к короткому замыканию изделия или взрыву.
- Если вы чистите салон автомобиля, не используйте прибор при высокой влажности или под дождем.
- Чтобы не расплескать воду, не поднимайте и не переворачивайте корпус, если резервуар для воды полный.
- Прибор выполняет влажную уборку, поэтому поверхность некоторое время может оставаться сырой.
- После использования прибора, пожалуйста, своевременно очищайте резервуар для грязной воды, щетку и воздуховод в соответствии с инструкциями. Таким образом, можно гарантировать, что срок службы прибора не сократится.
- Не мойте части прибора в посудомоечной машине.
- Во избежание повреждений запрещается добавлять нерастворимые субстанции, такие как воск, масла и некоторые средства по уходу за коврами (пенящиеся) или чистящие средства с хлором в резервуар для воды.
- Чтобы предотвратить повреждения, не добавляйте эфирные масла и подобные жидкости в резервуар для воды и не собирайте их при помощи пылесоса.
- Не используйте прибор для уборки невлагостойких поверхностей, ламината и паркета с повреждением влагостойкого покрытия, для лаковых покрытий или керамики без глазури.
- При использовании для чистки поверхности, которая может потерять цвет или фактуру, сперва протестируйте прибор на небольшом участке.

## ОТВЕТСТВЕННОСТЬ ПРОИЗВОДИТЕЛЯ

Производитель снимает с себя всякую ответственность за причиненный людям и имуществу ущерб в случае:

- непрочтения или игнорирования содержания руководства по эксплуатации;
- нарушения целостности какой-либо части прибора;
- попадания жидкостей, порошков или других посторонних субстанций в моторный блок, на кнопки прибора или шнур питания;
- ненадлежащего использования прибора;
- несоблюдения мер предосторожности;
- использования неоригинальных аксессуаров и запчастей;
- повреждения мотора устройства или его частей из-за использования пенящихся или др. неподходящих моющих средств.

## ИСПОЛЬЗОВАНИЕ ЧИСТЯЩИХ СРЕДСТВ

Для добавления в бак запрещено использовать обычные моющие средства (мыло, стиральный порошок, белизна, хлор, ваниш, средства для мытья посуды и пр.). Многие средства для чистки мебели и ковров также образуют пену и категорически не подходят для устройства.

- Можно использовать исключительно не пенящиеся чистящие средства, растворимые в воде. Чрезмерное пенообразование приведет к неисправности прибора!
- Используйте специальные чистящие средства, разработанные для моющих пылесосов. Не используйте жидкости, содержащие кислоту, щелочь или другие опасные вещества, вредные для прибора и окружающей среды.
- Если вы хотите добавить средство в бак, выбирайте моющее средство с двумя пометками в спецификации "подходит для моющих пылесосов" и "без образования

пены" (или "с пеногасителем"). Внимательно смотрите на спецификацию средства, чтобы эти два пункта были обязательно указаны. Разводить в воде необходимо согласно рекомендации производителя средства. Превышение концентрации может привести к образованию вредной для пылесоса пены.

- Не смешивайте разные жидкие средства для уборки!
- Если вы хотите сперва использовать агрессивное средство, а потом промыть поверхность пылесосом, нанесите средство на поверхность, которая требует очистки, тщательно протрите поверхность от пены тканью, и лишь затем затем очистите ее моющим пылесосом.
- При использовании чистящих средств следите, чтобы в резервуаре для грязной воды не образовалось большое количество пены.

## ТЕХНИЧЕСКИЕ ХАРАКТЕРИСТИКИ

Модель .....	MeBel 26	Объем контейнера для чистой воды .....	750 мл
Напряжение, частота тока .....	220-240 В, 50-60 Гц	Объем контейнера для грязной воды .....	600 мл
Номинальная мощность прибора .....	600 Вт	Длина шланга .....	1,65 м
Материал корпуса .....	ABS пластик	Длина шнура .....	5 м
Класс электробезопасности .....	II	Вес нетто.....	3.09 кг
Габаритные размеры (ШхВхГ) .....	30,8 x 29 x 13,3 см	Страна производства .....	Китай

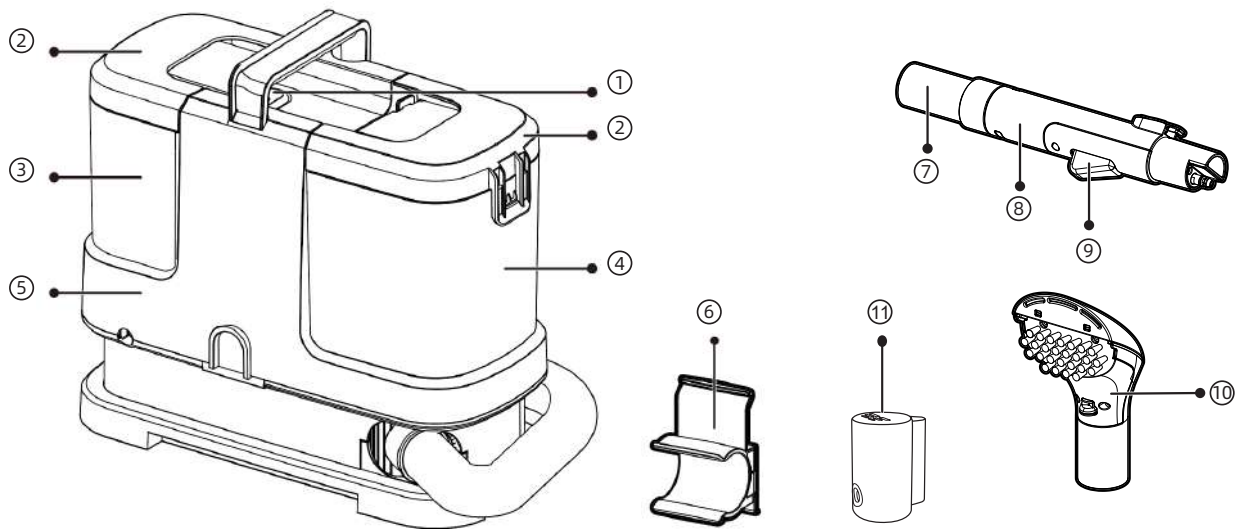
Производитель имеет право на внесение изменений в дизайн, комплектацию, а также в технические характеристики изделия в ходе совершенствования своей продукции без дополнительного уведомления об этих изменениях.

В технических характеристиках допускается погрешность  $\pm 10\%$ .

## КОМПЛЕКТАЦИЯ

- Моющий пылесос – 1 шт.
- Резервуар для чистой воды - 1 шт.
- Резервуар для грязной воды - 1 шт.
- Зажим для ручки щетки - 1 шт.
- Ручка щетки - 1 шт.
- Универсальная насадка-щетка - 1 шт.
- Колпачок для чистки шланга - 1 шт.
- Руководство по эксплуатации - 1 шт.

## СХЕМА ПРИБОРА



① Кнопка включения

② Крышка бака

③ Бак грязной воды

⑤ Корпус прибора

④ Бак чистой воды

⑪ Насадка (колпачок) для чистки шланга

⑥ Зажим для ручки щетки

⑦ Двухканальная труба

⑧ Ручка щетки

⑨ Рычаг подачи воды

⑩ Всасывающая щетка с подачей воды

## ПОДГОТОВКА К РАБОТЕ

Данный прибор предназначен для использования только в домашних условиях и не предназначен для использования в иных, в том числе коммерческих целях и общественных местах. Гарантия сохраняется только при следовании этим условиям

**После транспортировки или хранения на холоде необходимо выдержать прибор при комнатной температуре не менее 3 часов перед включением.**

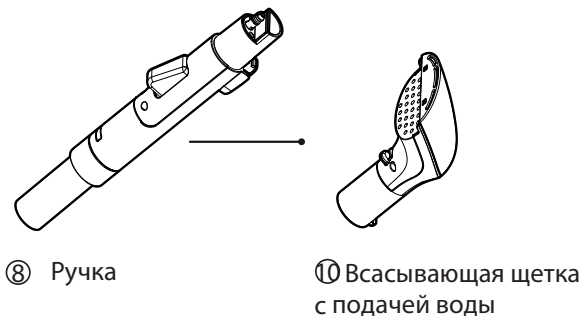
- Используйте резервуар для воды только при очистке влагоустойчивых покрытий. Не используйте прибор при очистке покрытий, если влага может причинить им повреждение или не высохнет при нормальной эксплуатации по избежание появления плесени или запаха.
  - Избегайте уборки покрытий с осыпающейся структурой, во избежание засора щетки.
  - Не используйте резервуар для воды при очистке ковров, ковровых и текстильных покрытий, если они могут быть повреждены влагой.
  - При использовании прибора и после его использования могут оставаться мокрые пятна и капли. Не устанавливайте прибор на лакированных поверхностях.
- Внимательно прочтите данное руководство перед использованием прибора. Несоблюдение указанных в руководстве правил пользования может привести к травмам и повреждению имущества пользователя. Осторожно достаньте пылесос из коробки. Убедитесь в том, что комплектация соответствует заявленной производителем, а также в том, что все элементы прибора и сам прибор не повреждены.
  - Удалите все упаковочные материалы. Проверьте, что внутри прибора нет никаких посторонних предметов или элементов упаковки. Протрите корпус тканью.

**! Обязательно сохраните на месте предупреждающие наклейки и табличку с серийным номером изделия на корпусе!**

**! Отсутствие серийного номера на изделии автоматически лишает вас права на гарантийное обслуживание.**

## УСТАНОВКА И ЭКСПЛУАТАЦИЯ

### СБОРКА ЩЕТКИ



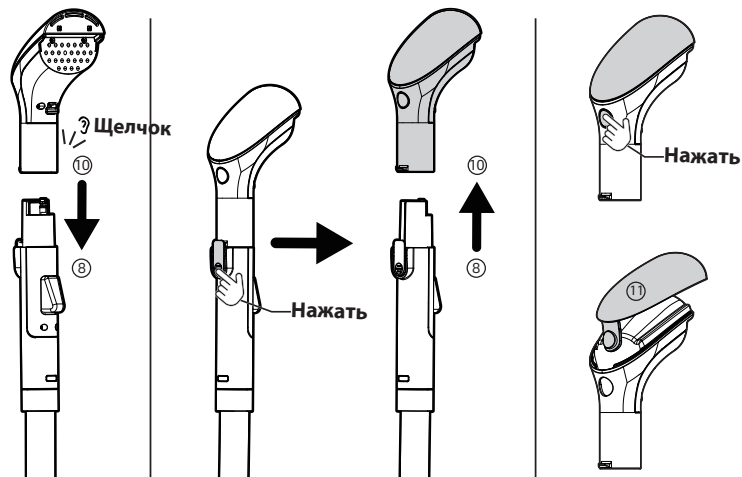
Перед использованием устройства правильно соберите щетку. Используйте прибор в соответствии с типом ткани.

Чтобы насадка с щеткой всасывала воду, необходимо, чтобы сверху щетки была обязательно установлена крышка над всасывающим отверстием (11).

Прижимайте всасывающее отверстие к очищаемой поверхности, чтобы пылесос мог лучше всасывать воду.

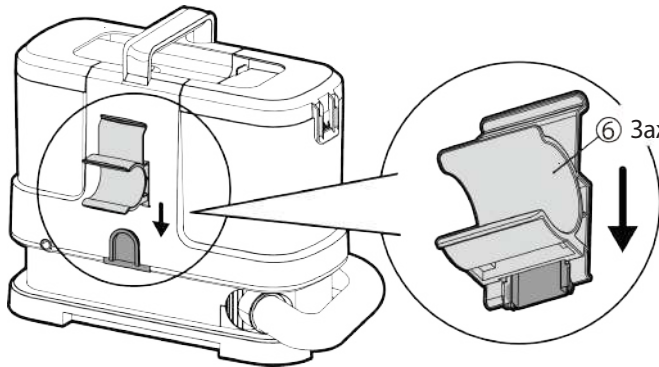


Снимите крышку насадки над всасывающим отверстием, чтобы очистить ее от грязи или засоров.



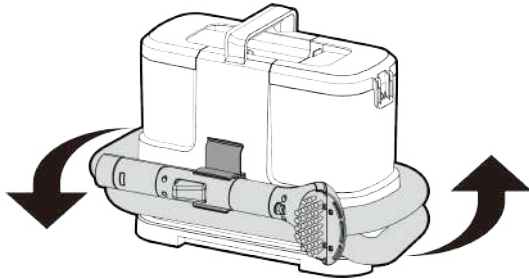
Установите насадку-щетку (10) на ручку (8) строго вниз, пока не услышите щелчок, означающий, что детали надежно зафиксированы. Нажмите кнопку фиксации щетки, чтобы установить или снять насадку.

## СБОРКА ПРИБОРА

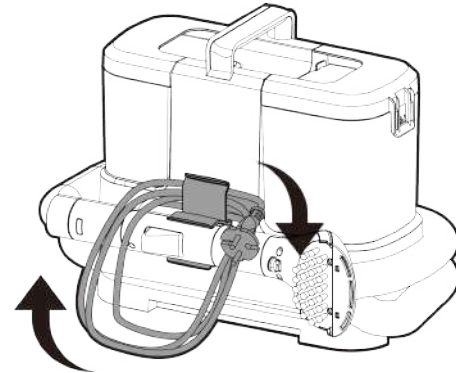


6 Зажим ручки щетки

Для установки, выровняйте зажим ручки по направляющей и аккуратно сдвиньте его вниз до защелкивания.

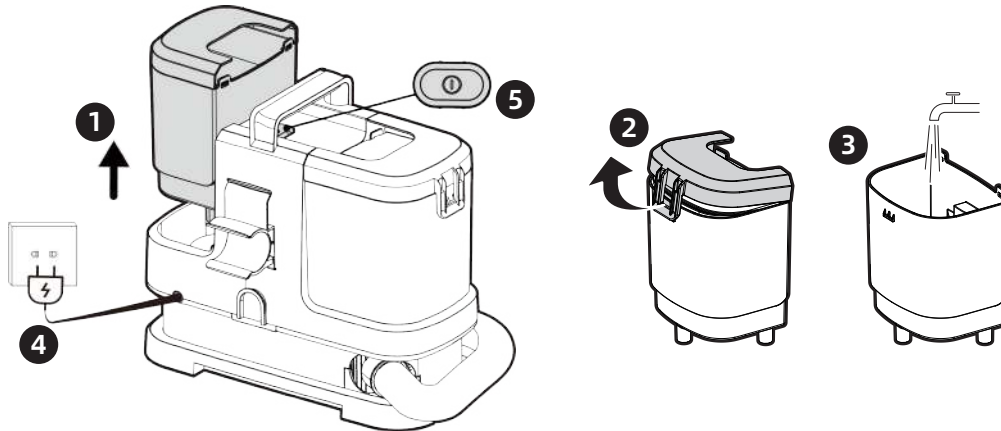



Оберните шланг по часовой стрелке вокруг корпуса прибора. Если ручку не удастся установить должным образом, проверьте и оберните шланг вокруг корпуса еще раз.




Для хранения сверните шнур питания и повесьте его на держатель.

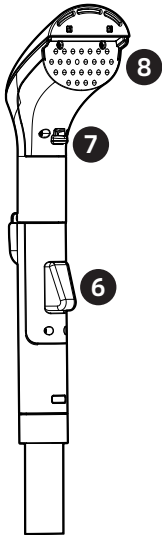
## ЭКСПЛУАТАЦИЯ ПРИБОРА



- 1 – 2 Снимите резервуар для чистой воды и откройте его крышку.
- 3 Наполните резервуар чистой водой, закройте и убедитесь, что крышка плотно и герметично закрыта.
- 4 – 5 Установите резервуар с чистой водой на место и подключите прибор в электрическую сеть. Нажмите на кнопку питания  сверху прибора, чтобы включить устройство.

 Не рекомендуется добавлять чистящее средство в резервуар для чистой воды. Для достижения оптимальных результатов очистки наносите чистящее средство **без образования пены** непосредственно на загрязненные поверхности.

В резервуар можно добавлять горячую водопроводную воду до 30 градусов; однако, при чистке шерстяного ковра используйте теплую воду и избегайте использования кипяченой воды.



- 6 Нажмите и удерживайте рычаг распыления воды, чтобы смочить участок ткани, где находится пятно.

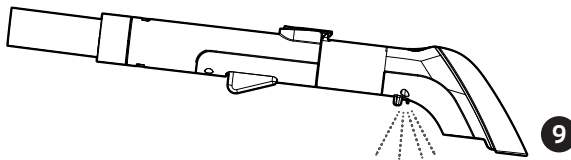
**Для удаления стойких пятен можно многократно смачивать загрязненный участок. Однако избегайте чрезмерного увлажнения, чтобы предотвратить длительное высыхание.**

- 7 Отпустите рычаг, нанесите чистящее средство на загрязненную поверхность и потрите пятно щеткой с щетиной до полного исчезновения.

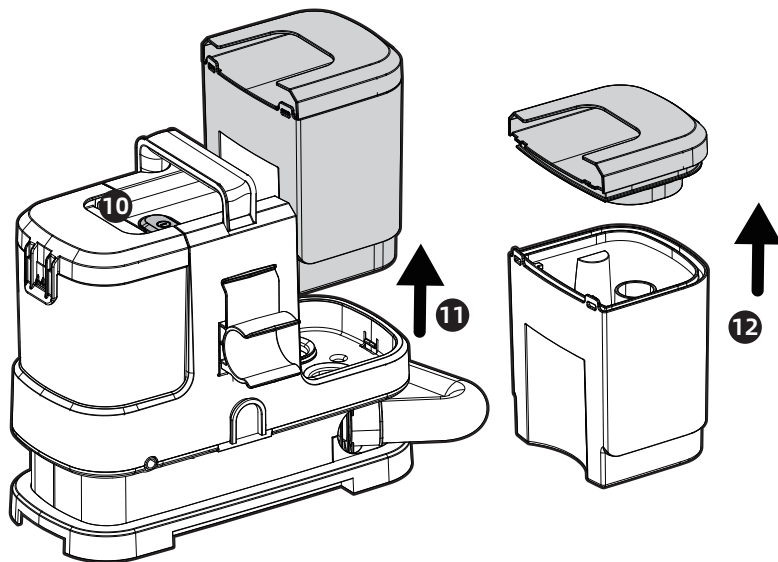
**Для удаления различных типов пятен (пятна на основе сахара, белка или пигментов), используйте соответствующие чистящие средства.**

- 8 – 9 Несколько раз наклоните всасывающую насадку вперед и медленно всасывайте грязную воду, следя за тем, чтобы зона очистки охватывала всю увлажненную поверхность. Если необходимо, повторите указанные шаги.

**• Когда уровень грязной воды достигнет отметки МАХ на резервуаре для грязной воды, и насадка потеряет мощность всасывания, немедленно опорожните резервуар для грязной воды.**



## ОЧИСТКА



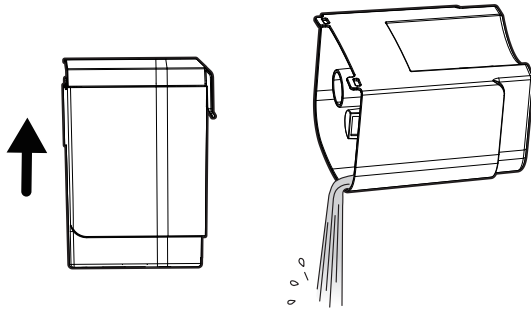
- 10 Нажмите кнопку питания, чтобы выключить прибор.
- 11 Поднимите резервуар для грязной воды вверх, убедившись, что поднимаете его вертикально.
- 12 Нажмите кнопку снятия крышки бака для грязной воды, снимите крышку и вылейте грязную воду.

Крышка резервуара для грязной воды съемная. Внутри резервуара предусмотрена вставка с поплавком, который поднимается вверх по мере заполнения резервуара. Когда резервуар наполнен до максимального уровня, поплавок поднимается, закрывает выходное отверстие и предотвращает попадание воды в двигатель. Вставка и поплавок съемные. Их необходимо промывать после использования.

Если вы заметили, что пылесос перестал всасывать жидкость, отключите его и вылейте грязную воду.

**Не используйте пенящиеся средства!** Пена очень быстро заполнит резервуар для грязной воды. А поскольку поплавок поднимается только при наполнении резервуара водой, и не реагирует на пену, пена может попасть в двигатель, и прибор сломается. **Такая поломка не является гарантийным случаем!**

После уборки все насадки и резервуары, крышки щеток и баков нужно снять и промыть проточной водой, чтобы избежать появления запаха и размножения бактерий от мусора и влажности.



## ОЧИСТКА ШЛАНГА

Всегда следите за тем, чтобы уровень грязной воды не достиг максимального значения или в основании шланга не появилась видимая грязная вода, в этом случае незамедлительно опорожните резервуар для грязной воды.

Во время процесса снятия бака следите за тем, чтобы резервуар для грязной воды оставался в вертикальном положении, чтобы предотвратить протечку внутрь прибора.

1. Всегда поднимайте бак для грязной воды вертикально.
2. Отстегните боковой зажим на боковой стороне бака, чтобы открыть крышку бака.
3. Снимите поплавков и слейте грязную воду.
4. Удалите все загрязнения из бака и промойте его вместе с поплавком.
5. После просушки поплавка, крышки и бака, соберите бак и установите его обратно в прибор.

Промывать шланг можно автоматически с помощью специальной насадки-колпачка. Залейте чуть теплую воду в бак для чистой воды, установите колпачок на ручку (вместо щетки), включите пылесос и нажмите кнопку подачи воды. Вода будет проходить по системе в бак грязной воды, очищая шланг. После очистки шланга промойте баки и колпачок, оставьте шланг, насадку и резервуары до полного высыхания.

Корпус пылесоса и внешнюю сторону шланга протрите мягкой влажной тканью.  
Тщательно высушите все части моющего пылесоса перед сборкой и следующим использованием.

## ТРАНСПОРТИРОВКА И ХРАНЕНИЕ

Храните пылесос в закрытом, сухом и чистом помещении при температуре не ниже 3С° и не выше 40 С°, с относительной влажностью не выше 60%, в отсутствии в окружающей среде пыли, кислотных и других паров, отрицательно влияющих на материалы электроприборов.

При транспортировке и хранении запрещается подвергать прибор механическим воздействиям, которые могут привести к повреждению прибора и/или нарушению целостности упаковки. Необходимо беречь упаковку прибора от попадания воды и других жидкостей.

- Прибор должен транспортироваться в упаковке.
- Не подвергайте прибор давлению или ударам во время транспортировки.
- Не транспортируйте прибор при температуре выше 50 °С или ниже -20 °С.
- Утилизируйте прибор надлежащим образом в соответствии с местными законами и правилами страны или региона, в котором он используется.

Вся техника бренда проходит несколько этапов тестирования и проверок до поступления в продажу.

**В контейнерах вашего нового пылесоса могут остаться капли воды после проверки на заводе.**

Мы используем для тестов только чистую воду. **Наличие капель воды в контейнерах и/или трубках нового пылесоса не является неисправностью или следами пользования.**

## УСТРАНЕНИЕ НЕИСПРАВНОСТЕЙ

Приведенные здесь неисправности, как правило, представляют собой ситуации, которые могут произойти. Вы можете легко устранить эти проблемы самостоятельно, не вскрывая изделие.

Если проблема не решена, несмотря на инструкции, обратитесь к продавцу, у которого вы приобрели устройство, или в авторизованный сервисный центр (адреса на сайте [www.hi-story.ru](http://www.hi-story.ru)).

Напишите нам на почту [service@hi-story.ru](mailto:service@hi-story.ru) В любом случае никогда не пытайтесь отремонтировать его самостоятельно.

Устройство может немного нагреваться во время работы. Не является неисправностью.

Проблема	Возможная причина	Способ решения
Прибор не включается	<ul style="list-style-type: none"> <li>• Шнур питания не подключён</li> <li>• Перегорел или отключен предохранитель</li> </ul>	<ul style="list-style-type: none"> <li>• Проверьте вилку и убедитесь, что она плотно вставлена в розетку</li> <li>• Проверьте домашнюю электрическую цепь, замените предохранитель или сбросьте автоматический выключатель.</li> <li>• Обратитесь в службу поддержки.</li> </ul>
Машина работает со слабым всасыванием, или грязная вода не попадает в бак	<ul style="list-style-type: none"> <li>• Неправильная установка бака грязной воды</li> <li>• Бак грязной воды заполнен</li> <li>• Засорен резервуар для грязной воды или воздушный шланг</li> <li>• Смещение или отсутствие поплавка между резервуаром для грязной воды и основным блоком.</li> </ul>	<ul style="list-style-type: none"> <li>• Проверьте и установите резервуар для грязной воды до упора.</li> <li>• Опустошите резервуар для грязной воды.</li> <li>• Очистите резервуар для грязной воды, шланг и поплавков.</li> <li>• Проверьте и переустановите поплавок, убедившись в его правильном расположении.</li> </ul>
Прибор подаёт воду под слабым давлением или вовсе не подаёт	<ul style="list-style-type: none"> <li>• Засорилась форсунка подачи воды</li> <li>• Резервуар с чистой водой пуст</li> <li>• Заблокировано нижнее впускное отверстие резервуара с водой</li> <li>• В насосе скопился воздух.</li> </ul>	<ul style="list-style-type: none"> <li>• Очистите распылительную форсунку</li> <li>• Наполните резервуар для чистой воды</li> <li>• Очистите нижнее впускное отверстие резервуара для чистой воды</li> <li>• Аккуратно сдавите или опустите шланг, удерживая рычаг подачи воды, чтобы выпустить скопившийся воздух.</li> </ul>
Подача воды не работает	В шланге или насосе скопился воздух.	Опустите шланг вниз и удерживайте рычаг подачи воды для выпуска воздуха.
Прибор протекает	<ul style="list-style-type: none"> <li>• Резервуар для грязной воды заполнен.</li> <li>• Резервуар для грязной воды или резервуар для чистой воды установлен неправильно.</li> </ul>	<ul style="list-style-type: none"> <li>• Опорожните резервуар для грязной воды.</li> <li>• Проверьте и повторно установите резервуары для воды.</li> </ul>
Шум двигателя становится пронзительным (высокочастотным)	<ul style="list-style-type: none"> <li>• Резервуар для грязной воды заполнен.</li> <li>• Резервуар для грязной воды или воздушный каналы засорены.</li> <li>• Сработал поплавковый клапан резервуара для грязной воды.</li> </ul>	<ul style="list-style-type: none"> <li>• Опорожните резервуар для грязной воды.</li> <li>• Очистите резервуар для грязной воды и воздушный канал.</li> <li>• Проверьте и очистите резервуар для грязной воды.</li> </ul>

**! Если указанными способами проблему решить не удастся, обратитесь в наш отдел качества на почту [service@hi-story.ru](mailto:service@hi-story.ru) или в авторизованный сервисный центр. Контакты вы можете уточнить в магазине, у наших дилеров, на сайте компании [www.hi-story.ru](http://www.hi-story.ru) и по адресу [service@hi-story.ru](mailto:service@hi-story.ru). Только авторизованные сервисные центры имеют право и соответствующую квалификацию обслуживать технику HiSTORY.**

## **ГАРАНТИЙНЫЕ ОБЯЗАТЕЛЬСТВА**

На данное изделие предоставляется гарантия сроком на 12 месяцев с даты его приобретения. В течение гарантийного периода изготовитель подтверждает принятие на себя обязательств по удовлетворению требований потребителей, установленных действующим законодательством о защите прав потребителей, в случае обнаружения недостатков изделия, обязуется устранить путем ремонта, замены деталей или замены всего изделия любые заводские дефекты, вызванные недостаточным качеством материалов или сборки. Гарантия вступает в силу только в том случае, если дата покупки подтверждена кассовым или товарным чеком. Данная гарантия не распространяется на естественный износ изделия и расходные материалы.

Наличие фирменной заводской типовой таблички с серийным номером на приборе обязательно! Пожалуйста, убедитесь в ее наличии и сохраните ее на приборе в течение всего срока службы прибора. Удаление таблички ведет к обезличиванию прибора и к возможным нарушениям правил его эксплуатации.

Изготовитель оставляет за собой право отказать в гарантийном сервисном обслуживании изделия в случае несоблюдения условий эксплуатации в соответствии данным руководством по эксплуатации, если изделие ремонтировалось, разбиралось или было повреждено в результате неправильного обращения с ним, а также не сохранена полная комплектность изделия. Все условия гарантийных обязательств действуют в рамках законодательства о защите прав потребителей и регулируются законодательством страны, на территории которой они представлены.

1. Гарантия включает в себя бесплатную диагностику, ремонт или замену неисправного изделия.
2. Гарантия не включает в себя установку, чистку, техническое обслуживание изделия, порядок которых изложен в руководстве по эксплуатации.
3. Случаи, на которые гарантия и ответственность производителя не распространяются:

- механические, тепловые и внешние повреждения прибора;
  - несоблюдение условий транспортировки и эксплуатации;
  - не прочтение пользователем руководства по эксплуатации;
  - повреждения, возникшие в результате несчастного случая, внесения изменений в прибор, неправильного или плохого обращения, а также вызванные установкой/ эксплуатацией, не соответствующими местным электротехническим правилам;
  - косвенные убытки пользователя;
  - попадание внутрь моторного блока жидкости и/ или иных посторонних субстанций или предметов;
  - использование неоригинальных щетки, бака и/или других комплектующих и запчастей;
  - ремонт, произведенный неуполномоченными лицами или организациями;
  - стихийные бедствия и иные причины, находящиеся вне контроля продавца и/или производителя.
- Официальный срок службы прибора составляет 2 года. Учитывая надежность и высокое качество комплектующих, фактический срок службы может быть существенно выше официального.

Срок службы изделия и срок действия гарантийных обязательств на него исчисляются со дня продажи или с даты изготовления изделия (в случае, если дату продажи определить невозможно).

Дату изготовления прибора можно найти в серийном номере на корпусе прибора. Серийный номер состоит из 9 знаков. 1-й и 2-й знаки обозначают месяц, 3-й и 4-й — год выпуска устройства (ммгг00000).

**Данное руководство по эксплуатации/паспорт технического изделия заменяет гарантийный талон.** Гарантийный срок исчисляется со дня заключения договора купли-продажи. При отсутствии документов, подтверждающих покупку, сроки исчисляются со дня изготовления товара (Ст. 19 ЗоЗПП, п2).

## ЭКОЛОГИЧЕСКИЕ НОРМЫ И ИНФОРМАЦИЯ ОБ УТИЛИЗАЦИИ

Данный прибор должен утилизироваться отдельно от других отходов (Директива 2012/19/ЕС). Не выбрасывайте такие Изделия вместе с обычным бытовым мусором.




Утилизируйте старое изделие экологически безопасным способом. На этом изделии есть символ (WEEE), указывающий на то, что отходы электрического и электронного оборудования следует сдавать отдельно. Это означает, что оборудование требует обращения в соответствии с Директивой ЕС 2012/19/EU для переработки или сбора отходов, чтобы свести к минимуму воздействие на окружающую среду.


Электронные изделия, не прошедшие контролируемый процесс сбора отходов, представляют потенциальную опасность как для окружающей среды, так и для здоровья человека из-за содержащихся в них вредных веществ. Проконсультируйтесь у официального дилера или в центре сбора мусора вашего муниципального управления об утилизации изделия. Перед утилизацией изделия снимите аккумулятор и отрежьте штепсельную вилку, чтобы не подвергать опасности детей.

Для упаковки прибора применяются безвредные материалы, пригодные для повторного использования. Утилизировать всю упаковку необходимо безопасным для окружающей среды способом. Картонную упаковку можно сдать в центры переработки макулатуры или общественные пункты сбора на переработку. Любую пленку или пластик, содержащиеся в упаковке, следует сдать в общественные пункты сбора для утилизации. Информацию о пунктах сбора и времени вывоза можно получить в органе управления или в компании по утилизации отходов.

 **Данный прибор является сложным техническим устройством**

### Соответствие нормам

 Данный прибор соответствует основным и другим соответствующим требованиям Директивы по электромагнитной совместимости 2014/30/EU, Директивы по низковольтному оборудованию 2014/35/EU и Директивы по безопасности машин и механизмов 2006/42/EC.

 Прибор сертифицирован в соответствии с Федеральным законом «О техническом регулировании» и соответствует требованиям Технического регламента Таможенного союза ТР ТС 004/2011 «О безопасности низковольтного оборудования», Технического регламента Таможенного союза ТР ТС 020/2011 «Электромагнитная совместимость технических средств», Технического регламента Евразийского экономического союза «Об ограничении применения опасных веществ в изделиях электротехники и радиоэлектроники» ТР ЕАЭС 037/2016.